



L'Evoluzione dell'allestimento per veicoli commerciali  
The Evolution of the equipment for commercial vehicles  
Die Ausstattungs-Revolution für Nutzfahrzeuge



*Ordine in movimento*  
Order in movement  
Mobile Ordnung

**CATALOGO GENERALE**  
**GENERAL CATALOGUE**  
**HAUPTKATALOG**



Arredamento automezzi  
Van equipment  
Fahrzeugeinrichtungen

[www.ordersystem.eu](http://www.ordersystem.eu)

## L'AZIENDA

Fondata nel 1998 Tecno A risponde alle richieste più esigenti nel settore della carpenteria medio leggera. Perfettamente inserita nelle dinamiche imprenditoriali contemporanee, inizia a costruire il prodotto semilavorato indirizzato a terzi. L'azienda è divenuta in seguito leader nel settore, riuscendo a realizzare il prodotto finito. Il nuovo viaggio intrapreso intorno alla conoscenza della lavorazione ha portato la Tecno A a specializzarsi nel settore dell'arredamento per automezzi: nasce Order System® ... ordine in movimento.

## SISTEMA QUALITÀ CERTIFICATA ISO 9001



## THE COMPANY

Founded in 1998 Tecno A answers to the most demanding requests in the field of medium-light metal carpentry. In perfect harmony with contemporary entrepreneurial dynamics, Tecno A began making semi-finished products for third parties. The company then became a leader in the field, eventually manufacturing finished products. The new journey undertaken to understand production techniques has brought Tecno A to specialize in an area dedicated to inside furnishings for vans, giving rise to Order System®... order in movement.

## QUALITY SYSTEM CERTIFICATED ISO 9001



## DIE FIRMA

Seit 1998 entwickelt das Unternehmen Tecno A Lösungen für Kunden im Bereich des Zimmerei- und Holzhandwerks. Perfekt angepasst an die Dynamik der heutigen Geschäftswelt, begann man mit der Produktion von Maschinen für Drittfirmer. Das Unternehmen wurde später führend in diesem Gebiet. Nun begann sich Tecno A auf die Produktion von eigenen Einrichtungen für Nutzfahrzeuge zu spezialisieren, es entstand die Marke Order System®... mobile Ordnung.

## QUALITÄT SYSTEM ZERTIFIZIERT ISO 9001



## LA PRODUZIONE

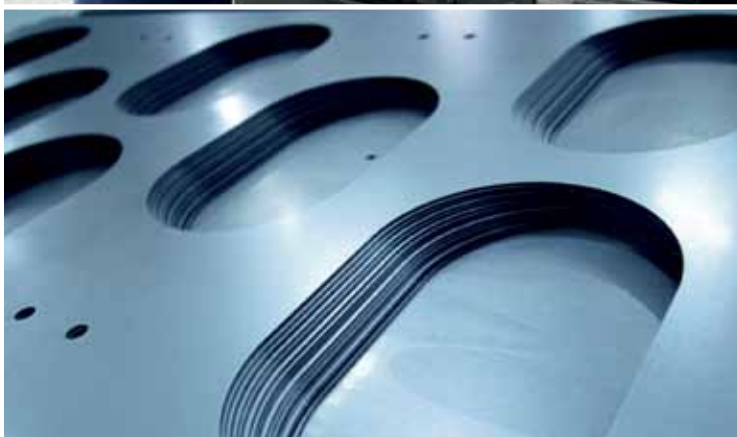
La produzione Order System<sup>®</sup> si svolge interamente nei due stabilimenti della Tecno A, dove avvengono tutte le fasi della lavorazione del prodotto: dalla selezione delle materie prime al taglio delle lamiere, dalla piegatura alla saldatura, dalla verniciatura all'assemblaggio e montaggio finale. Tutti i componenti prodotti dalla Tecno A sono realizzati con macchinari di ultima generazione.

## PRODUCTION

Order system<sup>®</sup> production is entirely based in the two Tecno A factories, where all the phases regarding the making of the product take place: from the selection of raw materials to the cutting of sheet metal, from bending to welding, from varnishing, to assembling and final fitting. All items produced by Tecno A are made with latest generation machinery.

## DIE PRODUKTION

Die gesamte Order System<sup>®</sup> Produktion findet in den zwei Tecno A Werken statt, wo alle Komponenten produziert werden: von der Auswahl der Rohstoffe zum Blechschnitt, von der Biegung bis zum Schweißen, von der Lackierung bis hin zur Endmontage. Alle Tecno A Komponenten sind mit Maschinen der neusten Generation produziert.



## LA FILOSOFIA

Order System<sup>®</sup> ha come obiettivo primario, quello di collaborare con il cliente per allestire la soluzione migliore per efficienza e funzionalità, quindi ha creato una rete vendita specializzata e autorizzata dove troverete dei tecnici che con la loro esperienza vi aiuteranno e vi consiglieranno nell'allestimento più appropriato per la vostra esigenza di lavoro. Grazie al contatto quotidiano col cliente, il sistema Order System<sup>®</sup> viene continuamente migliorato: i difetti vengono corretti, nuovi prodotti vengono introdotti, la funzionalità di tutti i prodotti continuamente aggiornata. Questo fa di Order System<sup>®</sup> uno dei migliori e più completi sistemi di allestimento per furgoni.

## PHILOSOPHY

Order System<sup>®</sup> main aim is to collaborate with the client in order to find the best solution regarding efficiency and functionality. This way it has created a specialized and authorized sales network where you find technicians who, through their experience, will help you choosing the most suitable equipment for your needs. Thanks to the daily contact with customers Order System<sup>®</sup> design continuously improves: defects are corrected, new products are inserted in the collection, product's functionality is always updated. This allows Order System<sup>®</sup> to become one of the best and most complete van fitting-systems.

## DIE PHILOSOPHIE

Das wichtigste Ziel von Order System<sup>®</sup> ist die Zusammenarbeit mit den Kunden, um eine leistungsfähige und zweckmäßige Fahrzeugeinrichtung zusammen zu stellen. Deshalb hat Order System<sup>®</sup> ein spezialisiertes und autorisiertes Vertriebsnetz gegründet, wo erfahrenes Fachpersonal Ihnen hilft eine für Ihre Arbeitsbedürfnisse angepasste Fahrzeugeinrichtung zu konfigurieren. Dank täglichem Kontakt zu den Kunden, wird das Order System<sup>®</sup> Produkt ständig verbessert: Fehler behoben, neue Produkte eingeführt und die Zweckdienlichkeit der Produkte immer neu geprüft. Dies lässt Order System<sup>®</sup> eines der besten und umfangreichsten Einrichtungssysteme für Nutzfahrzeuge werden.



## SISTEMI E PRODOTTI

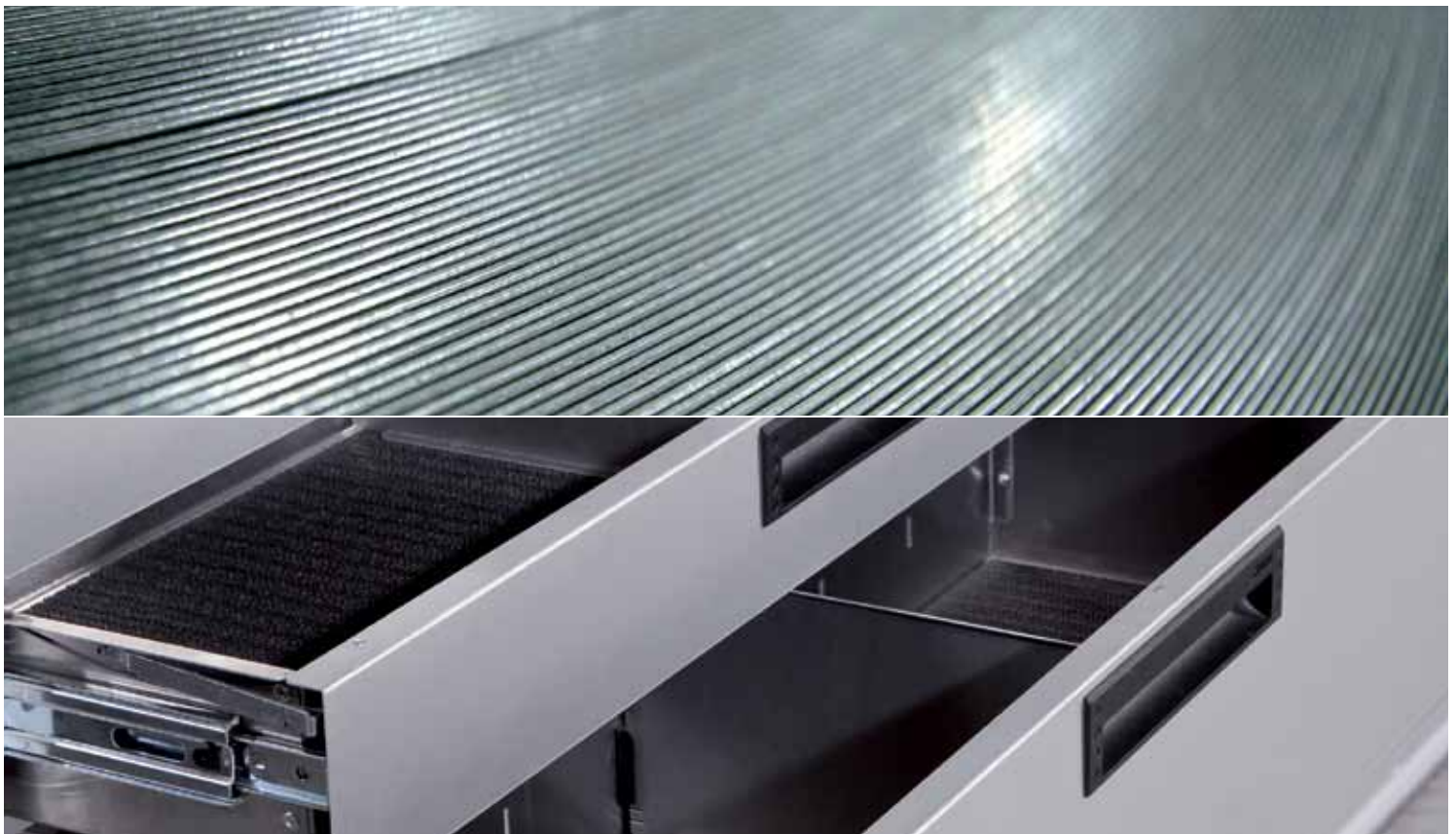
I prodotti Order System<sup>®</sup> sono stati progettati e costruiti per una clientela professionale. Infatti i materiali impiegati sono completamente in acciaio e in alluminio di spessore elevato per garantire un mix di robustezza di carico, durata nel tempo e leggerezza allo stesso tempo. Order System<sup>®</sup> offre con i suoi prodotti una vasta gamma di soluzioni per migliorare e velocizzare il vostro lavoro quotidiano, inoltre a garantirvi sicurezza e immagine professionale. La linea è completamente modulare, quindi il cliente che acquisterà un nuovo furgone, potrà riutilizzare l'allestimento e riuscirà ad integrare particolari di arredamento nuovi, con quelli installati precedentemente.

## SYSTEMS AND PRODUCTS

Order System<sup>®</sup> items are designed for a professional clientele. Only steel and aluminium of elevated thickness are used to grant a mix of sturdiness for load, time wear and lightness. With its items Order System<sup>®</sup> offers a wide range of solutions for improving and fastening your daily activity, ensuring, moreover, safety and professional image. The design is completely modular, so that the customer who buys a new van will be able to integrate pieces of new furnishing with those previously installed.

## SYSTEME UND PRODUKTE

Order System<sup>®</sup> Produkte sind für den Profibereich vorgesehen. Es werden nur hochwertiger Stahl und Aluminium benutzt, um einen Mix aus höchster Tragkraft, Langlebigkeit und Leichtigkeit zu gewährleisten. Mit seinen vielfältigen Produkten bietet Order System<sup>®</sup> eine große Auswahl an Lösungen, die Ihre tägliche Arbeit verbessert und schneller werden lässt. Die Linie besteht aus modulationsfähigen Elementen, so dass neue Einrichtungsteile mit den früher eingebauten kombiniert werden können.







Ordine in movimento  
Order in movement  
Mobile Ordnung

## LAVORARE E GUIDARE IN SICUREZZA

Nel Centro prove del CSI divisione Meccanica a Milano, la Tecno A S.r.l. ha sottoposto l'allestimento per autoveicoli Order System<sup>®</sup> ai rigorosissimi controlli stabiliti dalla norma ECE R17. Sono stati effettuati test per verificare la stabilità degli allestimenti interni installati negli autoveicoli, considerando la sicurezza dei passeggeri in caso di incidente. Dai test eseguiti i componenti Order System<sup>®</sup> hanno soddisfatto tutti i requisiti richiesti, superando eccellentemente la prova del crash-test. Il risultato confermato dal laboratorio è il seguente: La scocca, con il vano di carico allestito con il sistema Order System<sup>®</sup>, è stata sottoposta alla stessa decelerazione prevista dal Regolamento ECE17 e dalla Direttiva 74/408/CE per l'impatto frontale. A seguito della prova non si è verificata intrusione di elementi dell'allestimento, o di sacchetti di zavorra contenuti in esso, all'interno dell'abitacolo. In conclusione, la prova ha dimostrato che in caso di incidente l'allestimento Order System<sup>®</sup> protegge conducente e passeggeri dal materiale trasportato. Nelle foto crash-test Order System<sup>®</sup> si può notare come l'allestimento ha reagito in fase di urto, deformandosi ma senza pericolosi distaccamenti di componenti e trattenendo il carico stivato.

## SAFELY WORKING AND DRIVING

At the Test Centre of CSI, Mechanics department, in Milan, Tecno A S.r.l. submitted Order System van equipments to the rigorous checks established by rule ECE R17. Tests have been made in order to verify the stability of the equipment installed inside the vehicle, considering safeness of passengers in case of crash. Through these tests Order System elements have satisfied all requirements, passing the crash-test excellently. The result confirmed by the laboratory is the following: The body, being the charging area equipped with Order System elements, has been submitted to the same deceleration established by the Rule ECE17 and Directive 74/408/CE in case of frontal crash. As a consequence of the test there has been no intrusion of parts of the equipment, or of the ballast sacks contained in the equipment itself, inside the driver's cab. Finally the test proved that, in case of accident, Order System equipment protects both driver and passenger from what is carried on. In the photos of Order System crash-test it may be seen how the equipment has reacted during the collision, becoming deformed but without dangerous detachment of some part of it and holding back the load.

Information about the simulation with body:  
Weight of the equipment: 181 kg  
Load: 270 kg

## CERTIFIED QUALITY

MECCANICA		LABORATORIO LABORATORIE		PROVE CRASH	
RAPPORTO DI PROVA (Del Report)				Pag. 1	1
N° 8090MECH009				PG. 30	
Data Prov. 09/06/2009					
"Vehicle equipment Order System"					
Tecno A s.r.l. Via Del Lavoro n. 4 Loc. Camerario - 10129 Urbino (PU)					
Tipo di Prova		Data		Codice	
N° 8090MECH009		09/06/2009		04 Frontal	
Tipo di Impatto		Norma		Codice	
N° 8090MECH009		ECE17		04 Frontal	
Tecnico A. Sogno			Laboratory head		

## SICHER ARBEITEN UND FAHREN

Tecno A Srl hat beim CSI Prüfungszentrum in Mailand seine Order System Fahrzeugeinrichtung der strengen Kontrolle der ECE R17 Norm unterzogen. Ziel des Tests ist die Einrichtungsstabilität in Anbetracht der Fahrgastsicherheit bei Unfällen zu überprüfen. Die Order System Komponenten haben alle Testanforderungen erfüllt und haben die Crash-Test Prüfung mit sehr gut bestanden. Der Test ergab folgendes Ergebnis: Der mit Order System Fahrzeugeinrichtung ausgestatteten Laderaum, wurde der nach ECE 17 Norm und der 74/408/CEE Richtlinien für Frontalaufprall vorgeschriebenen Geschwindigkeitsreduzierung unterzogen. Der Test hat bewiesen, dass sowohl Fahrer als auch Fahrgast bei Unfällen mit Order System Fahrzeugeinrichtungen geschützt sind. Während des Tests sind weder einzelne Elemente der Einrichtung noch die in der Einrichtung gelagerten Ballastsäcke in den Fahrgastraum eingedrungen. Auf den Fotos des Crashtest ist die Verformung der Einrichtung zu erkennen, jedoch kam es zu keinem Zeitpunkt zu einer Lösung von Einrichtungsteilen oder den verstauten Ballastsäcken.

DRIVING SAFELY  
with Order System<sup>®</sup>  
Van Equipment

CERTIFIED QUALITY:







## LAVORARE E GUIDARE IN SICUREZZA

Tecno A S.r.l. ha eseguito un nuovo crash test per gli allestimenti Order System®, alla velocità di 60 km/h e ha superato brillantemente la prova al primo tentativo dimostrando la qualità del prodotto. Il crash test è stato eseguito in Francia presso VALUTEC S.A. dipartimento C3T (Centro Tecnologico in Trasporti Terrestri). Order System® tiene molto alla salute e alla sicurezza dei suoi clienti.

## SAFELY WORKING AND DRIVING

Tecno A S.r.l. has performed a new crash tests for the Van Equipments Order System® at a speed of 60 km/h and has passed the test on the first try demonstrating the quality of the product. The crash test was performed in France at VALUTEC SA Department C3T (in Land Transport Technology Centre). Order System® cares about to the health and safety of its customers.

## SICHER ARBEITEN UND FAHREN

Tecno A S.r.l. hat einen neuen Crashtest für die Einrichtungen von Order System® mit einer Geschwindigkeit von 60 km/h durchgeführt und hat diesen beim ersten Versuch bestanden und somit die Qualität des Produkts nachgewiesen. Der Crashtest wurde in Frankreich bei VALUTEC S.A. Abteilung C3T (Technology Center im Landverkehr) durchgeführt. Order System® legt großen Wert auf die Gesundheit und Sicherheit seiner Kunden!

## CERTIFIED QUALITY



**RAPPORT D'ESSAIS N°: 2011CRITTT0062**  
Version : 00

Coordonnées client :	SCOPA Andrea TECNO A Via del Lavoro 4 41029 URBINO		
N° ordre :	2011DVT1062-B	Date :	28/03/2011
N° contrat :	2011C001		
Objet du contrat :	Essais de dissémination d'emballages intérieurs de véhicules utilitaires		
Moyen d'essai :	Catapulse		
Méthode d'essai :	D0/P16 rev B : Réalisation d'une campagne de type Dissémination Impact sur structure		
Date de début d'essai :	19 avril 2011		
Date de fin d'essai :	19 avril 2011		
Lieu des essais :	Sur site Valutec		

Élaboré par :	Revisé par :	Approuvé par :
Nom : Fabrice ECHEVEN Fonction : Assistant Ingénieur d'essais Thu : 	Nom : Bertrand CANAPLE Fonction : Responsable Technique Thu : 	Nom : Virginie LEFFEVRE Fonction : Responsable Qualité Thu : 

Ce document contient 20 pages dont 1 annexe et s'est valé que pour les objets mentionnés à l'essai.

Page 1 sur 20

DRIVING SAFELY  
with Order System®  
Van Equipment

CERTIFIED QUALITY:

Valutec



BEFORE



AFTER



1 - Pianali, passaruota e rivestimenti interni	pag 15
Floors, wheelhouse covers and internal linings	
Fahrzeugböden, Radkastenschutz und Innenverkleidungen	
2 - Valigie	pag 21
Cases	
Koffer	
3 - Cassettiere	pag 30
Chest of drawers	
Schubkästen	
4 - Cassettiere con cassetti basculanti	pag 55
Drawer unit with balancing drawers	
Kippbox-Regale	
5 - Armadi	pag 58
Cupboard units	
Schränke	
6 - Copripassaruota	pag 61
Wheelhouse cover	
Radkastenverkleidungen	
7 - Fermavaligie	pag 79
Kit for case-holder	
Kit Kofferhalterung	
8 - Scaffalature con divisorii	pag 82
Shelvings with partitions	
Regale mit Trennwänden	
9 - Scaffalature con contenitori in plastica asportabili	pag 91
Shelvings with removable plastic containers	
Regale mit herausnehmbaren Plastikbehältern	
10- Scaffalature con contenitori H100	pag 95
Shelving with containers H100	
Regale mit Behältern H100	
11- Scaffalature Porta Bombole	pag 99
Cylinders' Shelving	
Regale für Kältemitteltransport	
12- Grondaie	pag 101
Gutters	
Rinnen	

13- Piane di lavoro in legno	pag 105
Wood worktop	
Holzarbeitsplatten	
14- Morse e portamorse	pag 108
Vice & vice holder	
Schraubstöcke und Schraubstockhalterung	
15- Cassettiere sottopianale	pag 113
Underfloor chest of drawers	
Unterbodenschubkästen	
16- Accessori per bloccaggio materiale	pag 123
Blocking accessories	
Zubehör zur Ladungssicherung	
17- Accessori vari	pag 129
Various accessories	
Verschiedenes Zubehör	
18- Accessori elettrici	pag 142
Electric accessories	
Elektrisches Zubehör	
19- Scale	pag 144
Ladders	
Leitern	
20- Porta scale e porta tutto	pag 145
Ladder racks and roof racks	
Leiterhalterung und allesträger	
21- Kit per appeso	pag 147
Hanging up kit	
Kleiderstangensystem	
22- Cassoni con porta superiore	pag 148
Toolboxes with upper door	
Kisten für Pritschenwagen	
23- Rampe di carico	pag 151
Loading ramps	
Laderampen	
24- Cover	pag 153
Cover	
Cover	



## DIFENDI IL TUO INVESTIMENTO

I rivestimenti interni Order System<sup>®</sup> sono studiati e progettati per proteggere il vostro furgone dal materiale trasportato e per agevolare il vostro lavoro quotidiano. I rivestimenti si classificano in quattro elementi: Pianali, Rivestimenti delle pareti interne, Rivestimento parete divisoria, e copri-ruota. Con questi quattro elementi il Vostro furgone è protetto e pronto per lavorare.

## DEFEND YOUR INVESTMENT

Order System<sup>®</sup> internal linings are studied and planned to protect your vehicle from the carried on material and to make your daily work easier. The linings are composed by four parts: floor, internal walls' cover, dividing bulkhead's cover and wheelhouse cover. With these four elements your vehicle is protected and ready to work.

## SCHÜTZE DEIN INVESTMENT

Order System<sup>®</sup> Innenverkleidungen dienen dem Schutz Ihres Fahrzeuges vor Transportschäden und um Ihre tägliche Arbeit zu erleichtern. Die ganze Verkleidung besteht aus vier Teilen: Fahrzeugboden, Innenverkleidung, Trennwandverkleidung und Radkastenschutz. Mit diesen vier Teilen ist Ihr Fahrzeug geschützt und arbeitsbereit.



**PIANALI, PASSARUOTA E RIVESTIMENTI INTERNI**

Order System in questa categoria ha racchiuso tutto quello che serve per proteggere internamente i vostri furgoni.

**FLOORS, WHEELHOUSE COVERS AND INTERNAL LININGS**

Order System has included in this category all you need to protect the inside of your vans.

**FAHRZEUGBÖDEN, RADKASTENSCHUTZ UND INNENVERKLEIDUNGEN**

Order System bietet alles, was Sie benötigen um das Innere Ihres Fahrzeuges zu schützen.

**PIANALI**

I nostri pianali sono realizzati in multistrato marino finlandese, e in alluminio mandorlato da 3 mm + 2mm. La parte superiore del pianale in multistrato marino è protetta da un filo di resina protettivo di alto spessore, il quale funge da antiscivolo, mentre la parte inferiore è ricoperta sempre da una resina solo protettiva.

I bordi del pianale sulle porte posteriori e su quelle laterali sono protetti da angolari in alluminio, eccetto alcuni modelli che li hanno solo sulle porte posteriori. Il fissaggio dei pianali consiste nell'adagiare i pianali sul fondo del furgone, forare il pianale in direzione delle nervature, e applicare i rivetti. Il fissaggio avviene applicando del silicone su tutto il suo perimetro esclusa la zona delle porte.

**FLOORS**

Our floors are made in Finnish nautical multi-layer and in corrugated aluminium 3 mm + 2mm. The superior part of the floor is protected by an elevated thickness film of resin, that act as anti-slip, while the inferior part is covered with an only protective resin. The exposed edges of the floor on the lateral and rear doors are protected by angles in aluminium, except a few models that have the angles only on the rear doors. The fixing of the floors consists on laying down the panel on the bottom of the van, then the panel will be perforated towards the rib and the rivets applied into the holes. Finally silicon has to be applied all around the perimeter of the floor, except the area of the doors, for the fixing itself.

**FAHRZEUGBÖDEN**

Unsere Böden werden aus finnischem Mehrschichtholz oder aus 3 + 2 mm gewölbtem Aluminium produziert. Die Oberfläche der Mehrschichtholzplatte ist mit einem hochwertigen Harzfilm geschützt, der als Antirutschsystem dient, während die Unterseite mit Schutzharz überzogen ist. Die Bodenränder an den Hintertüren und den Seitentüren sind durch gerändelte Aluminium-Winkelprofile geschützt. Die gleichen Böden stehen auch aus gerändeltem Aluminium zur Verfügung, Dicke 3 mm + 2 mm.



### RIVESTIMENTI INTERNI

I rivestimenti per le pareti interne dei furgoni sono costituiti da pannelli sagomati e forati e vengono realizzati in lamiera preverniciata, in alluminio e in alluminio mandorlato. Il compito principale del rivestimento Order System è quello di creare un'intercapedine tra la carrozzeria e la pannellatura, in modo tale che se dovesse avvenire un urto violento dovuto al ribaltamento del materiale la carrozzeria non vada danneggiata. Essi sostituiscono in quanto fragili le pannellature di cartone già predisposte dalle case costruttrici, e coprono le parti scoperte rimanenti. Non sostituiscono le pannellature in plastica originali sagomate. Le pannellature Order System vengono fissate alla carrozzeria mediante viti auto-perforanti o rivetti a strappo. Prima del fissaggio viene applicato del silicone, per eliminare le possibili vibrazioni. La pannellatura integrale comprende il lato sinistro, il lato destro e le porte posteriori inferiori, mentre le porte posteriori superiori devono essere ordinate separatamente in quanto possono essere cieche o grigliate per vetri, in base al furgone e alle esigenze del cliente.



### INTERNAL LININGS

The lining for the internal walls of the vans are composed of shaped, perforated panels made of painted iron, aluminium and corrugated aluminium. The main aim of an Order System dealer is to create a cavity between the body of the van and the lining, so that in case of a violent collision caused by the overturning of the material, the bodywork would not be damaged. They substitute the fragile linings made of carton already supplied by the van-producer, and they cover the areas of the van that remain exposed. They do not substitute the original shaped, plastic linings. Order System linings are fixed to the body of the van with self-perforating screws or tearing rivets. Before fixing the lining some silicon is applied in order to avoid any possible vibration. The complete lining is composed by left side, right side and lower rear doors, while the upper rear doors have to be ordered separately, because they can be blind or gridded for windows, depending on the model of the van and the customer's need.



### VERKLEIDUNGEN

Die Verkleidungen der Innenwände der Nutzfahrzeuge sind aus geformten und gelochten Paneelen zusammengestellt und sind aus vorlackiertem Blech, Aluminium und gewölbten Aluminium hergestellt. Die Hauptfunktion der Order System Verkleidung ist die Schaffung eines Freiraumes zwischen Fahrzeug-Karosserie und Verkleidung, so dass im Falle eines heftigen Schlages, verursacht durch Umfallen der Ware, die Karosserie nicht beschädigt wird. Die Verkleidungen ersetzen die von den Autohäusern vorgesehenen zerbrechlichen Kartonverkleidungen. Sie ersetzen nicht die geformten, originalen Plastikverkleidungen. Order System Verkleidungen werden an der Fahrzeug-Karosserie durch Schrauben oder Reißnieten befestigt. Vor der Befestigung wird Silikon angebracht, um mögliches Flattern zu verhindern. Die gesamte Verkleidung besteht aus linke Seite, rechte Seite und untere Teile der Rücktüren, während die oberen Teile der Rücktüren separat bestellt werden müssen, da sie blind oder vergittert für Scheiben sein können, passend zum Fahrzeug oder den Bedürfnissen des Kunden.



**PARATIE DIVISORIE**

Le paratie divisorie compiono la funzione di proteggere lo schienale della cabina e vengono realizzati in alluminio mandorlato perché questa zona di transizione è esposta agli urti quindi deve essere il più possibile rinforzata.

**DIVIDING BULKHEAD**

Dividing bulkheads are useful to protect the back of the driver's cab and are made of corrugated aluminium, because this transition area is exposed to the impacts, so it must be strengthened in the best way.

**TRENNSCHOTT**

Trennschotte dienen zum Schutz der Kabinenrückwand und sind aus gewölbten Aluminium hergestellt. Dieser Teil des Fahrzeuges muss besonders verstärkt sein, da er sehr Stößen ausgesetzt ist.



**COPRIRUOTA**

I copriruota servono per proteggere il passaruota del furgone da urti e sono realizzati da una parte superiore in acciaio zincato e da una parte frontale in alluminio mandorlato.

**WHEELHOUSE COVER**

Wheelhouse covers are used to protect the wheel cover from the impacts. Their upper part is made of galvanized steel, while the frontal part of corrugated aluminium.

**RADKASTENSCHUTZ**

Der Radkastenschutz dient dem Schutz des Radkastens vor Stößen und ist an der oberen Seite aus verzinktem Stahl und an der Frontseite aus gewölbten Aluminium hergestellt.



I pianali, i rivestimenti e i passaruota sono disponibili per i seguenti modelli:  
Floors, internal linings for walls and wheelhouse are available for following models:  
Böden, innenverkleidungen und radkastenschutz sind für folgende modelle verfügbar:

CITROEN BERLINGO  
CITROEN BERLINGO 2008  
CITROEN JUMPER  
CITROEN JUMPER 2006  
CITROEN JUMPY  
CITROEN JUMPY 2007  
CITROEN NEMO 2007  
FIAT DOBLO' 2006  
FIAT DOBLO' 2010  
FIAT DUCATO  
FIAT DUCATO 2006  
FIAT FIORINO 2007  
FIAT SCUDO 2007  
FORD CONNECT  
FORD TRANSIT

HYUNDAI H100  
MERCEDES SPRINTER  
MERCEDES SPRINTER 2006  
MERCEDES VITO  
MERCEDES VITO 2003  
NISSAN INTERSTAR  
NISSAN PRIMASTAR  
NISSAN NV 200  
OPEL COMBO  
OPEL MOVANO  
OPEL VIVARO  
PEUGEOT BOXER  
PEUGEOT BOXER 2006  
PEUGEOT EXPERT  
PEUGEOT EXPERT 2007

PEUGEOT BIPPER 2007  
PEUGEOT PARTNER  
PEUGEOT RANCH  
RENAULT KANGOO  
RENAULT KANGOO 2008  
RENAULT MASTER  
RENAULT MASTER 2010  
RENAULT TRAFIC  
VOLKSWAGEN CADDY  
VOLKSWAGEN LT  
VOLKSWAGEN TRANSPORTER T4  
VOLKSWAGEN TRANSPORTER T5  
VOLKSWAGEN CRAFTER 2006  
IVECO DAILY





**VALIGIE**

La gamma di valigie Order è studiata secondo le esigenze di professionisti, infatti le sue misure nei vari modelli garantiscono il trasporto di qualsiasi accessorio, grazie anche alle varie possibilità di combinazioni delle vaschette interne. La struttura delle valigie è realizzata in acciaio 10/10 e verniciata a polveri poliesteri.

Sono dotate di cricchetti di chiusura lucchettabile, maniglia ergonomica e chiusura di sicurezza, realizzati in acciaio per garantire una durata nel tempo. All'interno del coperchio viene applicata una spugna per sigillare le vaschette quando la valigia è chiusa.

**CASES**

The range of Order cases is studied according to the professional requirements, in fact its measures in the various models guarantee the carriage of any accessory, thanks also to the various combination possibilities of the internal containers. The structure of the cases is made of steel 10/10 and varnished with polyester powders. They are provided with closing ratchet that can be sealed with padlocks, ergonomic handles and safety locks, made of steel to guarantee time wear. On the inside there is a sponge to seal up the containers when the case is closed.

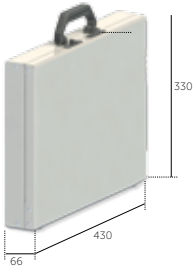
**KOFFER**

Die Kofferserie Order wurde gemäß den Bedürfnissen der Kunden angepasst. Durch die unterschiedlichen Maße der verschiedenen Modelle und aufgrund der variablen Zusammensetzung der Innenbehälter ist der Transport von vielem verschiedenen Zubehör möglich. Die Koffer sind aus 10/10 Stahl produziert und mit Polyester Pulver beschichtet. Sie sind mit einem verriegelbarem Schloss aus Stahl, ergonomischem Griff und Sicherheitsschloss ausgestattet.

Im Deckel des Koffers wird ein Schaumgummi aufgeklebt um die Behälter, wenn der Koffer geschlossen ist, abzudichten.



## VALIGIA ORDER H66 . CASE ORDER H66 . KOFFER ORDER H66



**9VL0106600** - Kg 2,66  
senza vaschette  
without containers  
ohne Behälter



**9VL0106608** - Kg 3,14  
con 8 vaschette  
with 8 plastic containers  
mit 8 Behältern



**9VL0106612** - Kg 3,14  
con 12 vaschette  
with 12 plastic containers  
mit 12 Behältern



**9VL0106623** - Kg 3,32  
con 23 vaschette  
with 23 plastic containers  
mit 23 Behältern



**9VL0106624** - Kg 3,38  
con 24 vaschette  
with 24 plastic containers  
mit 24 Behältern

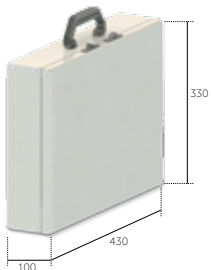


**9VL01066PU** - Kg 2,81  
con inserto porta-ugelli  
nozzle holder  
schaumstoffeinlage für brennedüsen



**9VL0106600A** - Kg 1,16  
valigia in alluminio senza vaschette  
aluminum case without containers  
Koffer aus Alu ohne Behälter

## VALIGIA ORDER H100 . CASE ORDER H100 . KOFFER ORDER H100



**9VL0110000** - Kg 3,00  
senza vaschette  
without containers  
ohne Behälter



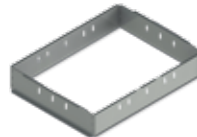
**9VL0110036** - Kg 5,16  
con 36 Vaschette 1 Vassoio  
e divisori in Alluminio  
with 36 containers 1 tray  
and aluminum dividers  
mit 36 Behältern 1 Tablar  
und Alu Trennelementen



**9VL0110048** - Kg 5,44  
con 47 vaschette 1 vassoio  
e divisorio in alluminio  
with 47 containers 1 tray and  
aluminum dividers  
mit 47 Behältern 1 Tablar  
und Alu Trennelementen

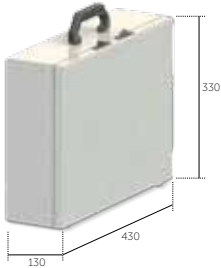


**9VL0110059** - Kg 5,59  
con 59 vaschette 1 vassoio  
with 59 plastic containers and 1 tray  
mit 59 Behältern + 1 Tablar



**9VLF000100** - Kg 0,60  
pareti valigia  
case's sides  
Flanken für Koffer

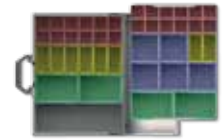
## VALIGIA ORDER H130 . CASE ORDER H130 . KOFFER ORDER H130



**9VL0113000** - Kg 3,28  
senza vaschette  
without containers  
ohne Behälter



**9VL0113036** - kg 5,63  
con 36 Vaschette + 1 Vassoio  
e divisori in Alluminio  
with 36 containers 1 tray  
and aluminum dividers  
mit 36 Behältern 1 Tablar  
und Alu Trennelementen



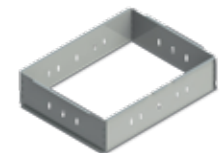
**9VL0113042** - kg 6,25  
con 42 vaschette + 1 vassoio  
e divisorio in alluminio  
with 42 containers 1 tray and  
aluminum dividers  
mit 42 Behältern 1 Tablar  
und Alu Trennelementen



**9VL0113044** - Kg 6,36  
con 44 vaschette + 1 vassoio  
with 44 plastic containers + 1 tray  
mit 44 Behältern+ 1 Tablar

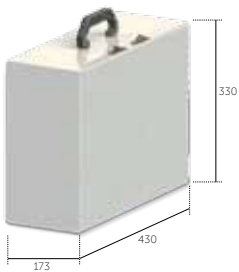


**9VL0113046** - kg 6,36  
con 46 vaschette + 1 vassoio  
with 46 plastic containers + 1 tray  
mit 46 Behältern + 1 Tablar



**9VLF000130** - Kg 0,72  
pareti valigia  
case's sides  
Flanken für Koffer

## VALIGIA ORDER H173 . CASE ORDER H173 . KOFFER ORDER H173



**9VL0117300** - Kg 4,00  
senza vaschette  
without containers  
ohne Behälter

### VALIGIE IN PLASTICA

Le valigie in plastica Order sono disponibili in 2 altezze, con altezza 66 e 100 mm. Sono dotate di doppia chiusura in modo da impedire che la valigia si apra inavvertitamente, una maniglia ergonomica rivestita in gomma, e dalle relative vaschette in plastica a seconda delle dimensioni della valigia.

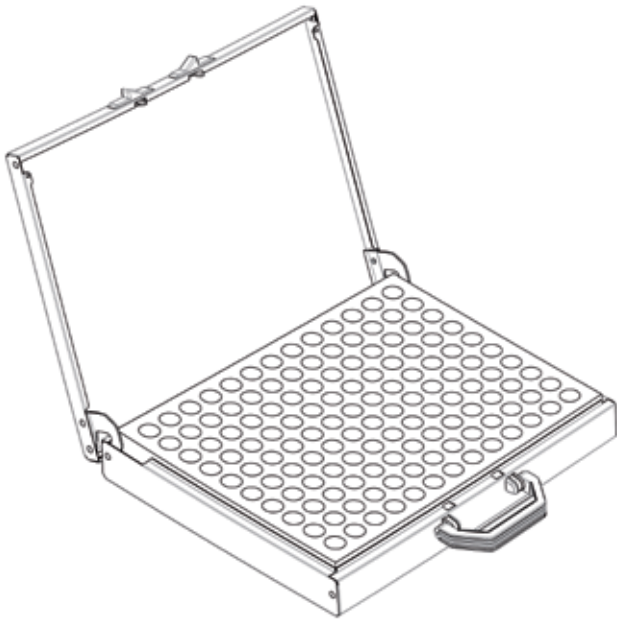
#### PLASTIC CASES

Order plastic cases are available in 2 heights, 66 and 100 mm. They are provided with double lock in order to avoid that the case opens unintentionally, an ergonomic handle covered with rubber and plastic containers depending on the case's dimension.

#### PLASTIKKOFFER

Die Order Plastikoffen stehen in 2 Maßen mit 2 Höhen, 66 und 100 mm, zur Verfügung. Sie sind mit doppelter Schließung, um eine plötzliche Öffnung des Koffers zu verhindern sowie mit ergonomischem Griff mit Gummi überzogen und mit den passenden Plastikbehältern ausgestattet.





**INSERTO IN SCHIUMA PORTA UGELLI**

Il pratico inserto in schiuma per valigie permette di alloggiare al suo interno N°130 ugelli per bruciatori Ø22 mm.

**FOAM INSERT FOR NUZZLE HOLDER**

The handy foam insert allows for cases to stay inside burner nozzles N°130 Ø22 mm.

**SCHAUMSTOFFEINLAGE FÜR DÜSENHALTER**

Die handliche Schaumstoffeinlagen ermöglichen innerhalb des Koffers N°130 Düsen für Brenner Ø22 mm zu transportieren.

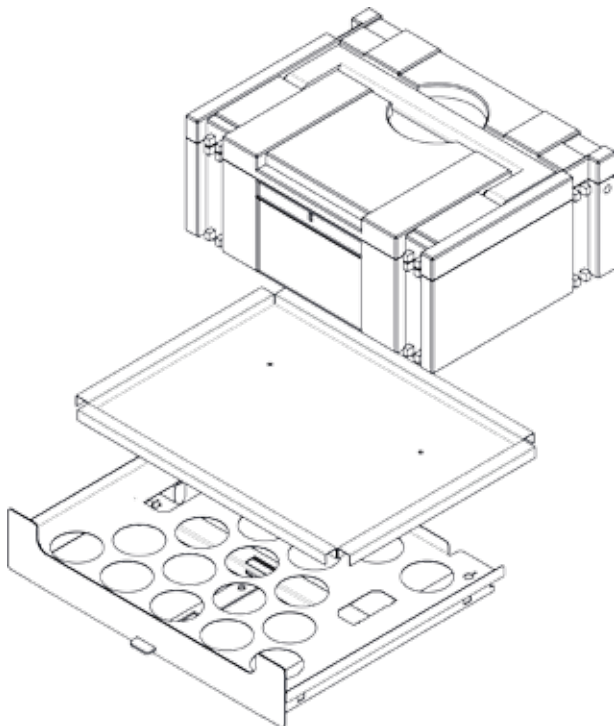
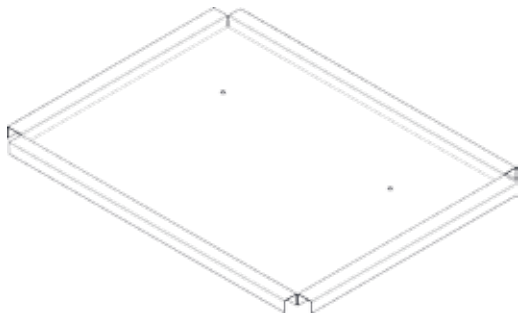
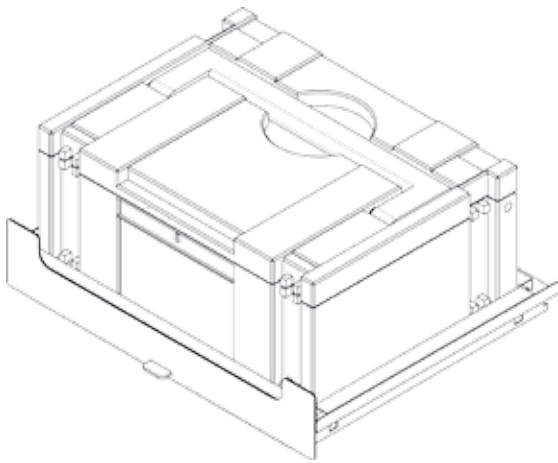


**Cod. 9ISPU00000**

INSERTO IN SCHIUMA PORTA UGELLI  
FOAM INSERT FOR NUZZLE HOLDER  
SCHAUMSTOFFEINLAGE FÜR DÜSENHALTER

Kg. 0,15





**ADATTATORE PER VALIGIE SYSTAINER**

Pratico adattatore da fissare al vassoio valigia per poter alloggiare le valigie Systainer.

**ADAPTER FOR CASES SYSTAINER**

Practical adapter that can be fixed at the tray to insert the Systainer Case.

**ADAPTER FÜR KOFFER SYSTAINER**

Praktischer Adapter den man an die Kofferschublade fixieren kann um die Systainer Koffer einzulegen.

**COD. 9AVASY0000**

ADATTATORE PER VALIGIE SYSTAINER  
ADAPTER FOR SYSTAINER CASES  
ADAPTER FÜR SYSTAINER KOFFER

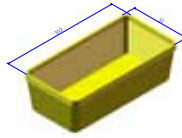
Kg. 1,15

**VASCHETTE IN PLASTICA PER VALIGIE ORDER . PLASTIC CONTAINER FOR CASE ORDER . PLASTIKBEHÄLTER FÜR KOFFER ORDER**



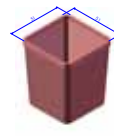
**COD. 9VA0000505**

H33 ROSSA/RED/ROT gr 9



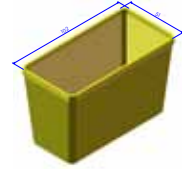
**COD. 9VA0000506**

H33 GIALLA/YELLOW/GELB gr 17



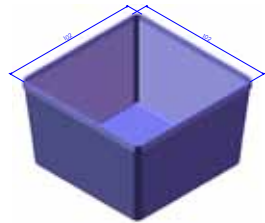
**COD. 9VA0000507**

H63 ROSSA/RED/ROT gr 20



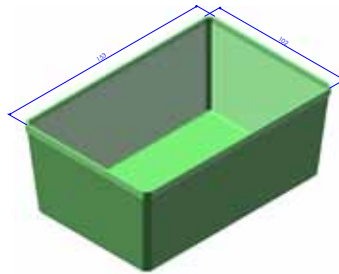
**COD. 9VA0000508**

H63 GIALLA/YELLOW/GELB gr 38



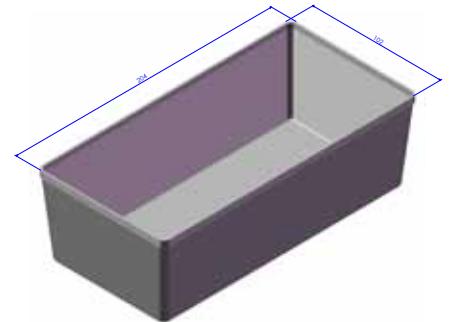
**COD. 9VA0000509**

H63 BLU/BLUE/BLAU gr 61



**COD. 9VA0000510**

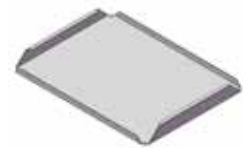
H63 VERDE/GREEN/GRÜN gr 88



**COD. 9VA0000511**

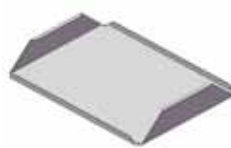
H63 GRIGIA/GREY/GRAU gr 122

**VASSOI PER VALIGIE ORDER . TRAYS FOR CASE ORDER . BEHÄLTERTABLAR FÜR KOFFER ORDER**



**COD. 9VS0000033**

409x305x34 Kg 0,97



**COD. 9VS0000063**

409x305x64 Kg 1,04

**DIVISORI PER VALIGIE ORDER \ DIVIDERS FOR CASE ORDER \ ZIRKEL FÜR KOFFER ORDER**



**COD. 9VLDV00000**

431x324x34 Kg 0,07



**COD. 9VLDO00000**

431x324x63 Kg 0,03



### CASSETTIERE

Le cassettiere Order sono state progettate per l'arredamento dei furgoni, quindi come principali caratteristiche struttive hanno: robustezza, leggerezza, intercambiabilità dei cassetti, guide ad estrazione totale e doppia chiusura del cassetto per garantire la massima sicurezza in movimento. Le cassettiere Order offrono la possibilità di avere delle combinazioni di soli cassetti, di soli vassoi con valigie estraibili o combinazioni di cassetti e vassoi valigie. Le cassettiere Order con cassetti sono disponibili in tre larghezze 507-760-1014 due altezze 241-483 e due profondità 360-410. I cassetti sono disponibili in tre larghezze 507-760-1014 mm e in quattro altezze 66-100-130-200mm e dotati di chiusura centrale per un miglior serraggio e sono muniti di tappetino antioil, antivibrazione e i divisori interni sono realizzati in alluminio. Essi possono essere smontati facilmente in modo tale da poter variare la composizione ogni qual volta si voglia. **Disponibili anche in alluminio.**

### CHEST OF DRAWERS

Order chest of drawers have been designed for van's equipment, therefore their main characteristics are: strength, lightness, drawers interchangeability, guides with total extraction and double locked drawers in order to guarantee the maximum safety in movement. Order chests of drawers offer the possibility to create combinations of drawers only, trays with portable cases only, or finally combinations of drawers and trays with cases. Order boxes with drawers are available in three widths 507-760-1014 two heights 241-483 and two depths 360-410. The drawers are available in three widths 507-760-1014 mm and four heights 66-100-130-200mm, they are provided with central lock in order to guarantee a good fixing of cargo and with anti-oil and anti-vibration carpets, the internal partitions are made in aluminium. They can be easily removed in order to change and vary the composition at any time. **These components are available both in Steel and Aluminium.**

### SCHUBKÄSTEN

Order Schubkästen zeichnen sich durch ihre Stabilität, Leichtigkeit und Austauschbarkeit aus. Die Schubkästen sind mit voll ausziehbaren Führungsschienen. Order Schubkästen zeichnen sich durch ihre Stabilität, Leichtigkeit und Austauschbarkeit aus. Die Schubkästen sind mit voll ausziehbaren Führungsschienen und beidseitiger Arretierung ausgestattet, durch die eine hohe Sicherheit während der Fahrt gewährleistet ist. Order Schubkästen bieten die Möglichkeit verschiedener Zusammensetzungen: nur Schubladen, nur Koffertablarer oder Schubladen und Koffertablarer zusammen. Orderdie Möglichkeit verschiedener Zusammensetzungen: nur Schubladen, nur Koffertablarer oder Schubladen und Koffertablarer zusammen. Order Schubkästen für Schubladen stehen in drei Breiten 507 mm – 760 mm -1014 mm, zwei Höhen 241 mm – 483 mm und zwei Tiefen 360 mm – 410 mm zur Verfügung. Die Schubladen stehen in drei Breiten 507-760-1014 mm und vier Höhen 66-100-130-200 mm zur Verfügung und sind mit Zentralverriegelung für eine bessere Schließung ausgestattet und mit einer Antirutsch-Matte versehen. Die inneren Trennwände sind aus Aluminium hergestellt. Die Schubladen können leicht demontiert werden, um die Aufteilung der Schubladen zu wechseln. **Diese Komponenten sind sowohl in Stahl als auch in Aluminium erhältlich.**



**CASSETTI CON DOPPIE GUIDE**

Le guide sono a sfera ad estrazione totale per permetterne il miglior utilizzo di lavoro. Nei cassetti con altezza 130 e 200mm è possibile montare due coppie di guide duplicando portata e robustezza.

**CHEST OF DRAWERS WITH DOUBLE GUIDES**

The guides are all spherical for total extraction allowing the best use of the drawers. In the drawers with height 130 and 200mm is possible to fix two pairs of guides, obtaining in that way double capacity and strength.

**SCHUBLÄDEN MIT DOPPEL FÜHRUNGSSCHIENEN**

Die Führungsschienen sind kugelgelagert mit Vollauszug. An den Schubladen mit Höhe 130 und 200 mm kann man 2 Paar Führungsschienen montieren, um die Traglast zu erhöhen.

**CASSETTIERE CON VASSOI VALIGIE**

Le cassettiere con vassoi valigie sono disponibili in due larghezze 507-1014 mm, in due altezze 241-483 e in due profondità 360-410 e possono avere un minimo di N. 2 vassoi e un max. di N. 4 vassoi. Essi sono realizzati completamente in acciaio alleggerito, per garantire robustezza e leggerezza. Le guide sono a sfere ad estrazione totale per asportare senza problemi la valigia riposta sul vassoio. La chiusura del vassoio è sempre centrale per garantire un buon fissaggio del carico. Il vassoio da 1014 è in grado di contenere al suo interno due valigie.

**BOXES WITH TRAYS AND CASES**

Boxes with trays and cases are available in the following dimensions: 507-1014 mm wide, 241-483 high and 360-410 deep and they can have from a minimum of 2 to a maximum of 4 trays. They are entirely made of lightened steel, in order to guarantee strength and lightness at the same time. The guides are all spherical for total extraction in order to take away the case placed on the tray without problem. The lock of the tray is always in the middle in order to guarantee a good fixing of cargo. The 1014 tray can keep two cases.

**SCHUBKÄSTEN MIT KOFFERTABLAR**

Schubkästen für Koffertablar stehen in zwei Breiten 507mm- 1014 mm, zwei Höhen 241mm-483mm und zwei Tiefen 360mm-410mm zur Verfügung und können mit 2- 4 Kofferträgern ausgestattet werden. Sie sind vollständig aus Aluminium hergestellt um gleichzeitig Stabilität und Leichtigkeit zu gewährleisten. Die Führungsschienen sind kugelgelagert und mit Vollauszug, um den Koffer leicht zu entnehmen. Die Verriegelung des Trägers ist immer zentral, um eine gute Verteilung der Last zu garantieren. Der 1014mm Träger beinhaltet 2 Koffer.

**CASSETTIERE CORTE CON VASSOI E VALIGIE 507X483X360 - 507X483X410**  
**DRAWER UNIT W. TRAY + CASES - SCHUBKASTEN MIT KOFFERTABLAR + KOFFER**



**9B12000336 - 9B12000341**  
CON 2 VASSOI 2 VALIGIE 17300  
WITH 2 TRAYS AND 2 CASES 17300  
MIT 2 TABLAREN + 2 KOFFER 17300  
**19,98 - 21,98**



**9B13000636 - 9B13000641**  
CON 3 VASSOI 1 VALIGIA 6623 1  
VALIGIA 10040 E 1 VALIGIA H 130  
WITH 3 TRAYS 1 CASE 6623 1 CASE  
10040 AND 1 DRAWER H 130  
MIT 3 TABLAREN 1 KOFFER 6623 +  
1 KOFFER 10040 + KOFFER H 130  
**24,00 - 26,00**



**9B13000436 - 9B13000441**  
CON 3 VASSOI 1 VALIGIA 10040  
E 2 VALIGIE 10039  
WITH 3 TRAYS 1 CASE 10040  
AND 2 CASES 10039  
MIT 3 TABLAREN 1 KOFFER 10040  
+ 2 KOFFER 10039  
**24,87 - 26,87**



**9B13000536 - 9B13000541**  
CON 3 VASSOI 2 VALIGIE 6623  
E 1 VALIGIA 17300  
WITH 3 TRAYS 2 CASES 6623  
AND 1 CASE 17300  
MIT 3 TABLAREN + 2 KOFFER 6623  
+ 2 KOFFER 17300  
24,89 - 26,89



**9B13000236 - 9B13000241**  
CON 3 VASSOI 2 VALIGIE 6623  
E 1 VALIGIA 10039  
WITH 3 TRAYS 2 CASES 6623  
AND 1 CASE 10039  
MIT 3 TABLAREN 2 KOFFER 6623  
+ 1 KOFFER 10039  
**23,58 - 25,58**



**9B14000136 - 9B14000141**  
CON 4 VASSOI 4 VALIGIE 6623  
WITH 4 TRAYS AND 4 CASES 6623  
MIT 4 TABLAREN 4 KOFFER 6623  
**29,00 - 31,00**

**CASSETTIERE CORTE CON VASSOI E VALIGIE 507X241X360 - 507X241X410**  
**DRAWER UNIT W. TRAY & CASES - SCHUBKASTEN MIT KOFFERTABLAR + KOFFER**



**9B20000236 - 9B20000241**  
CON 1 VASSOIO 1 VALIGIA 17300  
WITH 1 TRAY 1 CASE 17300  
1 TABLAR + 1 KOFFER 17300  
**11,98 - 13,98**



**9B20000136 - 9B20000141**  
CON 2 VASSOI E 2 VALIGIE 6623  
WITH 2 TRAYS AND 2 CASES 6623  
MIT 2 TABLAREN + 2 KOFFER 6623  
**16,60 - 18,60**

**CASS.RE CORTE CON CASSETTI E VASSOI PER VALIGIE 507X483X360 - 507X483X410**  
**DRAWER UNIT W.DRAWERS & TRAY FOR CASES - SCHUBKASTEN MIT SCHUBLADEN UND KOFFERTABLAR + KOFFER**



**9B11001136 - 9B11001141**  
CON 1 VASSOIO 1 VALIGIA 10039  
2 CASS. H100 E 1 CASS.H66  
WITH 1 TRAY 1 CASE 10039  
2 DRAWERS H 100 E 1 DRAWER H 66  
MIT 1 TABLAR + 1 KOFFER 10039  
2 SCHUBL.H 100 + 1 SCHUBL.H 66  
**24,00 - 26,00**



**9B11000636 - 9B11000641**  
CON 1 VASSOIO 1 VALIGIA 10040  
E 2 CASS. H 130  
WITH 1 TRAY 1 CASE 10040  
AND 2 DRAWERS H130  
MIT 1 TABLAR 1 KOFFER 10040  
+ 2 SCHUBL.H130  
**23,08 - 25,08**



**9B11001036 - 9B11001041**  
CON 1 VASSOIO 1 VALIGIA 10040  
E 4 CASS. H 66  
WITH 1 TRAY 1 CASE 10040  
AND 4 DRAWERS H 66  
MIT 1 TABLAR 1 KOFFER 10040  
+ 4 SCHUBL.H 66  
**20,09 - 22,09**



**9B11000736 - 9B11000741**  
CON 1 VASSOIO 1 VALIGIA 1300  
1 CASS. H 100 E 1 CASS. H 130  
WITH 1 TRAY 1 CASE 1300  
1 DRAWER H 100 AND 1 DRAWER H.130  
MIT 1 TABLAR 1 KOFFER 1300  
+ 1 SCHUBL.H100 + 1 SCHUBL. H.130  
**22,00 - 24,00**



**9B11000136 - 9B11000141**  
CON 1 VASSOIO 1 VALIGIA 17300  
E 1 CASS. H 200  
WITH 1 TRAY 1 CASE 17300  
AND 1 DRAWER H200  
MIT 1 TABLAR 1 KOFFER 17300  
+ 1 SCHUBL.H2000  
**20,05 - 22,05**



**9B11000336 - 9B11000341**  
CON 1 VASSOIO 1 VALIGIA 17300  
E 2 CASS.H 100  
WITH 1 TRAY 1 CASE 17300  
AND 2 DRAWERS H 100  
MIT 1 TABLAR 1 KOFFER 17300  
+ 2 SCHUBL.H100  
**23,60 - 25,60**



**9B11000436 - 9B11000441**  
CON 1 VASS. 1 VALIGIA 6623  
1 CASS. H 66 E 1 CASS. H 100  
E 1 CASS. H 130  
WITH 1 TRAY 1 CASE 6623 1 DRAWER H 66  
1 DRAWER H100 AND 1 DRAWER H130  
MIT 1 TABLAR 1 KOFFER 6623 1 SCHUBL.H66  
1 SCHUBL.H100 1 SCHUBL.H130  
**26,80 - 28,80**



**9B11000936 - 9B11000941**  
CON 1 VASSOIO 1 VALIGIA 6623  
2 CASS.H 100 E 1 CASS.H 66  
WITH 1 TRAY 1 CASE 6623  
2 DRAWERS H 100 AND 1 DRAWER H 66  
MIT 1 TABLAR 1 KOFFER 6623  
+ 2 SCHUBL.H100 + 1 SCHUBL. H66  
**23,50 - 25,50**



**9B11000236 - 9B11000241**  
CON 1 VASSOIO 1 VALIGIA 6623  
1 CASS.H 100 E 1 CASS. H 200  
WITH 1 TRAY 1 CASE 6623 1 DRAWER H 100  
AND 1 DRAWER H 200  
MIT 1 TABLAR 1 KOFFER 6623  
+ 1 SCHUBL.H100 + 1 SCHUBL. H200  
**24,01 - 26,01**



**9B11000836 - 9B11000841**  
CON 1 VASSOIO 1 VALIGIA 6623  
E 3 CASS. H 100  
WITH 1 TRAY 1 CASE 6623  
AND 3 DRAWERS H 100  
MIT 1 TABLAR 1 KOFFER 6623  
+ 3 SCHUBL.H100  
**25,60 - 27,60**



**9B12001236 - 9B12001241**  
CON 2 VASSOI 1 VALIGIA 10040  
1 VALIGIA 13000 E 1 CASS. H 100  
WITH 2 TRAYS 1 CASE 10040 1 CASE 13000  
AND 1 DRAWER H 100  
MIT 2 TABLAR 1 KOFFER 6623  
+ 1 KOFFER 13000 + 1 SCHUBL. H100  
**25,99 - 27,99**



**9B12001436 - 9B12001441**  
CON 2 VASSOI 1 VALIGIA 6623  
1 VALIGIA 10040 1 CASS. H 66  
E 1 CASS. H 100  
WITH 2 TRAYS 1 CASE 6623 1 CASE 10040  
1 DRAWER H 66 AND 1 DRAWER H 100  
MIT 2 TABLAR 1 KOFFER 6623  
+ 1 KOFFER 10040 + 1 SCHUBL. H 66  
+ 1 SCHUBL H 100  
**23,60 - 25,60**



**9B12001536 - 9B12001541**  
CON 2 VASSOI 1 VALIGIA 6623  
1 VALIGIA 1300 E 2 CASS.H 66  
WITH 2 TRAYS 1 CASE 6623  
1 DRAWER 1300 AND 2 DRAWER H 66  
MIT 2 TABLAR 1 KOFFER 6623  
+ 1 SCHUBL. H100 + 2 SCHUBL H 6  
**22,60 - 24,60**



**9B12001936 - 9B12001941**  
CON 2 VASSOI 2 VALIGIE 10039  
E 2 CASS. H 66  
WITH 2 TRAYS 2 CASES 10039  
AND 2 DRAWERS H 66  
MIT 2 TABLAREN 2 KOFFER 10039  
+ 2 SCHUBL H 66  
**23,00 - 27,00**



**9B12001636 - 9B12001641**  
CON 2 VASSOI 2 VALIGIE 10040  
E 1 CASS. H 130  
WITH 2 TRAYS 2 CASES 10040  
AND 1 DRAWER H 130  
MIT 2 TABLAR 2 KOFFER 10040  
+ 1 SCHUBL. H130  
**23,40 - 25,40**



**9B12001336 - 9B12001341**  
CON 2 VASSOI 2 VALIGIE 13000  
E 1 CAS. H 66  
WITH 2 TRAYS 2 CASES H 13000  
AND 1 DRAWER H66  
MIT 2 TABLAREN 1 KOFFER 13000  
+ 1 SCHUBL H 66  
**23,00 - 25,00**



**9B12001136 - 9B12001141**  
CON 2 VASSOI 2 VALIGIE 6623  
E 1 CAS.H 200  
WITH 2 TRAYS 2 CASES 6623  
AND 1 DRAWER H 200  
MIT 2 TABLAREN 2 KOFFER 6623  
+ 1 SCHUBL. H 240  
**22,06 - 24,06**



**9B12001836 - 9B12001841**  
CON 2 VASSOI 2 VALIGIE 6623  
1 CASS.H 66 E 1 CASS.H130  
WITH 2 TRAYS 2 CASES 6623  
1 DRAWER H 66 AND 1 DRAWER H 130  
MIT 2 TABLAREN 2 KOFFER 6623  
+ 1 SCHUBL. H66 + 2SCHUBL H 130  
**23,02 - 25,02**



**9B12001736 - 9B12001741**  
CON 2 VASSOI 2 VALIGIE 6623  
E 2 CASS.H 100  
WITH 2 TRAYS 2 CASES 6623  
AND 2 DRAWERS H 100  
MIT 2 TABLAREN 2 KOFFER 6623  
+ 2 SCHUBL. H100  
**22,24 - 24,24**



**9B12002036 - 9B12002041**  
CON 2 VASSOI 2 VALIGIE 6623  
E 3 CASS. H 66  
WITH 2 TRAYS 2 CASES 6623  
AND 3 DRAWERS H 66  
MIT 2 TABLAREN 2 KOFFER 6623  
+ 3 SCHUBL. H66  
**28,62 - 30,62**





**9B13002236 - 9B13002241**  
CON 3 VASSOI 2 VALIGIE 6623  
1 VALIGIA 10000 E 1 CASS. H 66  
WITH 3 TRAYS 2 CASES 6623  
1 DRAWER 10000 AND 1 DRAWER H 66  
MIT 3 TABLAREN 2 KOFFER 6623  
+ 1 KOFFER 10000 + 1 SCHUBL. H66  
**27,70 - 29,70**



**9B11000536 - 9B11000541**  
CON 1 VASSOIO 1 VALIGIA 17300  
3 CASS. H66  
WITH 1 TRAY 1 CASE 17300  
3 DRAWERS H66  
MIT 1 TABLAR 1 KOFF. 17300  
3 SCHUBL. H66  
**22,90 - 24,90**



**9B13002136 - 9B13002141**  
CON 3 VASSOI 3 VALIGIE 6623  
E 1 CASS. H 100  
WITH 3 TRAYS 3 CASES 6623  
AND 1 DRAWER H 100  
MIT 3 TABLAREN 3 KOFFER 6623  
+ 1 SCHUBL. H100  
**28,37 - 30,37**



**9B11001236 - 9B11001241**  
CON 1 VASSOIO 1 VALIGIA 13000  
2 CASS.H66 E 1 CASS.H100  
WITH 1 TRAY 1 CASE 13000  
2 DRAWERS H66 AND 1 DRAWER H100  
MIT 1 TABLAR 1 KOFFER 13000  
2 SCHUBL. H66 UND 1 SCHUBL. H100  
**22,90 - 24,90**



**9B11001336 - 9B11001341**  
CON 1 VASSOIO 1 VALIGIA 6623  
3 CASS.H66 E 1 CASS.H100  
WITH 1 TRAY 1 CASE 6623 3 DRAWERS H66  
AND 1 DRAWER H100  
MIT 1 TABLAR 1 KOFF. 6623 3 SCHUBL.H66  
UND 1 SCHUBL. H100  
**22,90 - 24,90**



**9B11001436 - 9B11001441**  
CON 1 VASSOIO 1 VALIGIA 10039  
1 CASS.H66 E 1 CASS.H200  
WITH 1 TRAY 1 CASE 10039  
1 DRAWER H66 1 DRAWER H200  
MIT 1 TABLAR 1 KOFF.10039  
1 SCHUBL.H66 UND 1 SCHUBL.H200  
**22,90 - 24,90**



**9B11001536 - 9B11001541**  
CON 1 VASSOIO 1 VALIGIA 10039  
2 CASS.H66 1 CASS.H130  
WITH 1 TRAY 1 CASE 10039  
2 DRAWERS H66 AND 1 DRAWER H130  
MIT 1 TABLAR 1 KOFF. 10039  
2 SCHUBL.H66 UND 1 SCHUBL.H130  
**22,90 - 24,90**



**9B12002136 - 9B12002141**  
CON 2 VASSOIO 1 VALIGIA 6623  
1 VALIGIA 13000 E 1 CASS.H130  
WITH 2 TRAYS 1 CASE 6623  
1 CASE 13000 1 DRAWER H130  
MIT 2 TABLAREN 1 KOFFER 6623  
1 KOFFER 13000 1 SCHUBL.H130  
**22,90 - 24,90**



**9B12002236 - 9B12002241**  
CON 2 VASSOIO 1 VALIGIA 10040  
1 VALIGIA 13000 E 1 CASS.H100  
WITH 2 TRAYS 1 CASE 10040 1 CASE 13000  
AND 1 DRAWER H100  
MIT 2 TABLAREN 1 KOFFER 10040  
1 KOFFER 13000 UND 1 SCHUBL. H100  
**22,90 - 24,90**



**9B12002336 - 9B12002341**  
CON 2 VASSOIO 1 VALIGIA 10040  
1 VALIGIA 17300 E 1 CASS.H66  
WITH 2 TRAYS 1 CASE 10040  
1 CASE 17300 AND 1 DRAWER H66  
MIT 2 TABLAREN 1 KOFFER 10040  
1 KOFFER 17300 UND 1 SCHUBL.H66  
**22,90 - 24,90**

**CASSETTIERE CORTE CON VASSOI E VALIGE 507X483X360 - 507X483X410**  
**DRAWER UNIT W. TRAY + CASES - SCHUBKASTEN MIT KOFFERTABLAR + KOFFER**



**9B21000236 - 9B21000241**  
CON 1 VASSOIO 1 VALIGIA 10000  
E 1 CASS. H 66  
WITH 1 TRAY 1 CASE 10000  
AND 1 DRAWER H 66  
MIT 1 TABLAR 1 KOFFER 10000  
+ 1 SCHUBL H 66  
**14,00 - 16,00**



**9B21000136 - 9B21000141**  
CON 1 VASSOIO 1 VALIGIA 6623  
E 1 CASS. H 100  
WITH 1 TRAY 1 CASE 6623  
AND 1 DRAWER H 100  
MIT 1 TABLAR 1 KOFFER 6623  
+ 1 SCHUBL H 100  
**15,35 - 17,35**

**CASSETTIERE CORTE CON CASSETTI 507X483X360 - 507X483X410**  
**DRAWER UNIT WHIT DRAWERS - SCHUBKASTEN MIT SCHUBLADEN**



**9C13000736 - 9C13000741**  
CON 1 CASS.H.200 E 2 CASS.H.100  
WITH 1 DRAWER H 200  
AND 2 DRAWERS H 100  
MIT 1 SCHUBL H 200  
+ 2 SCHUBL H 100  
**23,98 - 25,98**



**9C13000636 - 9C13000641**  
CON 1 CASS.H.66 1 CASS.H.130  
E 1 CASS.H.200  
WITH 1 DRAWER H 66 1 DRAWER H 130  
AND 1 DRAWER H 200  
MIT 1 SCHUBL H 66 + 1 SCHUBL H 130  
+ 1 SCHUBL H 200  
**24,00 - 26,00**



**9C14000936 - 9C14000941**  
CON 1 CASS.H.66 2 CASS.H.100  
E 1 CASS.H. 130  
WITH 1 DRAWER H 66 2 DRAWERS H 100  
AND 1 DRAWER H 130  
MIT 1 SCHUBL H 66 + 2 SCHUBL H 100  
+ 1 SCHUBL H 130  
**21,70 - 23,70**



**9C12000836 - 9C12000841**  
CON 2 CASS.H.200  
WITH 2 DRAWERS H 200  
MIT 2 SCHUBL H 200  
**21,80 - 23,80**



**9C14000536 - 9C14000541**  
CON 2 CASS.H.66 E 2 CASS.H. 130  
WITH 2 DRAWER H 66  
AND 2 DRAWERS H 130  
MIT 2 SCHUBL H 66 + 2 SCHUBL H 130  
**26,30 - 28,30**



**9C14000436 - 9C14000441**  
CON 3 CASS. H. 66 E 1 CASS.H.200  
WITH 3 DRAWERS H 66  
AND 1 DRAWER H 200  
MIT 3 SCHUBL H 66 + 1 SCHUBL H 200  
**24,34 - 26,34**



**9C15000236 - 9C15000241**  
CON 3 CASS. H. 66 E 2 CASS.H.100  
WITH 3 DRAWERS H 66  
AND 2 DRAWERS H 100  
MIT 3 SCHUBL H 66 + 2 SCHUBL H 100  
**28,80 - 30,80**



**9C13001136 - 9C13001141**  
CON 3 CASS.H.130  
WITH 3 DRAWERS H 130  
MIT 3 SCHUBL H 130  
**22,10 - 24,10**



**9C14001036 - 9C14001041**  
CON 4 CASS.H.100  
WITH 4 DRAWERS H 100  
MIT 4 SCHUBL H 100  
**23,50 - 25,50**



**9C15000336 - 9C15000341**  
CON 4 CASS.H.66 E 1 CASS.H.130  
WITH 4 DRAWERS H 66  
AND 1 DRAWER H 130  
MIT 4 SCHUBL H 66 + 1 SCHUBL H 130  
**27,92 - 29,92**



**9C16000136 - 9C16000141**  
CON 6 CASS. H. 66  
WITH 6 DRAWERS H 66  
MIT 6 SCHUBL H 66  
**27,30 - 29,30**

**CASSETTIERE CORTE CON CASSETTI 507X241X360 - 507X241X410  
DRAWER UNIT WITH DRAWERS - SCHUBKASTEN MIT SCHUBLADEN**



**9C21000436 - 9C21000441**  
CON 1 CASS.H.200  
WITH 1 DRAWER H 200  
MIT 1 SCHUBL H 200  
**12,50 - 14,50**



**9C23000236 - 9C23000241**  
CON 1 CASS.H.66 E 1 CASS.H.130  
WITH 1 DRAWER H 66 1 DRAWER H 130  
MIT 1 SCHUBL H 66 + 1 SCHUBL H 130  
**13,78 - 15,78**



**9C22000336 - 9C22000341**  
CON 2 CASS.H.100  
WITH 2 DRAWERS H 100  
MIT 2 SCHUBL H 100  
**13,00 - 15,00**



**9C23000136 - 9C23000141**  
CON 3 CASS.H.66  
WITH 3 DRAWERS H 66  
MIT 3 SCHUBL H 66  
**15,09 - 17,09**

**CASSETTIERE MEDIE 760X483X360 - 760X483X410**  
**DRAWER UNIT - SCHUBKASTEN MIT SCHUBLADEN**



**9C33000836 - 9C33000841**  
CON 1 CASS. H 200 E 2 CASS. H 100  
WITH 1 DRAWER H 200  
AND 2 DRAWERS H 100  
MIT 1 SCHUBL H 200 + 2 SCHUBL H 100  
**22,60 - 24,60**



**9C34000636 - 9C34000641**  
CON 1 CASS. H.66 2 CASS. H 100  
E 1 CAS. H 130  
WITH 1 DRAWER H 66 2 DRAWERS H 100  
AND 1 DRAWER H 130  
MIT 1 SCHUBL H 66 + 2 SCHUBL H 100  
+ 1 SCHUBL H 130  
**19,90 - 21,90**



**9C33000736 - 9C33000741**  
CON 1 CASS. H 66 1 CASS. H 130  
E 1 CASS. H 200  
WITH 1 DRAWER H 66 1 DRAWER H 130  
AND 1 DRAWER H 200  
MIT 1 SCHUBL H 66 + 1 SCHUBL H 130  
+ 1 SCHUBL H 200  
**22,00 - 24,00**



**9C32000936 - 9C32000941**  
CON 2 CASS. H 200  
WITH 2 DRAWERS H 200  
MIT 2 SCHUBL H 200  
**21,10 - 23,10**



**9C34000336 - 9C34000341**  
CON 2 CASS. H 66 E 2 CASS. H 130  
WITH 2 DRAWERS H 66  
AND 2 DRAWERS H 130  
MIT 2 SCHUBL H 66 + 2 SCHUBL H 130  
**24,40 - 26,40**



**9C33001136 - 9C33001141**  
CON 3 CASS. H 130  
WITH 3 DRAWERS H 130  
MIT 3 SCHUBL H 130  
**22,10 - 24,10**



**9C34000536 - 9C34000541**  
CON 3 CASS. H 66 E 1 CASS. H 200  
WITH 3 DRAWERS H 66  
AND 1 DRAWER H 200  
MIT 3 SCHUBL H 66 + 1 SCHUBL H 200  
**24,80 - 26,80**



**9C35000236 - 9C35000241**  
CON 3 CASS. H 66 E 2 CASS. H 100  
WITH 3 DRAWERS H 66  
AND 2 DRAWERS H 100  
MIT 3 SCHUBL H 66 + 2 SCHUBL H 100  
**25,20 - 27,20**



**9C34001036 - 9C34001041**  
CON 4 CASS. H 100  
WITH 4 DRAWERS H 100  
MIT 4 SCHUBL H 100  
**24,60 - 26,60**



**9C35000436 - 9C35000441**  
CON 4 CASS. H 66 E 1 CASS. H 130  
WITH 4 DRAWERS H 66  
AND 1 DRAWER H 130  
MIT 4 SCHUBL H 66 + 1 SCHUBL H 130  
**26,80 - 28,80**



**9C36000136 - 9C36000141**  
CON 6 CASS. H 66  
WITH 6 DRAWERS H 66  
MIT 6 SCHUBL H 66  
**27,10 - 29,10**

**CASSETTIERE MEDIE 760X241X360 - 760X241X410**  
**DRAWER UNIT - SCHUBKASTEN MIT SCHUBLADEN**



**9C34100436 - 9C34100441**  
CON 1 CASS. H 200  
WITH 1 DRAWER H 200  
MIT 1 SCHUBL H 200  
**12,70 - 14,70**



**9C34200336 - 9C34200341**  
CON 1 CASS. H 66 E 1 CASS. H 130  
WITH 1 DRAWER H66 AND 1 DRAWER H130  
MIT 1 SCHUBL H 66 + 1 SCHUBL H 130  
**13,50 - 15,50**



**9C34200236 - 9C34200241**  
CON 2 CASS. H 100  
WITH 2 DRAWERS H 100  
MIT 2 SCHUBL H 100  
**13,00 - 15,00**



**9C34300136 - 9C34300141**  
CON 3 CASS. H 66  
WITH 3 DRAWERS H 66  
MIT 3 SCHUBL H 66  
**14,90 - 16,90**

**CASSETTIERE LUNGHE 1.014X483X360 - 1.014X483X410**  
**DRAWER UNIT - SCHUBKASTEN MIT SCHUBLADEN**



**9C43000436 - 9C43000441**  
CON 1 CASS. H 66 1 CASS. H 130  
E 1 CASS. H 200  
WITH 1 DRAWER H 66 1 DRAWERS H 130  
AND 1 DRAWER H 200  
MIT 1 SCHUBL H 66 + 1 SCHUBL H 130  
+ 1 SCHUBL H 200  
**39,27 - 41,27**



**9C44000936 - 9C44000941**  
CON 1 CASS. H 66 2 CASS. H. 100  
E 1 CASS. H 130  
WITH 1 DRAWER H 66 2 DRAWERS H 100  
AND 1 DRAWER H 130  
MIT 1 SCHUBL H 66 + 2 SCHUBL H 100  
+ 1 SCHUBL H 130  
**42,95 - 44,95**



**9C43000536 - 9C43000541**  
CON 2 CASS. H 100 E 1 CASS. H 200  
WITH 2 DRAWER H 100  
AND 1 DRAWER H 200  
MIT 2 SCHUBL H 100 + 1 SCHUBL H 200  
**38,38 - 40,38**



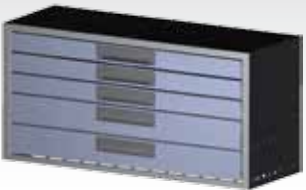
**9C42000636 - 9C42000641**  
CON 2 CASS. H 200  
WITH 2 DRAWERS H 200  
MIT 2 SCHUBL H 200  
**35,44 - 37,44**



**9C44000336 - 9C44000341**  
CON 2 CASS. H 66 E 2 CASS. H 130  
WITH 2 DRAWERS H 66  
AND 2 DRAWERS H 200  
MIT 2 SCHUBL H 66 + 2 SCHUBL H 200  
**42,84 - 44,84**



**9C44000836 - 9C44000841**  
CON 3 CASS. H 66 E 1 CASS. H 200  
WITH 3 DRAWERS H 66  
AND 1 DRAWER H 200  
MIT 3 SCHUBL H 66 + 1 SCHUBL H 200  
**42,95 - 44,95**



**9C45000236 - 9C45000241**  
CON 3 CASS. H 66 E 2 CASS. H 100  
WITH 3 DRAWERS H 66  
AND 2 DRAWERS H 100  
MIT 3 SCHUBL H 66 + 2 SCHUBL H 100  
**46,53 - 48,53**



**9C43001136 - 9C43001141**  
CON 3 CASS. H.130  
WITH 3 DRAWERS H 130  
MIT 3 SCHUBL H 130  
**39,43 - 41,43**



**9C44001036 - 9C44001041**  
CON 4 CASS. H.100  
WITH 4 DRAWERS H 100  
MIT 4 SCHUBL H 100  
**41,32 - 43,32**



**9C45000736 - 9C45000741**  
CON 4 CASS. H 66 E 1 CASS. H 130  
WITH 4 DRAWERS H 66  
AND 1 DRAWER H 130  
MIT 4 SCHUBL H 66 + 1 SCHUBL H 130  
**36,64 - 38,64**



**9C46000136 - 9C46000141**  
CON 6 CASS. H 66  
WITH 6 DRAWERS H 66  
MIT 6 SCHUBL H 66  
**50,46 - 52,46**

**CASSETTIERE LUNGHE 1.014X241X360 - 1.014X241X410**  
**DRAWER UNIT - SCHUBKASTEN MIT SCHUBLADEN**



**9C50000436 - 9C50000441**  
CON 1 CASS. H 200  
WITH 1 DRAWER H 200  
MIT 1 SCHUBL H 200  
**21,02 - 23,02**



**9C50000336 - 9C50000341**  
CON 1 CASS. H 66 E 1 CASS. H 130  
WITH 1 DRAWER H 66  
AND 1 DRAWER H 130  
MIT 1 SCHUBL H 66 + 1 SCHUBL H 130  
**24,50 - 26,50**

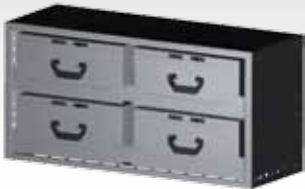


**9C50000236 - 9C50000241**  
CON 2 CASS. H 100  
WITH 2 DRAWERS H 100  
MIT 2 SCHUBL H 100  
**23,96 - 25,96**



**9C50000136 - 9C50000141**  
CON 3 CASS. H 66  
WITH 3 DRAWERS H 66  
MIT 3 SCHUBL H 66  
**28,53 - 30,53**

**CASSETTIERE LUNGHE CON VASSOI E VALIGIE 1.014X483X360 - 1.014X483X410**  
**DRAWER UNIT W. TRAY & CASES - SCHUBKASTEN MIT SCHUBLADEN UND KOFFERTABLAR + KOFFER**



**9B32002536 - 9B32002541**  
CON 2 VASSOI 4 VALIGIE 17300  
WITH 2 TRAYS 4 CASES 17300  
MIT 2 TABLAREN 4 KOFFERN 17300  
**36,35 - 38,28**



**9B33002836 - 9B33002841**  
CON 3 VASSOI 2 VALIGIE 6623  
2 VALIGIE 10048 E 2 VALIGIE 13046  
WITH 3 TRAYS 2 CASES 6623 2 CASES  
10048 AND 2 CASES 13046  
MIT 3 TABLAREN 2 KOFFERN 6623  
2 KOFFERN 10048 2 KOFFERN 13046  
**52,84 - 55,17**



**9B33002636 - 9B33002641**  
CON 3 VASSOI 3 VALIGIE 10040  
E 3 VALIGIE 10059  
WITH 3 TRAYS 3 CASES 10040  
AND 3 CASES 10059  
MIT 3 TABLAREN 3 KOFFERN 10040  
3 KOFFERN 10059  
**53,48 - 55,81**



**9B33002436 - 9B33002441**  
CON 3 VASSOI 4 VALIGIE 6623  
E 2 VALIGIE 13044  
WITH 3 TRAYS 4 CASES 6623  
AND 2 CASES 13044  
MIT 3 TABLAREN 4 KOFFERN 6612  
2 KOFFERN 13044  
**48,80 - 51,13**



**9B33002736 - 9B33002741**  
CON 3 VASSOI 4 VALIGIE 6623  
E 2 VALIGIE 17300  
WITH 3 TRAYS 4 CASES 6623  
AND 2 CASES 17300  
MIT 3 TABLAREN 4 KOFFERN 6623  
2 KOFFERN 17300  
**48,80 - 51,83**



**9B34002336 - 9B34002341**  
CON 4 VASSOI 4 VALIGIE 6623  
E 4 VALIGIE 6608  
WITH 4 TRAYS 4 CASES 6623  
AND 4 CASES 6608  
MIT 4 TABLAREN 4 KOFFERN 6623  
4 KOFFERN 6608  
**61,25 - 63,98**

**CASSETTIERE LUNGHE CON VASSOI E VALIGIE 1.014X241X360 - 1.010X241X410**  
**DRAWER UNIT W. TRAY & CASES - SCHUBKASTEN MIT KOFFERTABLAR + KOFFER**



**9B41002936 - 9B41002941**  
CON 1 VASSOIO E 2 VALIGIE 17300  
WITH 1 TRAY AND 2 CASES 17300  
MIT 1 TABLAR 2 KOFFERN 17300  
**20,67 - 22,67**



**9B42003036 - 9B42003041**  
CON 2 VASSOI 2 VALIGIE 6623  
E 2 VALIGIE 6608  
WITH 2 TRAYS 2 CASES 6623  
AND 2 CASES 6608  
MIT 2 TABLAREN 2 KOFFERN 6623  
2 KOFFERN 6608  
**33,12 - 35,12**

**CASS.RE LUNGHE CON CASSETTI VASSOI E VALIGIE 1.014X483X360 - 1.014X483X410**  
**DRAWER UNIT W. TRAY CASES & DRAWERS - SCHUBKASTEN MIT KOFFERTABLAR + KOFFER**



**9B31003336 - 9B31003341**  
CON 1 CASS. H 66 1 CASS. H 200  
1 VASSOIO 2 VALIGIE 10048  
WITH 1 DRAWER H 66 1 DRAWER H 200  
1 TRAY AND 2 CASES 10048  
MIT 1 SCHUBLADE H66 1 SCHUBLADE H200  
1 TABLAR 2 KOFFERN 10048  
**42,10 - 45,06**



**9B31000236 - 9B31000241**  
CON 1 CASS. H 100 1 CASS. H 200  
1 VASSOIO E 2 VALIGIE 6623  
WITH 1 DRAWER H 100 1 DRAWER H 200  
1 TRAY AND 2 CASES 6623  
MIT 1 SCHUBLADE H100+1 TABLAR  
1 SCHUBLADE H200 2 KOFFERN 6623  
**41,49 - 43,13**



**9B31000736 - 9B31000741**  
CON 1 CASS. H 100 1 CASS. H 130  
1 VASSOIO 2 VALIGIE 13046  
WITH 1 DRAWER H 100 1 DRAWER H 130  
1 TRAY AND 2 CASES 13046  
MIT 1 SCHUBLADE H100 + 1 TABLAR  
1 SCHUBLADE H130 + 2 KOFFERN 13046  
**42,64 - 46,90**



**9B32003836 - 9B32003841**  
CON 1 CASS. H 100 2 VASSOI  
2 VALIGIE 13030 2 VALIGIE 6623  
WITH 1 DRAWER H 100 2 TRAYS  
2 CASES 13030 AND 2 CASES 6623  
MIT 1 SCHUBLADE H100 + 2 TABLARE  
2 KOFFERN 13030 2 KOFFERN 6623  
**42,90 - 46,66**



**9B32001236 - 9B32001241**  
CON 1 CASS. H 100 2 VASSOI  
2 VALIGIE 13046 2 VALIGIE 10040  
WITH 1 DRAWER H 100 2 TRAYS  
2 CASES 13046 AND 2 CASES 10040  
MIT 1 SCHUBLADE H100 2 KOFFERN 13046  
2 KOFFERN 10040 + 2 TABLARE  
**54,16 - 59,74**



**9B33002136 - 9B33002141**  
CON 1 CASS. H 100 3 VASSOI  
2 VALIGIE 6623 4 VALIGIE 6608  
WITH 1 DRAWER H 100 3 TRAYS  
2 CASES 6623 AND 4 CASES 6608  
MIT 1 SCHUBLADE H100 + 3 TABLARE  
2 KOFFERN 6623 4 KOFFERN 6608  
**55,38 - 59,51**



**9B32001636 - 9B32001641**  
CON 1 CASS. H 130 2 VASSOI  
2 VALIGIE 10048 2 VALIGIE 10040  
WITH 1 DRAWER H 130 2 TRAYS  
2 CASES 10048 AND 2 CASES 10040  
MIT 1 SCHUBLADE H130 2 KOFFERN 10048  
2 KOFFERN 10040 + 2 TABLARE  
**49,71 - 52,01**



**9B32003736 - 9B32003741**  
CON 1 CASS. H 130 2 VASSOI  
2 VALIGIE 13046 2 VALIGIE 6608  
WITH 1 DRAWER H 130 2 TRAYS  
2 CASES 13046 AND 2 CASES 6608  
MIT 1 SCHUBLADE H130 + 2 TABLARE  
2 KOFFERN 13046 2 KOFFERN 6608  
**59,12 - 62,86**





**9B31000136 - 9B31000141**  
CON 1 CASS. H 200 1 VASSOIO  
2 VALIGIE 17300  
WITH 1 DRAWER H 200 1 TRAY AND  
2 CASES 17300  
MIT 1 SCHUBLADE 200mm  
2 KOFFERN 17300 + 1 TABLAR  
**34,93 - 37,75**



**9B32001136 - 9B32001141**  
CON 1 CASS. H 200 2 VASSOI  
2 VALIGIE 6623 2 VALIGIE 6608  
WITH 1 DRAWER H 200 2 TRAYS  
2 CASES 6623 AND 2 CASES 6608  
MIT 1 SCHUBL. 200mm + 2 TABALRE  
2 KOFFERN 6623 2 KOFFERN 6608  
**47,38 - 50,60**



**9B31000436 - 9B31000441**  
CON 1 CASS.H66 1 CASS.H100  
1 CASS.H130 1 VASSOIO E 2 VALIGIE 6623  
WITH 1 DRAWER H66 1 TRAY 1 DRAWER H 100  
1 DRAWER H 130 AND 2 CASES 6623  
MIT 1 SCHUBLADE H66 1 SCHUBLADE H100  
1 SCHUBLADE H130 2 KOFFERN 6623 1 TABLAR  
**45,76 - 50,17**



**9B32001436 - 9B32001441**  
CON 1 CASS.H66 1 CASS.H100 2 VASS.  
2 VALIGIE 6623 E 2 VALIGIE 10040  
WITH 1 DRAWER H66 1 DRAWER H100 2 TRAYS  
2 CASES 6623 AND 2 CASES 10040  
MIT 1 SCHUBLADE H66 1 SHUBLADE H100  
2 KOFFERN 6623 2 KOFFERN 10040 + 2  
TABLARE  
**50,07 - 53,97**



**9B32001836 - 9B32001841**  
CON 1 CASS.H66 1 CASS.H130 2 VASSOI  
2 VALIGIE 6623 E 2 VALIGIE 6608  
WITH 1 DRAWER H 66 1 DRAWER H 130  
2 TRAYS 2 CASES 6623 AND 2 CASES 6608  
MIT 1 SCHUBLADE H66 1 SCHUBLADE H130  
2 KOFFERN 6623 2 KOFFERN 6608  
+ 2 TABLARE  
**51,66 - 54,64**



**9B31000936 - 9B31000941**  
CON 1 CASS. H 66 2 CASS. H 100  
1 VASSOIO 2 VALIGIE 10048  
WITH 1 DRAWER H 66 2 DRAWERS H 100  
1 TRAY AND 2 CASES 10048  
MIT 1 SCHUBLADE H100 2 KOFFERN 10048  
+ 1 TABLAR  
**44,17 - 49,50**



**9B31003636 - 9B31003641**  
CON 1 CASS. H 66 2 CASS.H 100  
1 VASSOIO 2 VALIGIE 10040  
WITH 1 DRAWER H 66 2 DRAWERS H 100  
1 TRAY AND 2 CASES 10040  
MIT 1 SCHUBLADE 66mm 2 SCHUBLADEN  
100mm 2 KOFFERN 10040 + 1 TABLAR  
**47,26 - 51,06**



**9B32003936 - 9B32003941**  
CON 1 CASS. H 66 2 VASSOI  
2 VALIGIE 13044 2 VALIGIE 10048  
WITH 1 DRAWER H 66 2 TRAYS  
2 CASES 13044 AND 2 CASES 10048  
MIT 1 SCHUBLADE 66mm + 2 TABALRE  
2 KOFFERN 13044 2 KOFFERN 10048  
**49,56 - 51,78**



**9B32001336 - 9B32001341**  
CON 1 CASS. H 66 2 VASSOI  
2 VALIGIE 13044 2 VALIGIE 13030  
WITH 1 DRAWER H 66 2 TRAYS  
2 CASES 13044 AND 2 CASES 13030  
MIT 1 SCHUBLADE 66mm 2 KOFFERN 13044  
2 KOFFERN 13030 + 2 TABALRE  
**46,91 - 48,99**



**9B32004036 - 9B32004041**  
CON 1 CASS. H 66 2 VASSOI  
2 VALIGIE 17300 2 VALIGIE 10048  
WITH 1 DRAWER H 66 2 TRAYS  
2 CASES 17300 AND 2 CASES 10048  
MIT 1 SCHUBLADE 66mm + 2 TABLARE  
2 KOFFERN 17300 2 KOFFERN 10048  
**49,56 - 52,31**



**9B31000336 - 9B31000341**  
CON 2 CASS. H 100 1 VASSOIO  
2 VALIGIE 17300  
WITH 2 DRAWERS H 100 1 TRAY  
AND 2 CASES 17300  
MIT 2 SCHUBLADEN 100mm  
2 KOFFERN 1730 + 1 TABLAR  
**37,01 - 42,19**



**9B32001736 - 9B32001741**  
CON 2 CASS. H 100 2 VASSOI  
2 VALIGIE 6623 2 VALIGIE 6608  
WITH 2 DRAWERS H 100 2 TRAYS  
2 CASES 6623 AND 2 CASES 6608  
MIT 2 SCHUBLADEN 100mm + 2 TABALRE  
2 KOFFERN 6623 2 KOFFERN 6608  
**49,46 - 55,04**



**9B31000636 - 9B31000641**  
CON 2 CASS. H 130 1 VASSOIO  
2 VALIGIE 10048  
WITH 2 DRAWERS H 130 1 TRAY  
AND 2 CASES 10048  
MIT 2 SCHUBLADEN JE 130mm  
2 KOFFERN 10048 + 1 TABLAR  
**44,87 - 48,21**



**9B31003536 - 9B31003541**  
CON 2 CASS. H 66 1 CASS. H 100  
1 VASSOIO 2 VALIGIE 13044  
WITH 2 DRAWERS H 66 1 DRAWER H 100  
1 TRAY AND 2 CASES 13044  
MIT 2 SCHUBLADEN H66 1 SCHUBLADE  
H100 1 TABLAR 2 KOFFERN 13044  
**44,14 - 47,79**



**9B31003436 - 9B31003441**  
CON 2 CASS. H 66 1 CASS. H 130  
1 VASSOIO 2 VALIGIE 10040  
WITH 2 DRAWERS H 66 1 DRAWER H 130  
1 TRAY AND 2 CASES 10040  
MIT 2 SCHUBLADEN H66 1 SCHUBLADE  
H130 1 TABLAR 2 KOFFERN 10040  
**46,77 - 49,50**



**9B32001936 - 9B32001941**  
CON 2 CASS. H 66 2 VASSOI  
2 VALIGIE 10059 2 VALIGIE 10040  
WITH 2 DRAWERS H 66 2 TRAY  
2 CASE 10059 AND 2 CASES 10040  
MIT 2 SCHUBLADEN H66 + 2 TABLARE  
2 KOFFERN 10059 2 KOFFERN 10040  
**50,68 - 52,90**



**9B32001536 - 9B32001541**  
CON 2 CASS. H 66 2 VASSOI  
2 VALIGIE 6623 2 VALIGIE 13030  
WITH 2 DRAWERS H 66 2 TRAYS  
2 CASES 6623 AND 2 CASES 13030  
MIT 2 SCHUBLADEN H66 2 KOFFERN 6623  
2 KOFFERN 13030 + 2 TABLARE  
**50,04 - 52,26**



**9B31000836 - 9B31000841**  
CON 3 CASS. H 100 1 VASSOIO  
2 VALIGIE 6623  
WITH 3 DRAWERS H 100 1 TRAY  
AND 2 CASES 6623  
MIT 3 SCHUBLADEN JE 100mm  
2 KOFFERN 6623 + 1 TABLAR  
**43,56 - 50,57**



**9B31000536 - 9B31000541**  
CON 3 CASS. H 66 1 VASSOIO  
2 VALIGIE 17300  
WITH 3 DRAWERS H 66 1 TRAY  
AND 2 CASES 17300  
MIT 3 SCHUBLADEN JE 66mm  
2 KOFFERN 17300 + 1 TABLAR  
**40,71 - 42,68**



**9B32002036 - 9B32002041**  
CON 3 CASS. H 66 2 VASSOI  
4 VALIGIE 6623  
WITH 3 DRAWERS H 66 2 TRAYS  
AND 4 CASES 6623  
MIT 3 SCHUBLADEN 66mm  
4 KOFFERN 6623 + 2 TABLARE  
**53,16 - 55,53**



**9B31001036 - 9B31001041**  
CON 4 CASS. H 66 1 VASSOIO  
2 VALIGIE 10048  
WITH 4 DRAWERS H 66 1 TRAY  
AND 2 CASES 10048  
MIT 4 SCHUBLADEN JE 66mm  
2 KOFFERN + 1 TABLAR  
**47,87 - 49,99**



**9B33002236 - 9B33002241**  
CON 1 CASS. H 66 3 VASSOI  
4 VALIGIE 6623 2 VALIGIE 10040  
WITH 1 DRAWER H 66 3 TRAYS  
4 CASES 6623 AND 2 CASES 10040  
MIT 1 SCHUBLADE H66 4 KOFFERN  
6623 2 KOFFERN 10040 + 3 TABLARE  
**55,96 - 58,44**



**9B31003736 - 9B31003741**  
CON 3 CASS. H66 1 CASS.H100  
1 VASSOIO 2 VALIGIE 6623  
WITH 3 DRAWERS H66 1 DRAWER H100  
1 TRAY 2 CASES 6623  
MIT 3 SCHUBL. H66 1 SCHUBL. H100  
1 TABLAR 2 KOFFERN 6623  
**47,87 - 49,99**



**9B33002236 - 9B33002241**  
CON 1 CASS. H100 2 VASSOIO  
2 VALIGIE 6623 E 2 VALIGIE 17300  
WITH 1 DRAWER H100 2 TRAYS  
2 CASES 6623 AND 2 CASES 17300  
MIT 1 SCHUBL. H100 2 TABLAREN  
2 KOFFERN 6623 UND 2 KOFFERN 17300  
**55,96 - 58,44**

**CASS.RE LUNGHE CON CASSETTI E VASSOI PER VALIGIE 1.014X241X360 - 1.014X241X410**  
**DRAWER UNIT W. TRAY CASES & DRAWERS \ SCHUBKASTEN MIT SCHUBLADEN UND KOFFERTABLAR + KOFFER**



**9B41003136 - 9B41003141**  
CON 1 CASS. H 100 1 VASSOIO  
2 VALIGIE 6623  
WITH 1 DRAWER H 100 1 TRAY  
AND 2 CASES 6623  
MIT 1 SCHUBLADE 100mm  
2 KOFFERN 6623 + 1 TABLAR  
**27,22 - 29,22**



**9B41003236 - 9B41003241**  
CON 1 CASS. H 66 1 VASSOIO  
2 VALIGIE 10059  
WITH 1 DRAWER H 66 1 TRAY  
AND 2 CASES 10059  
MIT 1 SCHUBLADE 66mm  
2 KOFFERN 10048 + 1 TABLAR  
**27,83 - 29,83**

**CASSETTIERE LATERALI 360X483X507**  
**CHEST OF DRAWERS WITH SIDE OPENING \ SCHUBKASTEN MIT SEITLICHEN SCHUBLADEN**



**9CL1321012**  
CON 2 CASS H 100 E 1 CASS. H200  
WITH 2 DRAWERS H100 1 DRAWER H200  
MIT 2 SCHUBLADEN JE H100 1 SCHUBLAD H200  
**20,35**



**9CL1220000**  
CON 2 CASS. H 200  
WITH 2 DRAWERS H200  
MIT 2 SCHUBLADEN JE H200  
**17,12**



**9CL1331300**  
CON 3 CASS. H 130  
WITH 3 DRAWERS H130  
MIT 3 SCHUBLADEN JE H130  
**20,20**



**9CL1410000**  
CON 4 CASS H 100  
WIT 4 DRAWERS H100  
MIT 4 SCHUBLADEN JE H100  
**20,88**

**DIVISORI** Sono in alluminio e sono disponibili in quattro altezze, 46-96-126-196 mm.

**PARTITION ELEMENTS** They are made of aluminium and are available in the following four heights: 46-96-126-196 mm.

**TRENNELEMENTE** Sind aus Aluminium und stehen in vier Höhen 46-96-126-196 mm zur Verfügung.



**Divisori senza supporto in plastica**  
**Dividers without plastic supports**  
**Trennelemente ohne kunststoffhalterung**

Cod.	Mm.	Kg.
9CDSS13036	316X126	0,16
9CDSS20036	316X196	0,20
9CDSS06636	316X46	0,07
9CDSS10036	316X96	0,11
9CDSS13041	366X126	0,16
9CDSS20041	366X196	0,20
9CDSS06641	366X46	0,07
9CDSS10041	366X96	0,11

**Divisori con supporto in plastica**  
**Dividers with plastic supports**  
**Trennelemente ohne kunststoffhalterung**

Cod.	Mm.	Kg.
9CD0013036	316X126	0,16
9CD0020036	316X196	0,20
9CD0006636	316X46	0,07
9CD0010036	316X96	0,11
9CD0013041	366X126	0,16
9CD0020041	366X196	0,20
9CD0006641	366X46	0,07
9CD0010041	366X96	0,11

**PANNELLO FERMACHIAVI** Pannello di polietilene espanso ferma chiavi delle dimensioni di 316x400x20 mm.

**KEY HOLDER PANEL** Polyethylene key holder panel of dimension 316x400x20 mm.

**SCHLÜSSEL PANEEL** Paneel aus Polyethylen Schaumstoff 316x400x20 mm.



**Cod.**

9T00000010

LD15 PANNELLO 316X400X20

LD15 PANEL 316X400X20

LD15 SCHLÜSSELHALTER 316X400X20

**TAPPETINI PER CASSETTI** Tappetini antiolio e antivibrazioni disponibili in diverse dimensioni in base al tipo di cassetto.

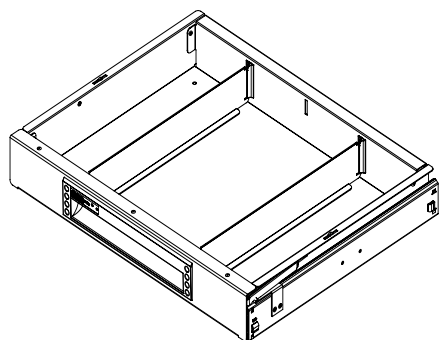
**RUBBER MATS FOR DRAWERS** Anti-oil and anti-vibration rubber mats available in different dimensions according to the model of the drawers.

**ANTIRUTSCH-MATTEN FÜR SCHUBLÄDEN** Antirutsch- und schwingungsdämpfende Matten in verschiedenen Größen, passend zur Schublade.



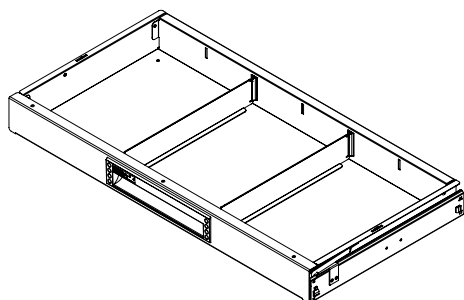
Cod.	Mm.
9T00004036	405X316
9T00004041	405X366
9T00006836	680X316
9T00006841	680X366
9T00009136	912X316
9T00009141	912X316
9T00002741	270X366

**CASSETTO 440X350 - 440X400 PER CASSETTIERE ORDER  
DRAWER 440X350 - 440X400 FOR UNIT ORDER \ SCHUBLADEN 440X350 - 440X400 FÜR ORDER SCHUBKÄSTEN**



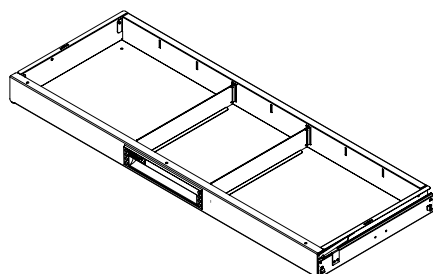
Cod.		Kg.
9CC1010V36 - 9CC1010V41 9CC1010036 - 9CC1010041	H 66 VUOTO - EMPTY - LEER H 66 CON 2 DIVISORI GUIDE E TAPPETINO H 66 WITH 2 DIVIDERS SLIDES & SOFT RUBBER MAT H 66 MIT 2 TRENNBLECHE + GUMMIMATTE	3,48 - 4,38
9CC1020V36 - 9CC1020V41 9CC1020036 - 9CC1020041	H 100 VUOTO - EMPTY - LEER H 100 CON 2 DIVISORI GUIDE E TAPPETINO H 100 WITH 2 DIVIDERS SLIDES & SOFT RUBBER MAT H 100 MIT 2 TRENNBLECHE + GUMMIMATTE	3,48 - 4,38 4,04 - 4,99
9CC1030V36 - 9CC1030V41 9CC1030036 - 9CC1030041	H 130 VUOTO - EMPTY - LEER H 130 CON 2 DIVISORI GUIDE E TAPPETINO H 130 WITH 2 DIVIDERS SLIDES & SOFT RUBBER MAT H 130 MIT 2 TRENNBLECHE + GUMMIMATTE	4,04 - 4,99 5,09 - 5,57
9CC1040V36 - 9CC1040V41 9CC1040036 - 9CC1040041	H 200 VUOTO - EMPTY - LEER H 200 CON 2 DIVISORI GUIDE E TAPPETINO H 200 WITH 2 DIVIDERS SLIDES & SOFT RUBBER MAT H 200 MIT 2 TRENNBLECHE + GUMMIMATTE	5,09 - 5,57 7,21 - 7,77

**CASSETTO 715X350 - 715X400 PER CASSETTIERE ORDER  
DRAWER 715X350 - 715X400 FOR UNIT ORDER \ SCHUBLADEN 715X350 - 715X400 FÜR ORDER SCHUBKÄSTEN**



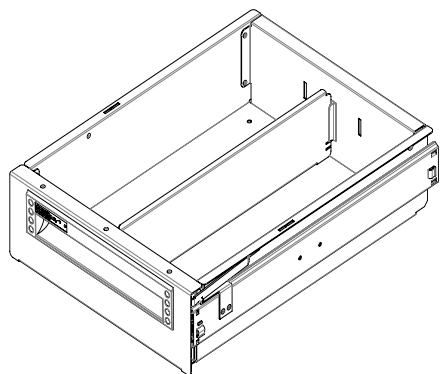
Cod.		Kg.
9CC2010V36 - 9CC2010V41 9CC2010036 - 9CC2010041	H 66 VUOTO - EMPTY - LEER H 66 CON 2 DIVISORI GUIDE E TAPPETINO H 66 WITH 2 DIVIDERS SLIDES & SOFT RUBBER MAT H 66 MIT 2 TRENNBLECHE + GUMMIMATTE	4,71 - 6,43
9CC2020V36 - 9CC2020V41 9CC2020036 - 9CC2020041	H 100 VUOTO - EMPTY - LEER H 100 CON 2 DIVISORI GUIDE E TAPPETINO H 100 WITH 2 DIVIDERS SLIDES & SOFT RUBBER MAT H 100 MIT 2 TRENNBLECHE + GUMMIMATTE	4,71 - 6,43 6,25 - 7,36
9CC2030V36 - 9CC2030V41 9CC2030036 - 9CC2030041	H 130 VUOTO - EMPTY - LEER H 130 CON 2 DIVISORI GUIDE E TAPPETINO H 130 WITH 2 DIVIDERS SLIDES & SOFT RUBBER MAT H 130 MIT 2 TRENNBLECHE + GUMMIMATTE	6,25 - 7,36 6,92 - 8,48
9CC2040V36 - 9CC2040V41 9CC2040036 - 9CC2040041	H 200 VUOTO - EMPTY - LEER H 200 CON 2 DIVISORI GUIDE E TAPPETINO H 200 WITH 2 DIVIDERS SLIDES & SOFT RUBBER MAT H 200 MIT 2 TRENNBLECHE + GUMMIMATTE	6,92 - 8,48 10,67 - 11,07

**CASSETTO 900X350 - 900X400 PER CASSETTIERE ORDER  
DRAWER 900X350 - 900X400 FOR UNIT ORDER \ SCHUBLADEN 900X350 - 900X400 FÜR ORDER SCHUBKÄSTEN**



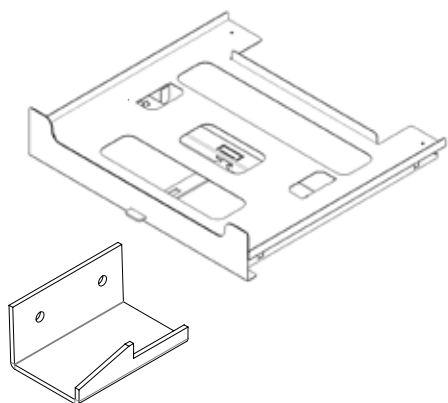
Cod.		Kg.
9CC3010V36 - 9CC3010V41 9CC3010036 - 9CC3010041	H 66 VUOTO - EMPTY - LEER H 66 CON 2 DIVISORI GUIDE E TAPPETINO H 66 WITH 2 DIVIDERS SLIDES & SOFT RUBBER MAT H 66 MIT 2 TRENNBLECHE + GUMMIMATTE	6,91 - 8,47
9CC3020V36 - 9CC3020V41 9CC3020036 - 9CC3020041	H 100 VUOTO - EMPTY - LEER H 100 CON 2 DIVISORI GUIDE E TAPPETINO H 100 WITH 2 DIVIDERS SLIDES & SOFT RUBBER MAT H 100 MIT 2 TRENNBLECHE + GUMMIMATTE	6,91 - 8,47 8,08 - 9,73
9CC3030V36 - 9CC3030V41 9CC3030036 - 9CC3030041	H 130 VUOTO - EMPTY - LEER H 130 CON 2 DIVISORI GUIDE E TAPPETINO H 130 WITH 2 DIVIDERS SLIDES & SOFT RUBBER MAT H 130 MIT 2 TRENNBLECHE + GUMMIMATTE	8,08 - 9,73 10,14 - 11,39
9CC3040V36 - 9CC3040V41 9CC3040036 - 9CC3040041	H 200 VUOTO - EMPTY - LEER H 200 CON 2 DIVISORI GUIDE E TAPPETINO H 200 WITH 2 DIVIDERS SLIDES & SOFT RUBBER MAT H 200 MIT 2 TRENNBLECHE + GUMMIMATTE	10,14 - 11,39 13,22 - 14,37

**CASSETTO 300X400 PER CASSETTIERE LATERALI ORDER  
DRAWER 300X400 FOR UNIT ORDER WITH SIDE OPENING  
SCHUBLADEN 300X400 FÜR ORDER SCHUBKÄ. MIT SEITLICHEN SCHUBLADEN**



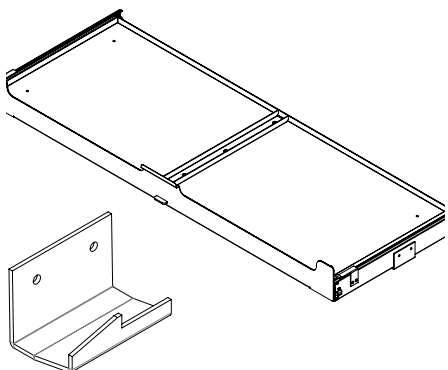
Cod.		Kg.
9CC0020V41	H 100 VUOTO - EMPTY - LEER	1,90
9CC0020041	H 100 CON 1 DIVISORI GUIDE E TAPPETINO H 100 WITH 1 DIVIDERS SLIDES & SOFT RUBBER MAT	
9CC0030V41	H 130 VUOTO - EMPTY - LEER	3,47
9CC0030041	H 130 CON 1 DIVISORI GUIDE E TAPPETINO H 130 WITH 1 DIVIDERS SLIDES & SOFT RUBBER MAT	2,80
9CC0040V41	H 200 VUOTO - EMPTY - LEER	4,38
9CC0040041	H 200 CON 1 DIVISORI GUIDE E TAPPETINO H 200 WITH 1 DIVIDERS SLIDES & SOFT RUBBER MAT	3,40
	H 200 MIT 1 TRENNBLECHE + GUMMIMATTE	5,00

**VASSOI PER VALIGIE PER CASSETTIERE \ TRAY - BOX FOR DRAWERS \ KOFFERTABLAR 507**



Cod.		Kg.
9BV0000001	507X241/483X360 CON GUIDE WITH SLIDES MIT SCHIENEN	2,69
9BV0000002	507X241/483X360 SENZA GUIDE WITHOUT SLIDES OHNE SCHIENEN	1,40
9BV0000003	507x241/483x410 CON GUIDE WITH SLIDES MIT SCHIENEN	2,89
9BV0000004	507x241/483x410 SENZA GUIDE WITHOUT SLIDES OHNE SCHIENEN	1,70

**VASSOI PER VALIGIE PER CASSETTIERE \ TRAY - BOX FOR DRAWERS \ KOFFERTABLAR 1014**



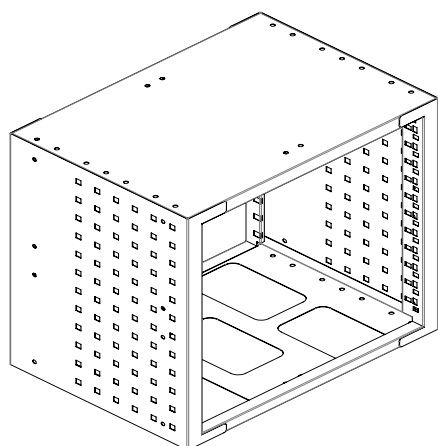
Cod.		Kg.
9BV0000101	1.014x241/483x360 CON GUIDE WITH SLIDES MIT SCHIENEN	5,31
9BV0000102	1.014x241/483x360 SENZA GUIDE WITHOUT SLIDES OHNE SCHIENEN	4,00
9BV0000103	1.014x241/483x410 CON GUIDE WITH SLIDES MIT SCHIENEN	5,71
9BV0000104	1.014x241/483x410 SENZA GUIDE WITHOUT SLIDES OHNE SCHIENEN	4,20

### COPPIA DI GUIDE \ COUPLE OF GUIDES \ SCHIENENPAAR



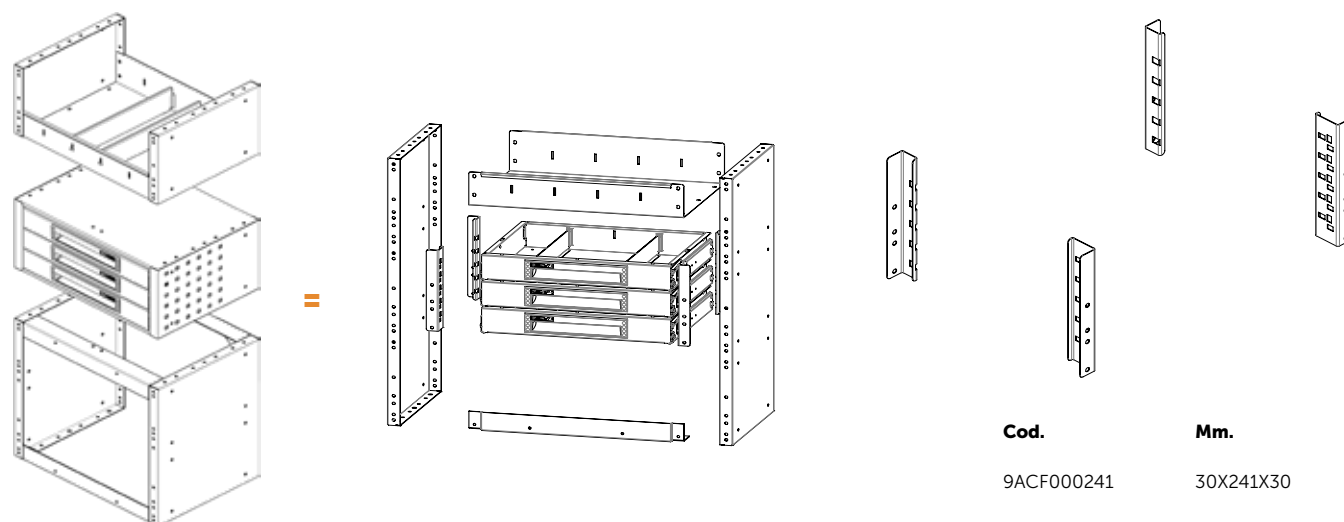
Cod.		Kg.
9GUI000036	COPPIA GUIDE L 360 RICAMBIO VASSOIO VALIGIA 507 COUPLE OF GUIDES L 360 SPARE PART FOR CASE-TRAY 507 L 360 FÜR KOFFERTABLAR 507	0,93
9GUI000041	COPPIA GUIDE L 410 RICAMBIO VASSOIO VALIGIA 507 COUPLE OF GUIDES L 410 SPARE PART FOR CASE-TRAY 507 L 410 FÜR KOFFERTABLAR 507	1,00
9GUI005036	COPPIA GUIDE L 360 RICAMBIO CASSETTO E VASSOIO VALIGIA 1014 COUPLE OF GUIDES L 360 SPARE PART FOR DRAWER AND CASE-TRAY 1014 L 360 FÜR KOFFERTABLAR 1014	1,18
9GUI005041	COPPIA GUIDE L 410 RICAMBIO CASSETTO E VASSOIO VALIGIA 1014 COUPLE OF GUIDES L 410 SPARE PART FOR DRAWER AND CASE-TRAY 1014 L 360 FÜR SCHUBLADEN + KOFFERTABLAR 1014	1,35

### CASSETTIERA ORDER VUOTA \ EMPTY DRAWER-UNIT ORDER \ SCHUBKASTEN LEER

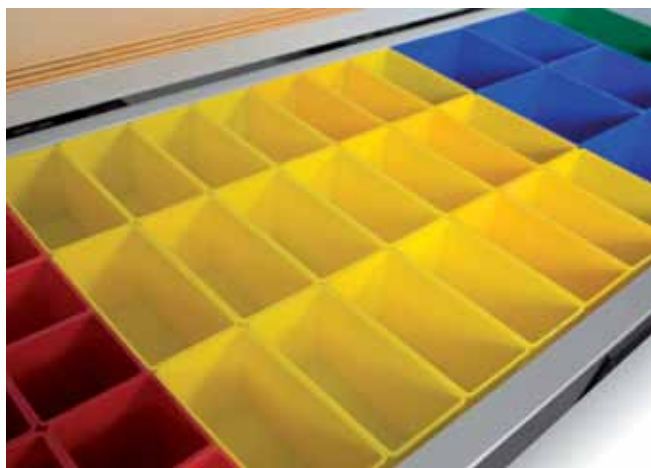


Cod.	Mm.
9B10000036	507X483X360
9B10000041	507X483X410
9B20000036	507X241X260
9B20000041	507X241X410
9C30000036	760X483X360
9C30000041	760X483X410
9C31000036	760X241X360
9C31000041	760X241X410
9C40000036	1014X483X360
9C40000041	1014X483X410
9C50000036	1014X241X360
9C50000041	1014X241X360
9BCL000507	360X483X507

### ADATTATORI PER CASSETTI E VALIGIE SU FIANCHI ADAPTOR FOR MOUNTING OF DRAWERS AND CASES ON SIDE ADAPTER FÜR SCHUBLADEN - UND KOFFERTRÄGERMONTAGE AN FLANKEN



Cod.	Mm.
9ACF000241	30X241X30



#### VASCETTE IN PLASTICA PER CASSETTI

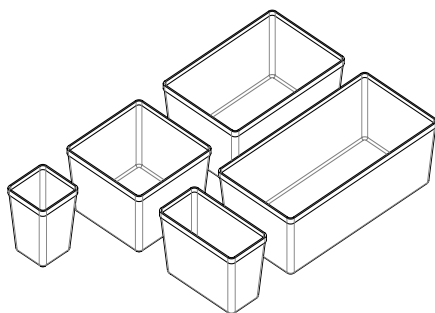
Le vaschette in plastica per cassetti Order System sono disponibili in 5 differenti misure e grazie alla loro modularità si possono utilizzare su tutti i cassetti con altezza di 66mm.

#### PLASTIC CONTAINERS FOR DRAWERS

The Order System plastic containers for drawers are available in 5 different dimensions and their being modular permits to use them in all drawers of height 66mm.

#### KUNSTSTOFFBEHÄLTER FÜR ORDER SYSTEM SCHUBLADEN

Die Kunststoffbehälter für Order System Schubladen sind in 5 Größen verfügbar und Dank ihrer Modularität kann man sie in jeder Schublade benutzen.



#### Cod.

9VA0000507

9VA0000508

9VA0000509

9VA0000510

9VA0000511

VASCETTA 507 H63 ROSSA  
RED PLASTIC CONTAINER APE 507 H63  
BEHÄLTER APE 507 H63 ROT  
VASCETTA 508 H63 GIALLA  
YELLOW PLASTIC CONTAINER APE 508 H63  
BEHÄLTER APE 508 H63 GELB  
VASCETTA 509 H63 BLU  
BLUE PLASTIC CONTAINER APE 509 H63  
BEHÄLTER APE 509 H63 BLAU  
VASCETTA 510 H63 VERDE  
GREEN PLASTIC CONTAINER APE 510 H63  
BEHÄLTER APE 510 H63 GRÜN  
VASCETTA 511 H63 GRIGIA  
GREY PLASTIC CONTAINER APE 511 H63  
BEHÄLTER APE 511 H63 GRAU

#### Kg.

0,02

0,03

0,04

0,06

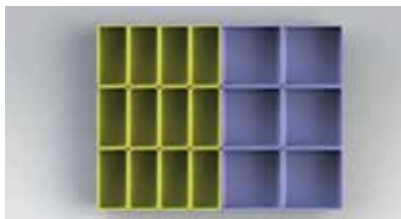
0,09



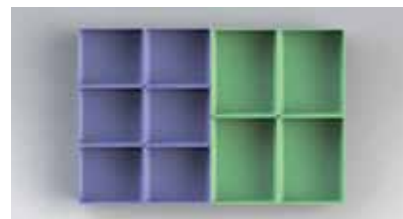
**COMPOSIZIONI CASSETTO 507X360 \ DRAWER COMPOSITIONS \ BEHÄLTER VARIANTEN**



**Cod. 9VC1002336**  
CON 23 VASCHETTE  
WITH 23 PLASTIC CONTAINERS  
MIT 23 BEHÄLTERN

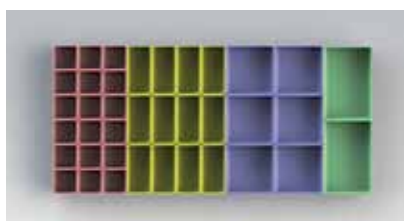


**Cod. 9VC1001836**  
CON 18 VASCHETTE  
WITH 18 PLASTIC CONTAINERS  
MIT 18 BEHÄLTERN

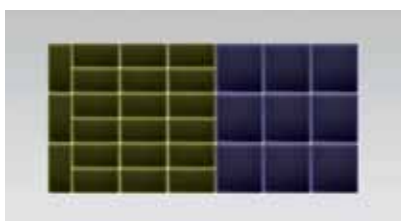


**Cod. 9VC1001036**  
CON 10 VASCHETTE  
WITH 10 PLASTIC CONTAINERS  
MIT 10 BEHÄLTERN

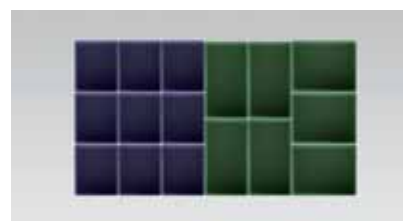
**COMPOSIZIONI CASSETTO 760X360 \ DRAWER COMPOSITIONS \ BEHÄLTER VARIANTEN**



**Cod. 9VC2003836**  
CON 38 VASCHETTE  
WITH 38 PLASTIC CONTAINERS  
MIT 38 BEHÄLTERN



**Cod. 9VC2003036**  
CON 30 VASCHETTE  
WITH 30 PLASTIC CONTAINERS  
MIT 30 BEHÄLTERN

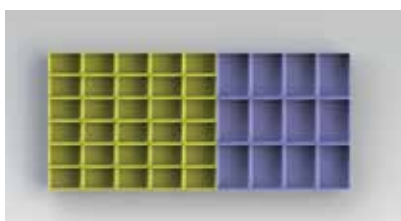


**Cod. 9VC2001636**  
CON 16 VASCHETTE  
WITH 16 PLASTIC CONTAINERS  
MIT 16 BEHÄLTERN

**COMPOSIZIONI CASSETTO 1014X360 \ DRAWER COMPOSITIONS \ BEHÄLTER VARIANTEN**



**Cod. 9VC3005636**  
CON 56 VASCHETTE  
WITH 56 PLASTIC CONTAINERS  
MIT 56 BEHÄLTERN

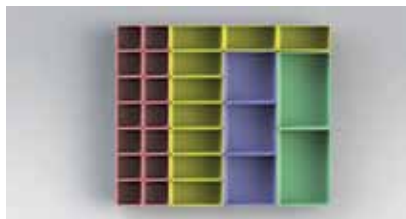


**Cod. 9VC3004236**  
CON 42 VASCHETTE  
WITH 42 PLASTIC CONTAINERS  
MIT 42 BEHÄLTERN

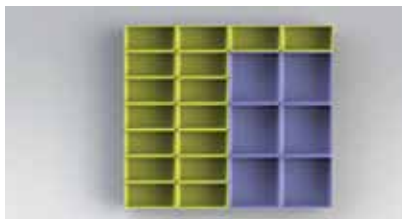


**Cod. 9VC3002336**  
CON 23 VASCHETTE  
WITH 23 PLASTIC CONTAINERS  
MIT 23 BEHÄLTERN

**COMPOSIZIONI CASSETTO 507X410 \ DRAWER COMPOSITIONS \ BEHÄLTER VARIANTEN**



**Cod. 9VC1002841**  
CON 28 VASCHETTE  
WITH 28 PLASTIC CONTAINERS  
MIT 28 BEHÄLTERN



**Cod. 9VC1002241**  
CON 22 VASCHETTE  
WITH 22 PLASTIC CONTAINERS  
MIT 22 BEHÄLTERN

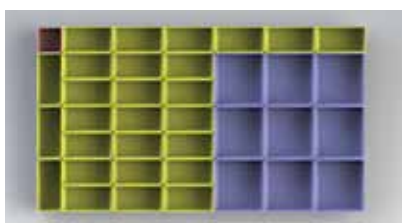


**Cod. 9VC1001441**  
CON 14 VASCHETTE  
WITH 14 PLASTIC CONTAINERS  
MIT 14 BEHÄLTERN

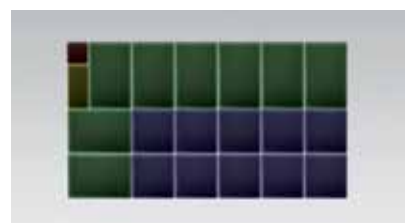
**COMPOSIZIONI CASSETTO 760X410 \ DRAWER COMPOSITIONS \ BEHÄLTER VARIANTEN**



**Cod. 9VC2004641**  
CON 46 VASCHETTE  
WITH 46 PLASTIC CONTAINERS  
MIT 46 BEHÄLTERN

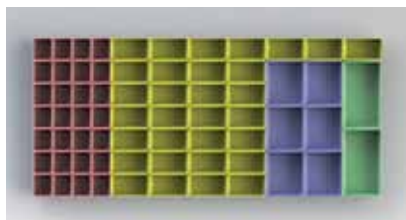


**Cod. 9VC2003741**  
CON 37 VASCHETTE  
WITH 37 PLASTIC CONTAINERS  
MIT 37 BEHÄLTERN

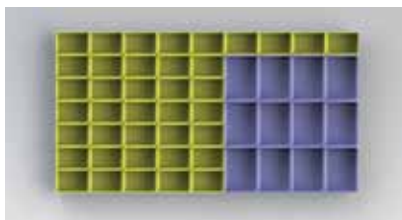


**Cod. 9VC2002041**  
CON 20 VASCHETTE  
WITH 20 PLASTIC CONTAINERS  
MIT 20 BEHÄLTERN

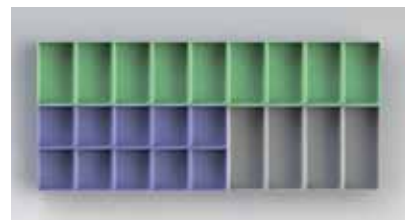
**COMPOSIZIONI CASSETTO 1014X410 \ DRAWER COMPOSITIONS \ BEHÄLTER VARIANTEN**



**Cod. 9VC3006741**  
CON 67 VASCHETT  
WITH 67 PLASTIC CONTAINERS  
MIT 67 BEHÄLTERN



**Cod. 9VC3005141**  
CON 51 VASCHETTE  
WITH 51 PLASTIC CONTAINERS  
MIT 51 BEHÄLTERN



**Cod. 9VC3002341**  
CON 23 VASCHETTE  
WITH 23 PLASTIC CONTAINERS  
MIT 23 BEHÄLTERN



**CASSETTIERE CON CASSETTI BASCULANTI**

Le Cassettiere con cassetti basculanti Order permettono di stivare tutti i tipi di minuterie in massima sicurezza, e rendere visibile il contenuto grazie ai suoi cassetti trasparenti. I cassetti sono disponibili in 4 grandezze che si possono combinare tra loro secondo l'esigenza del cliente. Tutti i cassetti sono asportabili e muniti di chiusura di sicurezza.

**DRAWER UNIT WITH BALANCING DRAWERS**

Order drawer boxes with balancing drawers allow to stow all kinds of odds and ends in the most safety way, and seeing what is inside thanks to their transparent drawers. The drawers are available in four different sizes that can be combined each other according to the customer's need. All drawers are removable and provided with safety lock.

**KIPPBOX-REGALE**

Order Kippboxen-Regale ermöglichen leichtes sicheres Verstauen jeglicher Kleinsteile. Dank der durchsichtigen Boxen ist der Inhalt leicht erkennbar. Die Boxen stehen in 4 Größen zur Verfügung und sind untereinander kombinierbar. Die Regale sind mit einem Sicherheitsbügel verschlossen. Die Kippboxen sind einzeln entnehmbar.



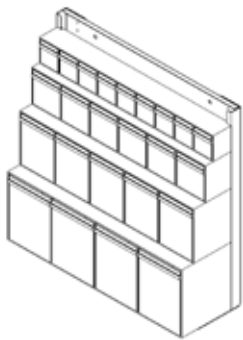
**TELAIO CASSETTI BASCULANTI** Telaio porta cassetti basculanti realizzato in lamiera.

**FRAME FOR BALANCING DRAWERS** Empty frame for balancing drawers made of iron plate.

**RAHMEN FÜR KIPPBOX-REGAL** Blechrahmen für Kippboxen-Regale.



**TELAIO CON CASSETTI BASCULANTI \ TILTING WITH DRAWER'S FRAME \ KIPPBOX-REGALE MIT RAHMEN**



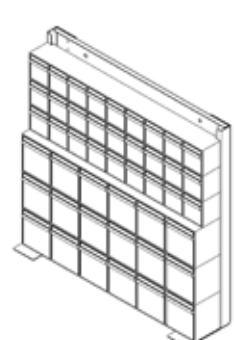
**Cod. 9TCB000001**  
604x602 N° 9-101 N° 6-102 N°5-103 N°4-104



**Cod. 9TCB000002**  
604x602 N° 8-104 N° 5-103

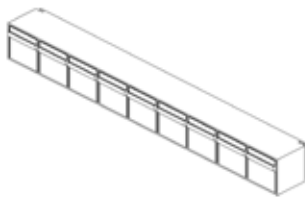


**Cod. 9TCB000003**  
604x602 N° 5-103 N° 18-102 N°9-101

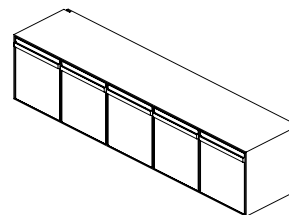


**Cod. 9TCB000004**  
604x602 N° 27-101 N° 18-102

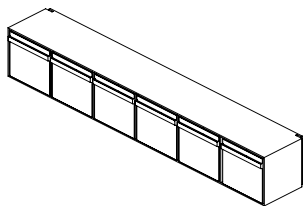
**CASSETTI BASCULANTI \ DRAWER'S FRAME \ KIPPBOX-REGALE**



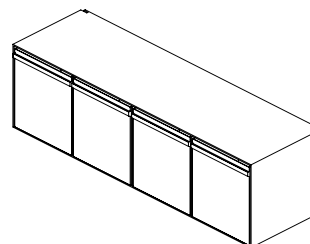
**Cod. 9RCB000076** 101 H76 N.09 Kg. 0,65



**Cod. 9RCB000164** 103 H164 N.05 Kg. 1,90



**Cod. 9RCB000112** 102 H112 N. 06 Kg. 1,08



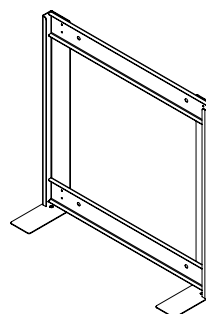
**Cod. 9RCB000206** 104 H206 N.04 Kg. 2,80

**TELAIO PER CASSETTI BASCULANTI \ TILTING FOR DRAWER'S FRAME \ RAHMEN FÜR KIPPBOX-REGALE**

**Cod. 9RTL006150**

TELAIO PORTA CASSETTI BASCULANTI VUOTO 610X500 H  
EMPTY FRAME FOR BALANCING DRAWERS 610x500 H  
RAHMEN F.SCHWENKB.SCHUBLADE LEER 610x500 H

Kg. 3,10





**ARMADI**

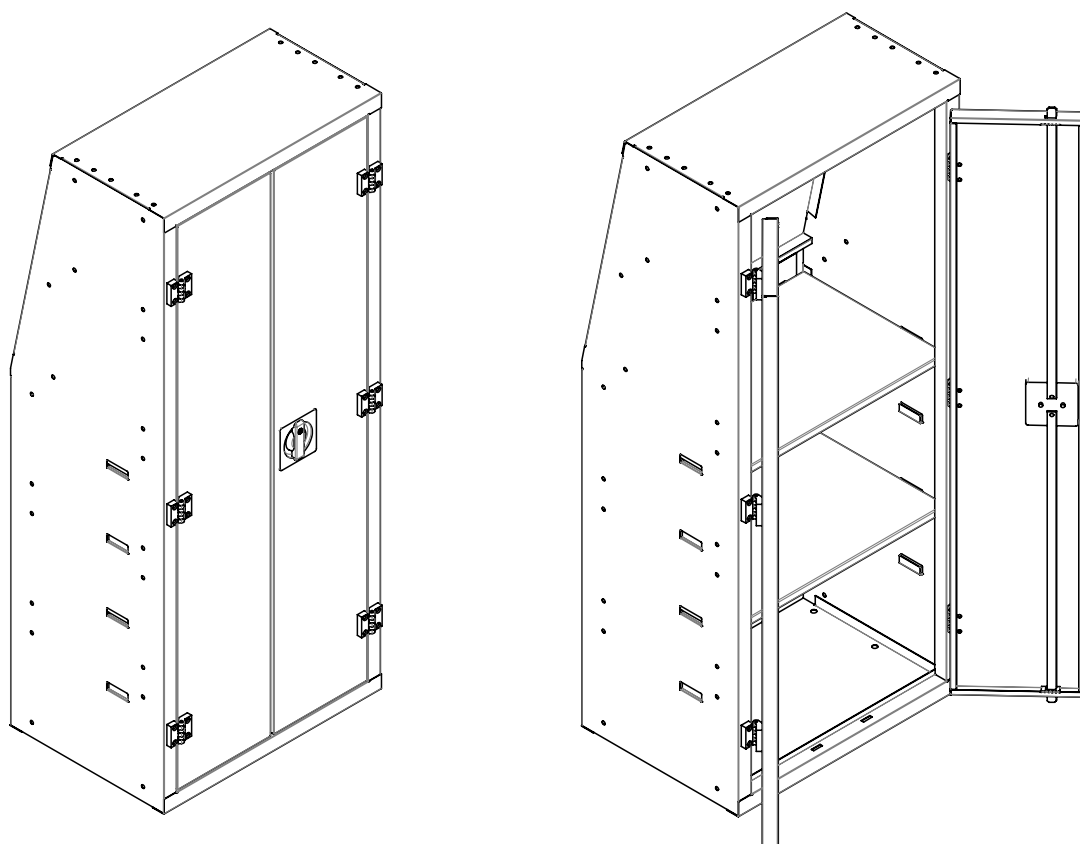
Gli armadi Order, sono realizzati completamente in acciaio e alluminio verniciato, e sono realizzati in quattro versioni di grandezza per soddisfare ogni esigenza. Sono disponibili in larghezza da 507 mm, in quattro altezze 483-724-966-1.207 mm e in due profondità 360-410 mm. Gli armadi sono forniti di doppia antina per ridurre lo spazio di apertura, e la chiusura è triplice per garantire un perfetto serraggio. All'interno sono muniti di ripiani regolabili, o di astine appendiabiti. Gli armadi con altezza 724-966-1.207 mm hanno la parte superiore più stretta in quanto il fianco dell'armadio è a forma trapezoidale in modo da seguire le curvature del furgone.

**CUPBOARD UNITS**

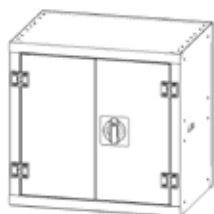
Order cupboard units are completely made by steel and painted aluminium and are available in four different sizes to satisfy all needs. The available dimensions are: 507 mm W., 483-724-966-1.207 mm H. and 360-410 mm D. The cupboards are supplied with double door to reduce the door span and triple locking to guarantee a perfect closing. Inside they are provided with adjustable shelves or coat hanger bars. The cupboard units with height 724-966-1.207 mm have the top tighter than the bottom, because the side of the unit has the shape of a trapezium in order to follow the bending of the van.

**SCHRÄNKE**

Order Schränke sind vollständig aus Stahl und lackierten Aluminium in vier Maßen erhältlich. Sie stehen mit einer Breite von 507 mm, in vier Höhen 483-724-966-1207 mm und zwei Tiefen 360-410, zur Verfügung. Die Schränke sind mit Flügeltüren versehen um den Öffnungsraum zu reduzieren. Die Schränke sind zur Sicherung mit einem Schloss versehen. Für alle Schränke sind Regalböden und Kleiderstangen erhältlich. Ab einer Höhe von 724 mm werden die Schränke nach oben verjüngt.



## ARMADI COMPLETI \ COMPLETE LOCKER \ SCHRANK KOMPLETT



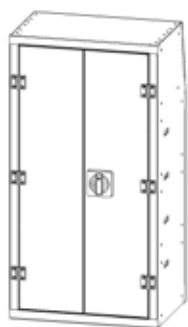
**Cod. 9AR0483360**  
CON 1 RIPIANO 507X483X360  
WITH 1 SHELVES 507X483X360  
MIT 1 BODEN 507X483X360  
Kg. 12,54

**Cod. 9AR0483410**  
CON 1 RIPIANO 507X483X410  
WITH 1 SHELVES 507x483x410  
MIT 1 BODEN 507X483X410  
Kg. 14,70



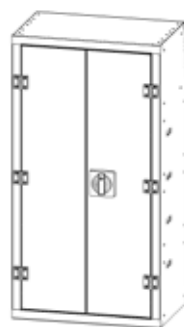
**Cod. 9AR0724360**  
CON 2 RIPIANI 507X724X360  
WITH 2 SHELVES 507X724X360  
MIT 2 BODEN 507X724X360  
Kg. 17,84

**Cod. 9AR0724410**  
CON 2 RIPIANI 507X724X410  
WITH 2 SHELVES 507X724X410  
MIT 2 BÖDEN 507X724X410  
Kg. 21,56



**Cod. 9AR0966360**  
CON 3 RIPIANI 507X966X360  
WITH 3 SHELVES 507X966X360  
MIT 3 BÖDEN 507X966X360  
Kg. 20,58

**Cod. 9AR0966410**  
CON 3 RIPIANI 507X966X410  
WITH 3 SHELVES 507X966X410  
MIT 3 BÖDEN 507X966X410  
Kg. 26,07

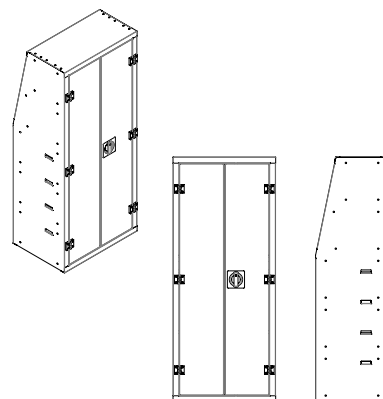


**Cod. 9AR0207360**  
CON 3 RIPIANI 507X1.207X360  
WITH 3 SHELVES 507X1.207X360  
MIT 3 BÖDEN 507X1.207X360  
Kg. 23,52

**Cod. 9AR0207410**  
CON 3 RIPIANI 507X1.207X410  
WITH 3 SHELVES 507X1.207X410  
MIT 3 BÖDEN 507X1.207X410  
Kg. 28,42

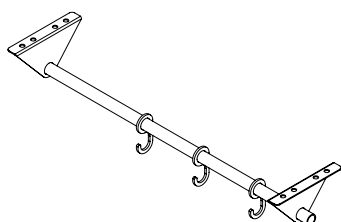
## ARMADI VUOTI \ EMPTY LOCKER \ SCHRANK LEER

<b>Cod. 9ARV483360</b>	507X 483X360	Kg. 10,95
<b>Cod. 9ARV483410</b>	507X 483X410	Kg. 12,84
<b>Cod. 9ARV724360</b>	507X 724X360	Kg. 14,64
<b>Cod. 9ARV724410</b>	507X 724X410	Kg. 17,84
<b>Cod. 9ARV966360</b>	507X 966X360	Kg. 15,21
<b>Cod. 9ARV966410</b>	507X 966X410	Kg. 19,90
<b>Cod. 9ARV207360</b>	507X1.207X360	Kg. 18,15
<b>Cod. 9ARV207410 A</b>	507X1.207X410	Kg. 22,26

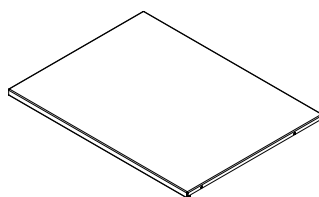


## ACCESSORI PER ARMADI \ ACCESSOIRES FOR LOCKER \ ZUBEHÖR FÜR SCHRÄNKE

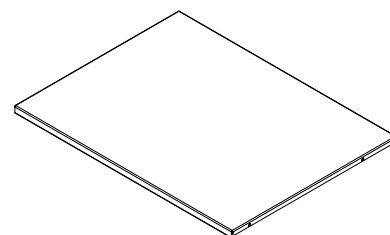
**Cod. 9ARAP00000**  
ASTA APPENDIABITI PER ARMADIO 507  
COAT STAND FOR LOCKER 507  
GARDROBENSTANGE FÜR SCHRANK 507  
Kg. 0,58



**Cod. 9ARP507360**  
RIPIANO PER ARMADIO 507X360  
ADDITIONAL SHELF FOR LOCKER 507X360  
REGALB. FÜR SCHRANK 507X360  
Kg. 1,60



**Cod. 9ARP507410**  
RIPIANO PER ARMADIO 507X410  
ADDITIONAL SHELF FOR LOCKER 507X410  
REGALB FÜR SCHRANK 507X410  
Kg. 1,86







**COPRIPASSARUOTA**

Il copripassaruota è un elemento che ci permette di montare e allineare tutti i componenti ORDER sopra di esso e ricava delle comode zone di carico. Essi si possono avere in tre versioni: aperto, con antina e con serranda.

**WHEELHOUSE COVER**

The wheelhouse cover is a part of the equipment that permits to assemble and align upon it all ORDER pieces. It also permits to obtain convenient loading areas. The available models are three: open wheelhouse cover, wheelhouse cover with door and wheelhouse cover with roll up.

**RADKASTENVERKLEIDUNGEN**

Die Radkastenverkleidung ist das Basiselement der ORDER Fahrzeugeinrichtung, auf der alle weiteren Komponenten aufgebaut werden. Es stehen drei verschiedene Varianten zur Verfügung: Offene Radkastenverkleidung, Radkastenverkleidung mit Tür, Radkastenverkleidung mit Rolläden.



**COPRIPASSARUOTA APERTO**

Copripassaruota aperto è il più semplice visto che è composto solo da due fianchi, due triangoli di rinforzo e tre angolari

**OPEN WHEELHOUSE COVER**

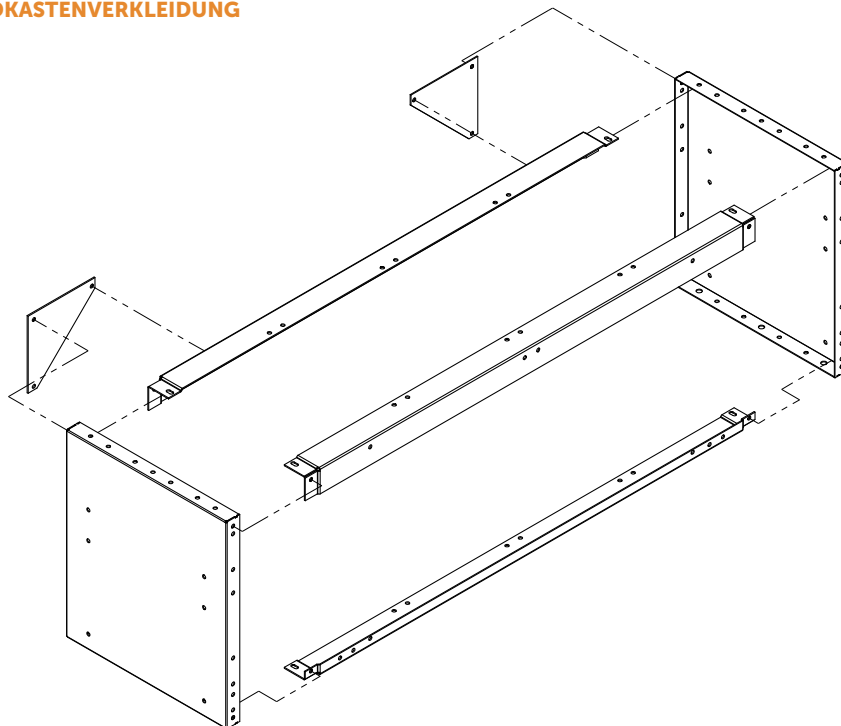
The open wheelhouse cover is the simplest model, as only the two sides, two reinforcement triangles and three angle pieces compose it.

**OFFENE RADKASTENVERKLEIDUNG**

Die offene Radkastenverkleidung ist das Grundmodell. Sie besteht aus zwei Flanken, zwei Verstärkungsdreiecken und drei Winkelprofilen.

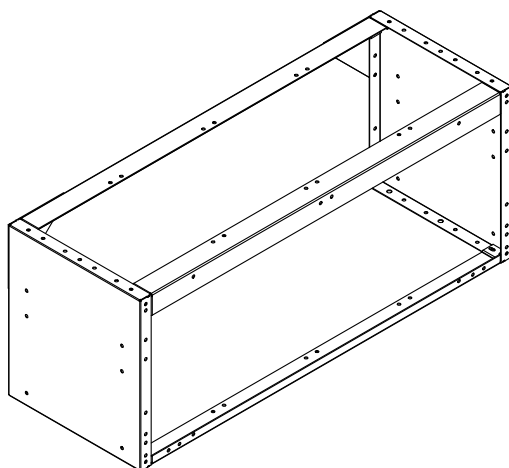


**SCHEMA DI MONTAGGIO COPRIPASSARUOTA APERTO**  
**ASSEMBLY DRAWING OPEN WHEELHOUSE COVER**  
**BAUSCHEMA OFFENE RADKASTENVERKLEIDUNG**

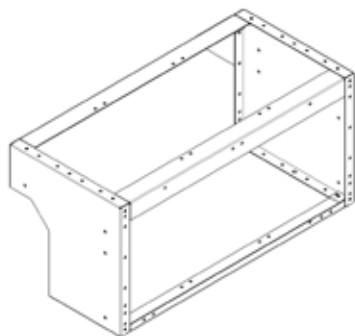


### COPRIPASSARUOTA APERTI / OPEN WHEELHOUSE COVERS / OFFENE RADKASTENVERKLEIDUNG

Cod.	Mm.	Kg.	Cod.	Mm.	Kg.
9P10002426	507X241X260	4,12	9P30004036	1.014X402X360	10,57
9P10002432	507X241X320	5,18	9P30004041	1.014X402X410	11,39
9P10002436	507X241X360	5,58	9P30004436	1.014X444X360	11,15
9P10002441	507X241X410	6,12	9P30004441	1.014X444X410	11,99
9P10003622	507X362X220	5,20	9P30004822	1.014X483X220	9,41
9P10003626	507X362X260	5,90	9P30004826	1.014X483X260	10,19
9P10003632	507X362X320	6,58	9P30004832	1.014X483X320	10,95
9P10003636	507X362X360	7,16	9P30004836	1.014X483X360	11,61
9P10003641	507X362X410	7,86	9P30004841	1.014X483X410	12,51
9P10004032	507X402X320	7,00	9P40002426	1.268X241X260	9,62
9P10004036	507X402X360	7,64	9P40002432	1.268X241X320	10,68
9P10004041	507X402X410	8,46	9P40002436	1.268X241X360	11,08
9P10004436	507X444X360	8,22	9P40002441	1.268X241X410	11,62
9P10004441	507X444X410	9,06	9P40003622	1.268X362X220	10,70
9P10004822	507X483X220	6,48	9P40003626	1.268X362X260	11,40
9P10004826	507X483X260	7,26	9P40003632	1.268X362X320	12,08
9P10004832	507X483X320	8,02	9P40003636	1.268X362X360	12,66
9P10004836	507X483X360	8,68	9P40003641	1.268X362X410	13,36
9P10004841	507X483X410	9,58	9P40004032	1.268X402X320	12,50
9P20002426	760X241X260	5,05	9P40004036	1.268X402X360	13,14
9P20002432	760X241X320	6,11	9P40004041	1.268X402X410	13,96
9P20002436	760X241X360	6,51	9P40004436	1.268X444X360	13,72
9P20002441	760X241X410	7,05	9P40004441	1.268X444X410	14,56
9P20003622	760X362X220	6,13	9P40004822	1.268X483X220	11,98
9P20003626	760X362X260	6,83	9P40004826	1.268X483X260	12,76
9P20003632	760X362X320	7,51	9P40004832	1.268X483X320	13,52
9P20003636	760X362X360	8,09	9P40004836	1.268X483X360	14,68
9P20003641	760X362X410	8,79	9P40004841	1.268X483X410	15,08
9P20004032	760X402X320	7,93	9P50002426	1.521X241X260	11,01
9P20004036	760X402X360	8,57	9P50002432	1.521X241X320	12,07
9P20004041	760X402X410	9,39	9P50002436	1.521X241X360	12,47
9P20004436	760X444X360	9,15	9P50002441	1.521X241X410	13,01
9P20004441	760X444X410	9,99	9P50003622	1.521X362X220	12,09
9P20004822	760X483X220	7,41	9P50003626	1.521X362X260	12,79
9P20004826	760X483X260	8,19	9P50003632	1.521X362X320	13,47
9P20004832	760X483X320	8,95	9P50003636	1.521X362X360	14,05
9P20004836	760X483X360	9,61	9P50003641	1.521X362X410	14,75
9P20004841	760X483X410	10,51	9P50004032	1.521X402X320	13,89
9P30002426	1.014X241X260	7,05	9P50004036	1.521X402X360	14,53
9P30002432	1.014X241X320	8,11	9P50004041	1.521X402X410	15,35
9P30002436	1.014X241X360	8,51	9P50004436	1.521X444X360	15,11
9P30002441	1.014X241X410	9,05	9P50004441	1.521X444X410	15,95
9P30003622	1.014X362X220	8,13	9P50004822	1.521X483X220	13,37
9P30003626	1.014X362X260	8,83	9P50004826	1.521X483X260	14,15
9P30003632	1.014X362X320	9,51	9P50004832	1.521X483X320	14,91
9P30003636	1.014X362X360	10,09	9P50004836	1.521X483X360	15,57
9P30003641	1.014X362X410	10,79	9P50004841	1.521X483X410	16,47
9P30004032	1.014X402X320	9,93			

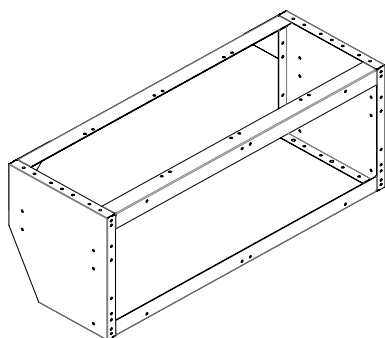


**COPRIPASSARUOTA APERTI PER CITROEN BERLINGO-RENAULT RANCH**  
**OPEN WHEELHOUSE COVERS FOR BERLINGO-RANCH**  
**OFFENE RADKASTENVERKLEIDUNG FÜR CITROEN BERLINGO / RENAULT RANCH**



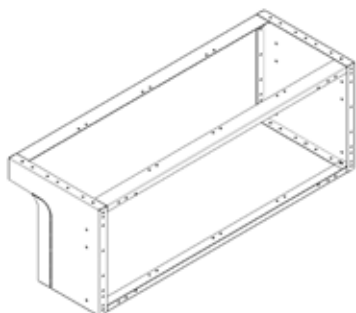
Cod.	Mm.		Kg.
9PBD103636	507X362X360 DX	RIGHT SIDE	7,16
9PBS103636	507X362X360 SX	LEFT SIDE	7,16
9PBD104036	507X402X360 DX	RIGHT SIDE	7,64
9PBS104036	507X402X360 SX	LEFT SIDE	7,64
9PBD203636	760X362X360 DX	RIGHT SIDE	8,09
9PBS203636	760X362X360 SX	LEFT SIDE	8,09
9PBD204036	760X402X360 DX	RIGHT SIDE	8,57
9PBS204036	760X402X360 SX	LEFT SIDE	8,57
9PBD303636	1.014X362X360 DX	RIGHT SIDE	10,09
9PBS303636	1.014X362X360 SX	LEFT SIDE	10,09
9PBD304036	1.014X402X360 DX	RIGHT SIDE	10,57
9PBS304036	1.014X402X360 SX	LEFT SIDE	10,57

**COPRIPASSARUOTA APERTI PER VW TRANSPORTER**  
**OPEN WHEELHOUSE COVERS FOR VW TRANSPORTER**  
**OFFENE RADKASTENVERKLEIDUNG FÜR VW TRANSPORTER**



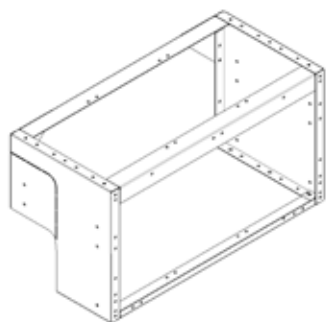
Cod.	Mm.		Kg.
9PTD303636	1.014X362X360 DX	RIGHT SIDE	7,16
9PTS303636	1.014X362X360 SX	LEFT SIDE	7,16
9PTD304036	1.014X402X360 DX	RIGHT SIDE	7,64
9PTS304036	1.014X402X360 SX	LEFT SIDE	7,64
9PTD304436	1.014X444X360 DX	RIGHT SIDE	8,09
9PTS304436	1.014X444X360 SX	LEFT SIDE	8,09
9PKD304836	1.014X483X360 DX	RIGHT SIDE	8,57
9PKS304836	1.014X483X360 SX	LEFT SIDE	8,57

**COPRIPASSARUOTA APERTI PER FIAT FIORINO 2007**  
**OPEN WHEELHOUSE COVERS FOR FIAT FIORINO 2007**  
**OFFENE RADKASTENVERKLEIDUNG FÜR FIAT FIORINO 2007**



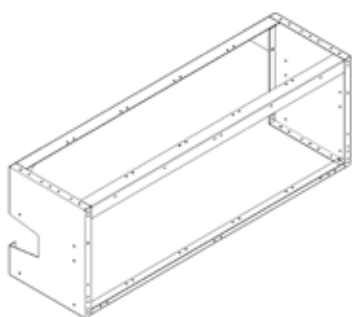
Cod.	Mm.		Kg.
9PFS103636	507X362X360 SX	LEFT SIDE	4,36
9PFS104036	507X402X360 SX	LEFT SIDE	4,76
9PFS104436	507X444X360 SX	LEFT SIDE	5,16
9PFD104836	507X483X360 DX	RIGHT SIDE	5,02
9PFS104836	507X483X360 SX	LEFT SIDE	5,42
9PFS203636	760X362X360 SX	LEFT SIDE	6,69
9PFS204036	760X402X360 SX	LEFT SIDE	7,13
9PFS204436	760X444X360 SX	LEFT SIDE	7,62
9PFD204836	760X483X360 DX	RIGHT SIDE	7,78
9PFS204836	760X483X360 SX	LEFT SIDE	7,98
9PFS303636	1.014X362X360 SX	LEFT SIDE	9,13
9PFS304036	1.014X402X360 SX	LEFT SIDE	9,71
9PFS304436	1.014X444X360 SX	LEFT SIDE	10,20
9PFS304836	1.014X483X360 SX	LEFT SIDE	10,56

**COPRIPASSARUOTA APERTI PER VW CADDY**  
**OPEN WHEELHOUSE COVERS FOR VW CADDY**  
**OFFENE RADKASTENVERKLEIDUNG FÜR VW CADDY**



Cod.	Mm.		Kg.
9PCD203636	760X362X360 DX	RIGHT SIDE	8,09
9PCS203636	760X362X360 SX	LEFT SIDE	8,09
9PCD204036	760X402X360 DX	RIGHT SIDE	8,57
9PCS204036	760X402X360 SX	LEFT SIDE	8,57
9PCS204436	760X444X360 SX	LEFT SIDE	9,15
9PCS204836	760X483X360 SX	LEFT SIDE	9,61
9PCS303636	1.014X362X360 SX	LEFT SIDE	10,09
9PCS304036	1.014X402X360 SX	LEFT SIDE	10,57
9PCS304436	1.014X444X360 SX	LEFT SIDE	11,15
9PCS304836	1.014X483X360 SX	LEFT SIDE	11,61
9PCS403636	1.268X362X360 SX	LEFT SIDE	12,66
9PCS404036	1.268X402X360 SX	LEFT SIDE	13,14
9PCS404436	1.268X444X360 SX	LEFT SIDE	13,72
9PCS404836	1.268X483X360 SX	LEFT SIDE	14,18
9PCS503636	1.521X362X360 SX	LEFT SIDE	14,05
9PCS504036	1.521X402X360 SX	LEFT SIDE	14,53

**COPRIPASSARUOTA APERTI PER RENAULT MASTER-OPEL MOVANO- NISSAN INTERSTAR**  
**OPEN WHEELHOUSE COVERS FOR RENAULT MASTER-OPEL MOVANO-NISSAN INTERSTAR**  
**RADKASTENVERKLEIDUNG OFFEN FÜR RENAULT MASTER-OPEL MOVANO-NISSAN INTERSTAR**



Cod.	Mm.		Kg.
9PMD304436	1.014X444X360 DX	RIGHT SIDE	11,15
9PMS304436	1.014X444X360 SX	LEFT SIDE	11,15
9PMD304441	1.014X444X410 DX	RIGHT SIDE	11,99
9PMS304441	1.014X444X410 SX	LEFT SIDE	11,99
9PMD304836	1.014X483X360 DX	RIGHT SIDE	11,61
9PMS304836	1.014X483X360 SX	LEFT SIDE	11,61
9PMD304841	1.014X483X410 DX	RIGHT SIDE	12,51
9PMS304841	1.014X483X410 SX	LEFT SIDE	12,51
9PMD404436	1.268X444X360 DX	RIGHT SIDE	13,72
9PMS404436	1.268X444X360 SX	LEFT SIDE	13,72
9PMD404441	1.268X444X410 DX	RIGHT SIDE	14,56
9PMS404441	1.268X444X410 SX	LEFT SIDE	14,56
9PMD404836	1.268X483X360 DX	RIGHT SIDE	14,18
9PMS404836	1.268X483X360 SX	LEFT SIDE	14,18
9PMD404841	1.268X483X410 DX	RIGHT SIDE	15,08
9PMS404841	1.268X483X410 SX	LEFT SIDE	15,08
9PMD504436	1.521X444X360 DX	RIGHT SIDE	15,11
9PMS504436	1.521X444X360 SX	LEFT SIDE	15,11
9PMD504441	1.521X444X410 DX	RIGHT SIDE	15,95
9PMS504441	1.521X444X410 SX	LEFT SIDE	15,95
9PMD504836	1.521X483X360 DX	RIGHT SIDE	15,57
9PMS504836	1.521X483X360 SX	LEFT SIDE	15,57
9PMD504841	1.521X483X410 DX	RIGHT SIDE	16,47
9PMS504841	1.521X483X410 SX	LEFT SIDE	16,47



### COPRIPASSARUOTA CON SERRANDA

Copripassaruota con serranda composto da due fianchi, due triangoli di rinforzo, tre angolari, guide diritte, guide raggate, e serranda in alluminio.

### WHEELHOUSE COVER WITH ROLL UP

Wheelhouse cover with roll up is composed of two sides, two reinforcement triangles, three angles, right guides, curved guide and aluminium roll up.

### RADKASTENVERKLEIDUNG MIT ROLLADEN

Die Radkastenverkleidung mit Rolladen besteht aus zwei Flanken, zwei Verstärkungsdreiecken, drei Winkelprofilen, Führungsschienen und einem Alu-Rolladen.

Cod.	Mm.	Kg.	Cod.	Mm.	Kg.	Cod.	Mm.	Kg.
9PS1003636	507X362X360	6,58	9PS2004841	760X483X410	10,31	9PS4004436	1.268X444X360	12,76
9PS1003641	507X362X410	7,42	9PS2007236	760X724X360	10,58	9PS4004441	1.268X444X410	12,35
9PS1004036	507X402X360	7,52	9PS2007241	760X724X410	11,22	9PS4004836	1.268X483X360	13,12
9PS1004041	507X402X410	8,04	9PS3003636	1.014X362X360	8,87	9PS4004841	1.268X483X410	12,79
9PS1004436	507X444X360	8,06	9PS3003641	1.014X362X410	9,71	9PS4007236	1.268X724X360	15,60
9PS1004441	507X444X410	8,62	9PS3004036	1.014X402X360	9,99	9PS4007241	1.268X724X410	16,50
9PS1004836	507X483X360	8,42	9PS3004041	1.014X402X410	10,51	9PS5003636	1.521X362X360	11,01
9PS1004841	507X483X410	9,06	9PS3004436	1.014X444X360	10,71	9PS5003641	1.521X362X410	11,85
9PS1007236	507X724X360	8,96	9PS3004441	1.014X444X410	11,27	9PS5004036	1.521X402X360	12,29
9PS1007241	507X724X410	9,60	9PS3004836	1.014X483X360	11,07	9PS5004041	1.521X402X410	12,81
9PS2003636	760X362X360	5,50	9PS3004841	1.014X483X410	11,95	9PS5004436	1.521X444X360	13,17
9PS2003641	760X362X410	7,67	9PS3007236	1.014X724X360	14,72	9PS5004441	1.521X444X410	13,73
9PS2004036	760X402X360	8,51	9PS3007241	1.014X724X410	15,62	9PS5004836	1.521X483X360	13,53
9PS2004041	760X402X410	8,69	9PS4003636	1.268X362X360	9,87	9PS5004841	1.521X483X410	14,17
9PS2004436	760X444X360	9,21	9PS4003641	1.268X362X410	10,71	9PS5007236	1.521X724X360	17,91
9PS2004441	760X444X410	9,31	9PS4004036	1.268X402X360	11,03	9PS5007241	1.521X724X410	18,81
9PS2004836	760X483X360	9,87	9PS4004041	1.268X402X410	11,55			





### COPRIPASSARUOTA CON ANTINA

Copripassaruota con antina di chiusura composto da due fianchi, due triangoli di rinforzo, tre angolari, antina e sistema di chiusura.

### WHEELHOUSE COVER WITH DOOR

The wheelhouse cover with door is composed of two sides, two reinforcement triangles, three angles, door and closing system;

### RADKSTENVERKLEIDUNG MIT TÜR

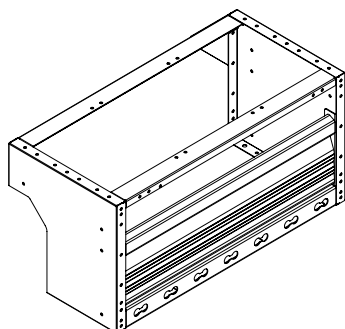
Die Radkastenverkleidung mit Tür besteht aus zwei Flanken, zwei Verstärkungsdreiecken, drei Winkelprofilen, Aluminiumtür und Verriegelungssystem.

Cod.	Mm.	Kg.	Cod.	Mm.	Kg.	Cod.	Mm.	Kg.
9PA1003622	507X362X220	7,00	9PA2004822	760X483X220	11,27	9PA4004032	1.268X402X320	14,80
9PA1003626	507X362X260	7,50	9PA2004826	760X483X260	12,05	9PA4004036	1.268X402X360	15,00
9PA1003632	507X362X320	8,00	9PA2004832	760X483X320	12,81	9PA4004041	1.268X402X410	15,20
9PA1003636	507X362X360	8,80	9PA2004836	760X483X360	13,47	9PA4004436	1.268X444X360	15,00
9PA1003641	507X362X410	9,00	9PA2004841	760X483X410	14,37	9PA4004441	1.268X444X410	15,30
9PA1004032	507X402X320	8,90	9PA3003622	1.014X362X220	12,80	9PA4004822	1.268X483X220	17,09
9PA1004036	507X402X360	9,10	9PA3003626	1.014X362X260	12,90	9PA4004826	1.268X483X260	17,87
9PA1004041	507X402X410	9,50	9PA3003632	1.014X362X320	13,00	9PA4004832	1.268X483X320	18,63
9PA1004436	507X444X360	9,60	9PA3003636	1.014X362X360	13,30	9PA4004836	1.268X483X360	19,29
9PA1004441	507X444X410	10,00	9PA3003641	1.014X362X410	13,50	9PA4004841	1.268X483X410	20,19
9PA1004822	507X483X220	9,68	9PA3004032	1.014X402X320	13,50	9PA5003622	1.521X362X220	14,80
9PA1004826	507X483X260	10,46	9PA3004036	1.014X402X360	13,90	9PA5003626	1.521X362X260	15,00
9PA1004832	507X483X320	11,22	9PA3004041	1.014X402X410	14,00	9PA5003632	1.521X362X320	15,30
9PA1004836	507X483X360	11,88	9PA3004436	1.014X444X360	13,80	9PA5003636	1.521X362X360	15,40
9PA1004841	507X483X410	12,78	9PA3004441	1.014X444X410	14,00	9PA5003641	1.521X362X410	15,50
9PA2003622	760X362X220	9,00	9PA3004822	1.014X483X220	13,88	9PA5004032	1.521X402X320	15,40
9PA2003626	760X362X260	9,20	9PA3004826	1.014X483X260	14,66	9PA5004036	1.521X402X360	15,60
9PA2003632	760X362X320	9,40	9PA3004832	1.014X483X320	15,42	9PA5004041	1.521X402X410	16,00
9PA2003636	760X362X360	9,70	9PA3004836	1.014X483X360	16,08	9PA5004436	1.521X444X360	16,00
9PA2003641	760X362X410	10,00	9PA3004841	1.014X483X410	16,98	9PA5004441	1.521X444X410	16,30
9PA2004032	760X402X320	10,10	9PA4003622	1.268X362X220	14,00	9PA5004822	1.521X483X220	19,20
9PA2004036	760X402X360	10,50	9PA4003626	1.268X362X260	14,00	9PA5004826	1.521X483X260	19,98
9PA2004041	760X402X410	11,00	9PA4003632	1.268X362X320	14,40	9PA5004832	1.521X483X320	20,74
9PA2004436	760X444X360	11,00	9PA4003636	1.268X362X360	14,80	9PA5004836	1.521X483X360	21,40
9PA2004441	760X444X410	11,27	9PA4003641	1.268X362X410	15,00	9PA5004841	1.521X483X410	22,30



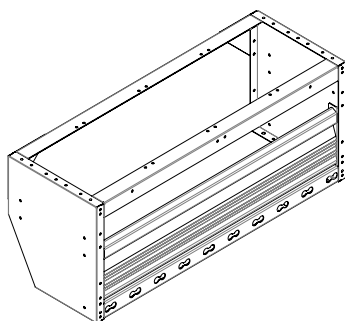


**COPRIPASSARUOTA CON ANTINA DI CHIUSURA PER CITROEN BERLINGO-RENAULT RANCH**  
**WHEELHOUSE COVERS WITH CLOSING PANEL FOR CITROEN BERLINGO-RENAULT RANCH**  
**RADKASTENVERKLEIDUNG MIT TÜR FÜR CITROEN BERLINGO / RENAULT RANCH**



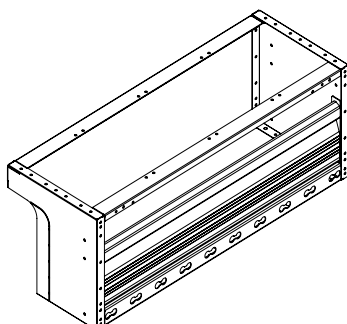
Cod.	Mm.		Kg.
9PABD13636	507X362X360 DX	R	10,00
9PABS13636	507X362X360 SX	L	10,00
9PABD14036	507X402X360 DX	R	10,60
9PABS14036	507X402X360 SX	L	10,60
9PABD23636	760X362X360 DX	R	12,00
9PABS23636	760X362X360 SX	L	12,00
9PABD24036	760X402X360 DX	R	12,14
9PABS24036	760X402X360 SX	L	12,14
9PABD33636	1.014X362X360 DX	R	14,00
9PABS33636	1.014X362X360 SX	L	14,00
9PABD34036	1.014X402X360 DX	R	14,72
9PABS34036	1.014X402X360 SX	L	14,72

**COPRIPASSARUOTA APERTI PER VW TRANSPORTER**  
**OPEN WHEELHOUSE COVERS FOR VW TRANSPORTER**  
**OFFENE RADKASTENVERKLEIDUNG FÜR VW TRANSPORTER**



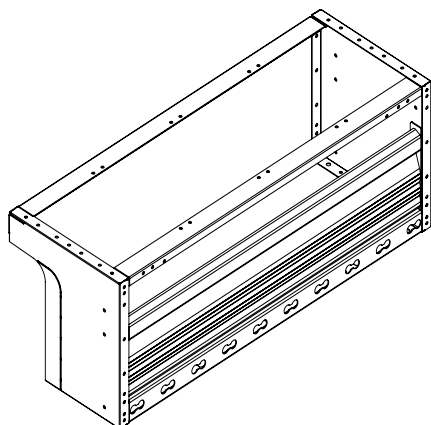
Cod.	Mm.		Kg.
9PATD33636	1.104X362X360 DX	R	10,00
9PATS33636	1.014X362X360 SX	L	10,00
9PATD34036	1.014X402X360 DX	R	10,60
9PATS34036	1.014X402X360 SX	L	10,60
9PATD34436	1.014X444X360 DX	R	12,00
9PATS34436	1.014X444X360 SX	L	12,00
9PATD34836	1.014X483X360 DX	R	12,14
9PATS34836	1.014X483X360 SX	L	12,14

**COPRIPASSARUOTA CON ANTINA DI CHIUSURA PER FIAT FIORINO 2007**  
**WHEELHOUSE COVERS WITH CLOSING PANEL FOR FIAT FIORINO 2007**  
**RADKASTENVERKLEIDUNG MIT TÜR FÜR FIAT FIORINO 2007**



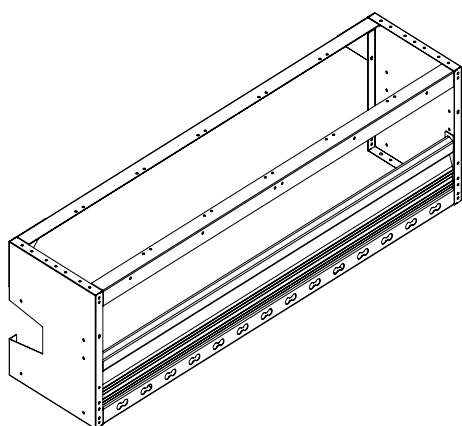
Cod.	Mm.		Kg.
9PAFS13636	507X362X360 SX	L	5,96
9PAFS14036	507X402X360 SX	L	6,36
9PAFS14436	507X444X360 SX	L	6,76
9PAFD14836	507X483X360 DX	R	6,62
9PAFS14836	507X483X360 SX	L	7,02
9PAFS23636	760X362X360 SX	L	9,17
9PAFS24036	760X402X360 SX	L	9,61
9PAFS24436	760X444X360 SX	L	10,10
9PAFD24836	760X483X360 DX	R	10,26
9PAFS24836	760X483X360 SX	L	10,46
9PAFS33636	1.014X362X360 SX	L	11,57
9PAFS34036	1.014X402X360 SX	L	11,97
9PAFS34436	1.014X444X360 SX	L	12,46
9PAFS34836	1.014X483X360 SX	L	12,82

**COPRIPASSARUOTA CON ANTINA DI CHIUSURA PER VW CADDY**  
**WHEELHOUSE COVERS WITH CLOSING PANEL FOR VW CADDY**  
**RADKASTENVERKLEIDUNG MIT TÜR FÜR VW CADDY**



Cod.	Mm.		Kg.
9PACS24036	760X402X360 SX	L	12,14
9PACS24436	760X444X360 SX	L	12,88
9PACD23636	760X362X360 DX	R	11,62
9PACS23636	760X362X360 SX	L	11,62
9PACD24036	760X402X360 DX	R	12,14
9PACS24836	760X483X360 SX	L	13,47
9PACS33636	1.014X362X360 SX	L	14,19
9PACS34036	1.014X402X360 SX	L	14,72
9PACS34436	1.014X444X360 SX	L	15,48
9PACS34836	1.014X483X360 SX	L	16,08
9PACS43636	1.268X362X360 SX	L	17,36
9PACS44036	1.268X402X360 SX	L	17,90
9PACS44436	1.268X444X360 SX	L	18,68
9PACS44836	1.268X483X360 SX	L	19,29
9PACS53636	1.521X362X360 SX	L	19,43
9PACS54036	1.521X402X360 SX	L	19,98

**COPRIPASSARUOTA CON ANTINA DI C.RA RENAULT MASTER-OPEL MOVANO-NISSAN INTERSTAR**  
**WHEELHOUSE COVERS W. CLOSING PANEL MASTER-MOVANO-INTERSTAR**  
**RADKASTENVERKLEIDUNG MIT TÜR FÜR RENAULT MASTER-OPEL MOVANO-NISSAN INTERSTAR**



Cod.	Mm.		Kg.
9PAMD34436	1.014X444X360 DX	R	15,48
9PAMS34436	1.014X444X360 SX	L	15,48
9PAMD34441	1.014X444X410 DX	R	16,32
9PAMS34441	1.014X444X410 SX	L	16,32
9PAMD34836	1.014X483X360 DX	R	16,08
9PAMS34836	1.014X483X360 SX	L	16,08
9PAMD34841	1.014X483X410 DX	R	16,98
9PAMS34841	1.014X483X410 SX	L	16,98
9PAMD44436	1.268X444X360 DX	R	18,68
9PAMS44436	1.268X444X360 SX	L	18,68
9PAMD44441	1.268X444X410 DX	R	19,52
9PAMS44441	1.268X444X410 SX	L	19,52
9PAMD44836	1.268X483X360 DX	R	19,29
9PAMS44836	1.268X483X360 SX	L	19,29
9PAMD44841	1.268X483X410 DX	R	20,19
9PAMS44841	1.268X483X410 SX	L	20,19
9PAMD54436	1.521X444X360 DX	R	20,78
9PAMS54436	1.521X444X360 SX	L	20,78
9PAMD54441	1.521X444X410 DX	R	21,62
9PAMS54441	1.521X444X410 SX	L	21,62
9PAMD54836	1.521X483X360 DX	R	21,04
9PAMS54836	1.521X483X360 SX	L	21,40
9PAMD54841	1.521X483X410 DX	R	23,00
9PAMS54841	1.521X483X410 SX	L	22,30

**CHIUSURA POSTERIORE E INFERIORE**

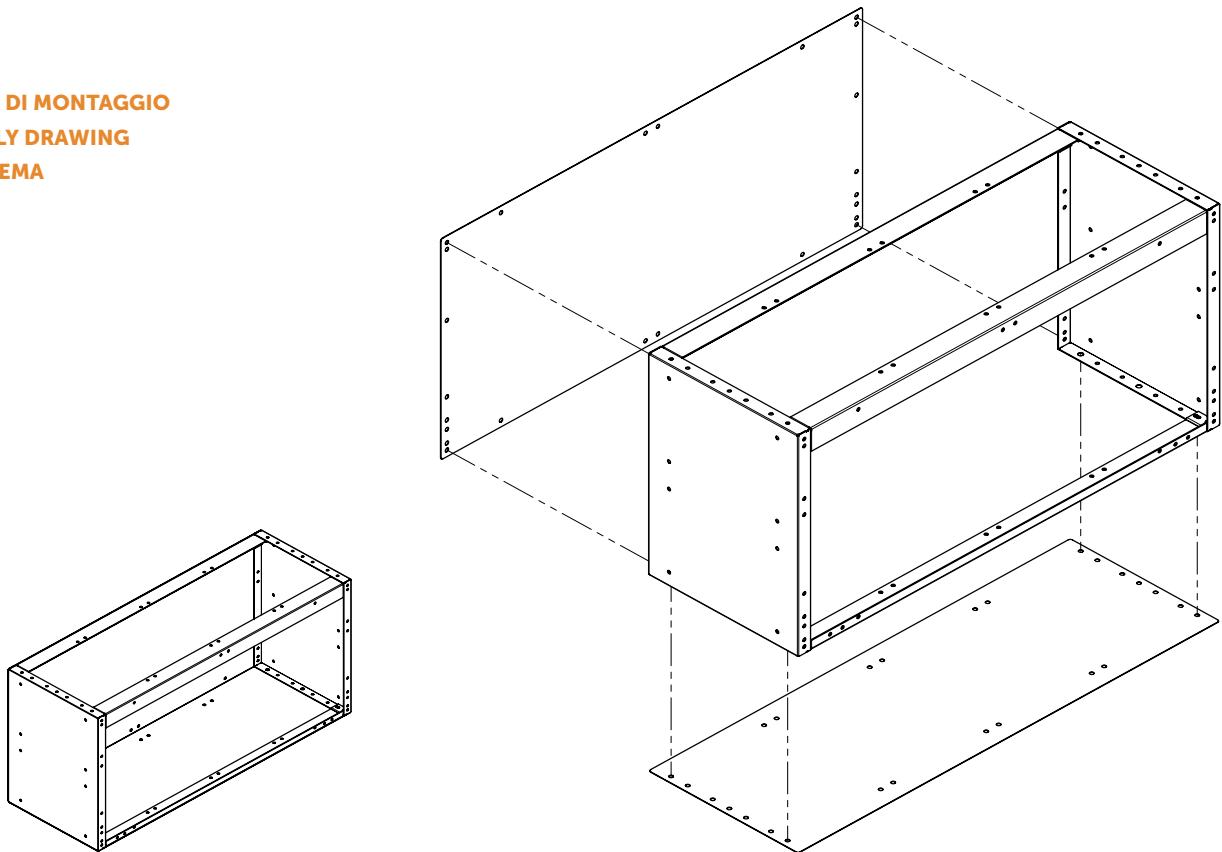
I copripassaruota possono anche svolgere la funzione di vani porta oggetti, inserendo la chiusura posteriore e inferiore si creano dei comodi vani di carico e possono essere applicati in qualsiasi punto dell'allestimento.

**UPPER-LOWER CLOSING PANEL**

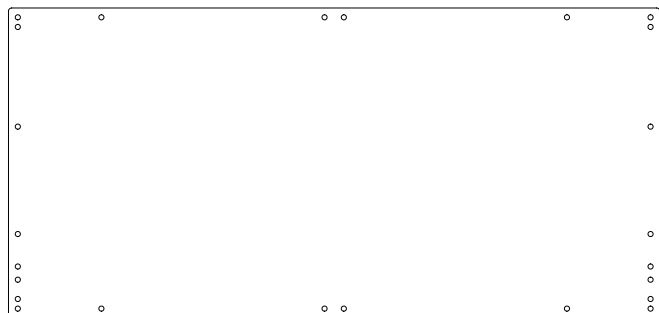
Wheelhousecovers can also be used as glove compartment. Convenient charging areas, indeed, can be created in any point of the equipment just by inserting an upper/lower closure.

**SCHLIESSUNGSPANEL**

Die Radkastenverkleidungen können auch als Staufach genutzt werden. Mit dem Schließungspannel oben/unten und hinten/vorne kann man an einem beliebigen Punkt der Fahrzeugeinrichtung einen nützlichen Laderaum erzeugen.

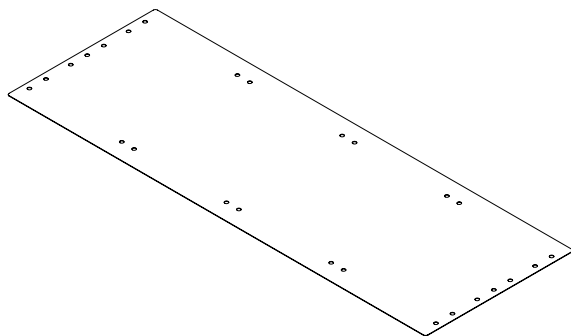
**SCHEMA DI MONTAGGIO  
ASSEMBLY DRAWING  
BAUSCHEMA**

**CHIUSURA ANTERIORE-POSTERIORE PER COPRIPASSARUOTA**  
**BACK-FRONT CLOSING PANEL FOR WHEELHOUSE COVERS**  
**SCHLIESSUNGSPANNEL HINTEN/VORNE FÜR RADKASTENVERKLEIDUNG**



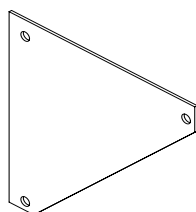
Cod.	Mm.	Kg.
9CP1050724	507X241	0,80
9CP1050736	507X362	1,11
9CP1050740	507X402	1,34
9CP1050744	507X444	1,38
9CP1050748	507X483	1,50
9CP2076024	760X241	1,13
9CP2076036	760X362	1,66
9CP2076040	760X402	1,92
9CP2076044	760X444	2,30
9CP2076048	760X483	2,50
9CP3001424	1.014X241	1,52
9CP3001436	1.014X362	2,30
9CP3001440	1.014X402	2,53
9CP3001444	1.014X444	2,76
9CP3001448	1.014X483	3,07
9CP4026824	1.268X241	2,30
9CP4026836	1.268X362	2,83
9CP4026840	1.268X402	3,21
9CP4026844	1.268X444	3,52
9CP4026848	1.268X483	3,86
9CP5052124	1.521X241	2,26
9CP5052136	1.521X362	3,42
9CP5052140	1.521X402	3,86
9CP5052144	1.521X444	4,27
9CP5052148	1.521X483	4,62

**CHIUSURA SUPERIORE-INFERIORE PER COPRIPASSARUOTA**  
**UPPER-LOWER CLOSING PANEL FOR WHEELHOUSE COVERS**  
**SCHLIESSUNGSPANNEL OBEN/UNTEN FÜR RADKASTENVERKLEIDUNG**



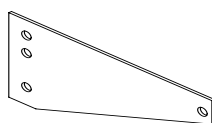
Cod.	Mm.	Kg.
9CS0050736	507X360	1,14
9CS0050741	507X410	1,31
9CS0076036	760X360	1,68
9CS0076041	760X410	1,96
9CS0101436	1.014X360	2,28
9CS0101441	1.014X410	2,65
9CS0126836	1.268X360	2,89
9CS0126841	1.268X410	3,35
9CS0152136	1.521X360	3,24
9CS0152141	1.521X410	4,08

**TRIANGOLO DI RINFORZO**  
**TRIANGLE FOR REINFORCEMENT**  
**VERSTÄRKUNGSDREIECK**

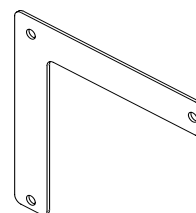


Cod.	Mm.	Kg.
9TR0000001	150X150	0,14

**TRIANGOLO DI RINFORZO PER COPRIPASSARUOTA SPECIALI**  
**REINFORCEMENT TRIANGLE FOR SPECIAL WHEELHOUSE COVER**  
**VERSTÄRKUNGSDREIECK FÜR SPEZIELLE RADKASTENVERKLEIDUNGEN**

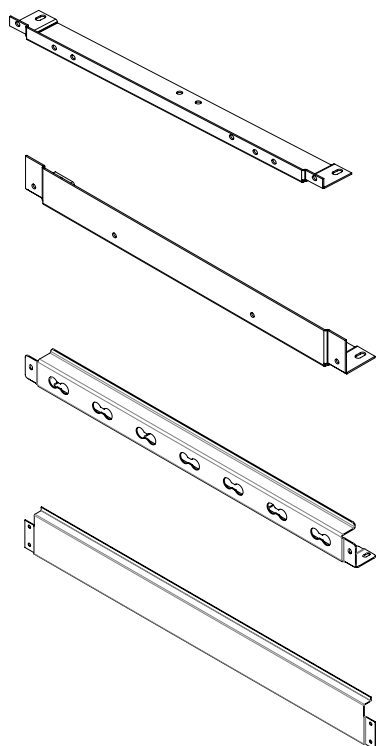


Cod.	Mm.	Kg.
9TR0000002	150X72	0,11



Cod.	Mm.	Kg.
9TR0000003	150X150	0,11

**ANGOLARE PER COPRIPASSARUOTA**  
**ANGLE PIECE FOR WHEELHOUSE COVERS**  
**WINKELPROFILE FÜR RADKASTENVERKLEIDUNGEN**



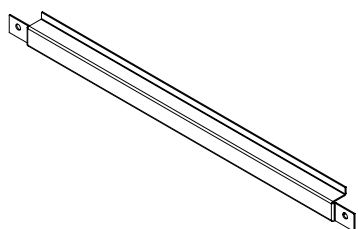
Cod.	Mm.	Kg.
9PA1200507	507X20X50	0,22
9PA2200760	760X20X50	0,37
9PA3201014	1.014X20X50	0,52
9PA4201268	1.268X20X50	0,67
9PA5201521	1.521X20X50	0,82

Cod.	Mm.	Kg.
9PA1100507	507X50X50	0,25
9PA2100760	760X50X50	0,37
9PA3101014	1.014X50X50	0,49
9PA4101268	1.268X50X50	1,40
9PA5101521	1.521X50X50	1,71

Cod.	Mm.	Kg.
9PF1400507	507X54X50	0,25
9PF2400760	760X54X50	0,40
9PF3401014	1.014X54X50	0,52
9PF4401268	1.268X54X50	0,68
9PF5401521	1.521X54X50	0,80

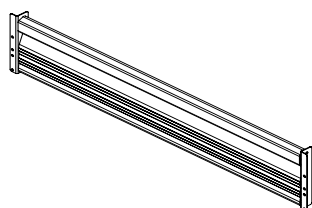
Cod.	Mm.	Kg.
9PA1400507	507X100X20	0,25
9PA2400760	760X100X20	0,40
9PA3401014	1.014X100X20	0,52
9PA4401268	1.268X100X20	0,68
9PA5401521	1.521X100X20	0,80

**ANGOLARE PER COPRIPASSARUOTA CON SERRANDA**  
**ANGLE PIECE FOR WHEELHOUSE COVERS WITH ROLLING SHUTTER**  
**WINKELPROFIL UNTEN FÜR RADKASTENVERKLEIDUNGEN MIT ROLLADEN**



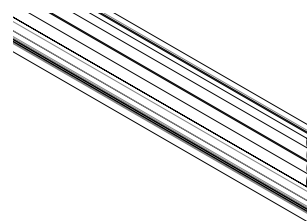
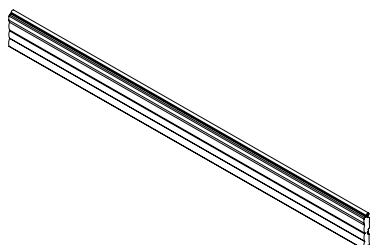
Cod.	Mm.	Kg.
9PA1300507	507X20X50	0,27
9PA2300760	760X20X50	0,57
9PA3301014	1.014X20X50	0,75
9PA4301268	1.268X20X50	0,93
9PA5301521	1.521X20X50	1,11

**KIT ANTINA PER COPRIPASSARUOTA**  
**CLOSING PANEL FOR WHEELHOUSE COVERS**  
**TÜR FÜR RADKASTENVERKLEIDUNG + VERRIEGELUNGSSYSTEM**

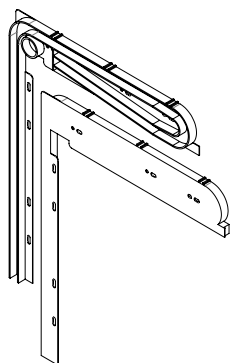


Cod.	Mm.	Kg.
9KITAN0010	L 507mm	2,60
9KITAN0020	L 760mm	3,80
9KITAN0030	L 1.014mm	5,00
9KITAN0040	L 1.268mm	6,30
9KITAN0050	L 1.521mm	7,60

### COMPONENTI SERRANDA PER COPRIPASSARUOTA SHUTTER COMPONENTS FOR WHEELHOUSE COVERS ZUBEHÖR ROLLADEN



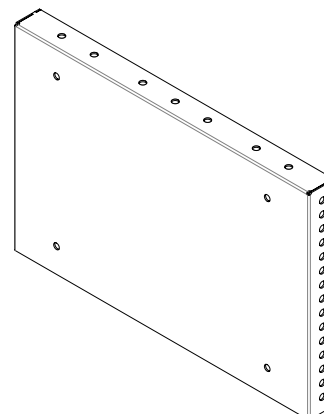
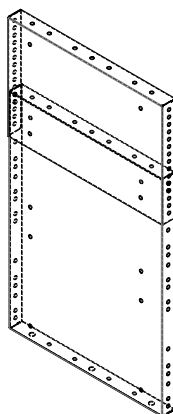
<b>Cod.</b>		<b>Cod.</b>	
9SSE001014	STRISCIA SERRANDA L 1.005mm CONF 25 Pz STRIPS FOR SHUTTER L 1.005mm BOX OF 25pcs STREIFEN FÜR ROLLADEN L=1.005mm PACK. 25 STÜCK	9STS000507	STRISCIA TERMINALE SERRANDA L 495mm Conf 10Pz TERMINAL STRIP FOR SHUTTER L 495 BOX OF 10pcs ENDSTREIFEN FÜR ROLLADEN (10 STÜCK) L=495mm
9SSE001268	STRISCIA SERRANDA L 1.255mm CONF 25 Pz STRIPS FOR SHUTTER L 1.255mm BOX OF 25pcs STREIFEN FÜR ROLLADEN L=1.255mm PACK. 25 STÜCK	9STS000760	STRISCIA TERMINALE SERRANDA L 748mm Conf 10Pz TERMINAL STRIP FOR SHUTTER L 748 BOX OF 10pcs ENDSTREIFEN FÜR ROLLADEN (10 STÜCK) L=748mm
9SSE001521	STRISCIA SERRANDA L 1.509mm CONF 25 Pz STRIPS FOR SHUTTER L 1.509mm BOX OF 25pcs STREIFEN FÜR ROLLADEN L=1.509mm PACK. 25 STÜCK	9STS001014	STRISCIA TERMINALE SERRANDA L 1.002mm Conf 10Pz TERMINAL STRIP FOR SHUTTER L 1.002 BOX OF 10pcs ENDSTREIFEN FÜR ROLLADEN (10 STÜCK) L=1.002mm
9SSE000507	STRISCIA SERRANDA L 495mm CONF 25 Pz STRIPS FOR SHUTTER L 495mm BOX OF 25pcs STREIFEN FÜR ROLLADEN L=495mm PACK. 25 STÜCK	9STS001268	STRISCIA TERMINALE SERRANDA L 1.255mm Conf 10Pz TERMINAL STRIP FOR SHUTTER L 1.255 BOX OF 10pcs ENDSTREIFEN FÜR ROLLADEN (10 STÜCK) L=1.255mm
9SSE000760	STRISCIA SERRANDA L 748mm CONF 25 Pz STRIPS FOR SHUTTER L 748mm BOX OF 25pcs STREIFEN FÜR ROLLADEN L=748mm PACK. 25 STÜCK	9STS001521	STRISCIA TERMINALE SERRANDA L 1.509mm Conf 10Pz TERMINAL STRIP FOR SHUTTER L 1.509 BOX OF 10pcs ENDSTREIFEN FÜR ROLLADEN (10 STÜCK) L=1.509mm



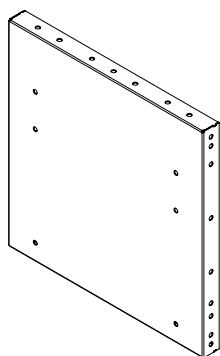
<b>Cod.</b>	
9CGS003641	COPPIA GUIDE SERRANDA 360-410 PAIR OF RUNNERS FOR ROLLING SHUTTER 360-410 FÜHRUNGSSCHIENE FÜR ROLLADEN 360-410

### FIANCHI ESTENSIBILI EXTENSIBLE SIDES AUSDEHNBARE FLANKEN

<b>Cod.</b>	<b>Mm.</b>	<b>Kg.</b>
9SFE002432	30x241x320	1,17
9SFE002436	30x241x360	1,30

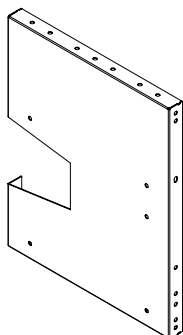


**FIANCHI PER SCAFFALATURE E COPRIPASSARUOTA**  
**SIDES FOR SHELVINGS & WHEELHOUSE COVERS**  
**FLANKEN FÜR REGALE UND RADKASTENVERKLEIDUNGEN**



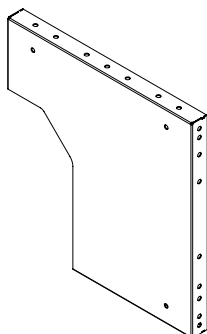
Cod.	Mm.	Kg.	Cod.	Mm.	Kg.
9SF0001618	30X161X180	0,58	9SF0004441	30X444X410	3,52
9SF0001622	30X161X220	0,64	9SF0004822	30X483X220	2,23
9SF0001626	30X161X260	0,75	9SF0004826	30X483X260	2,62
9SF0002426	30X241X260	1,05	9SF0004832	30X483X320	3,00
9SF0002432	30X241X320	1,58	9SF0004836	30X483X360	3,33
9SF0002436	30X241X360	1,78	9SF0004841	30X483X410	3,78
9SF0002441	30X241X410	2,05	9SF0007232	30X724X320	4,40
9SF0003622	30X362X220	1,59	9SF0007236	30X724X360	5,00
9SF0003626	30X362X260	1,94	9SF0007241	30X724X410	5,40
9SF0003632	30X362X320	2,28	9SF0008432	30X845X320	4,70
9SF0003636	30X362X360	2,57	9SF0008436	30X845X360	5,40
9SF0003641	30X362X410	2,92	9SF0008441	30X845X410	6,40
9SF0004032	30X402X320	2,49	9SF0009632	30X966X320	5,50
9SF0004036	30X402X360	2,81	9SF0009636	30X966X360	6,40
9SF0004041	30X402X410	3,22	9SF0009641	30X966X410	7,00
9SF0004436	30X444X360	3,10			

**FIANCHI PER C.RUOTA RENAULT MASTER-OPEL MOVANO-NISSAN INTERSTAR**  
**SIDES FOR WHEELHOUSE COVERS RENAULT MASTER-OPEL MOVANO-NISSAN INTERSTAR**  
**FLANKEN FÜR REGALE UND RADKASTENVERKLEIDUNGEN RENAULT MASTER / OPEL MOVANO / NISSAN INTERSTAR**



Cod.	Mm.	Kg.
9FMD04436	LATO DX 30X444X360 R	2,86
9FMD04441	LATO DX 30X444X410 R	3,35
9FMD04836	LATO DX 30X483X360 R	3,15
9FMD04841	LATO DX 30X483X410 R	3,56
9FMS04441	LATO SX 30X444X410 L	3,35
9FMS04836	LATO SX 30X483X360 L	3,15
9FMS04841	LATO SX 30X483X410 L	3,56
9FMS04436	LATO SX 30X444X360 L	2,86

**FIANCHI PER C.RUOTA CITROEN BERLINGO-RENAULT RANCH**  
**SIDES FOR WHEELHOUSE COVERS CITROEN BERLINGO-RENAULT RANCH**  
**FLANKEN FÜR REGALE UND RADKASTENVERKLEIDUNGEN CITROEN BERLINGO - RENAULT RANCH**

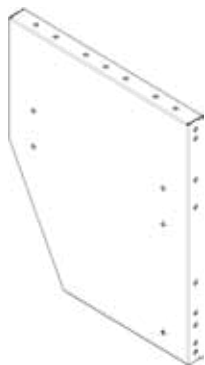


Cod.	Mm.	Kg.
9FBD03636	LATO DX 30X362X360 R	1,91
9FBD04036	LATO DX 30X402X360 R	2,30
9FBS03636	LATO SX 30X362X360 L	1,91
9FBS04036	LATO SX 30X402X360 L	2,30

## FIANCHI PER C.RUOTA VW TRANSPORTER

### SIDES FOR WHEELHOUSE COVERS VW TRANSPORTER

### FLANKEN FÜR REGALE UND RADKASTENVERKLEIDUNGEN VW TRANSPORTER

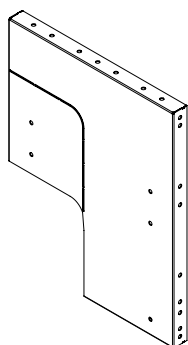


Cod.	Mm.	Kg.
9FTD003636	LATO DX 30X362X360 R	1,75
9FTS003636	LATO SX 30X362X360 L	1,75
9FTD004036	LATO DX 30X402X360 R	1,95
9FTS004036	LATO SX 30X402X360 L	1,95
9FTD004436	LATO DX 30X444X360 R	2,15
9FTS004436	LATO SX 30X444X360 L	2,15
9FTD004836	LATO DX 30X483X360 R	2,34
9FTS004836	LATO SX 30X483X360 L	2,34

## FIANCHI PER C.RUOTA VW CADDY

### SIDES FOR WHEELHOUSE COVERS VW CADDY

### FLANKEN FÜR REGALE UND RADKASTENVERKLEIDUNGEN VW CADDY

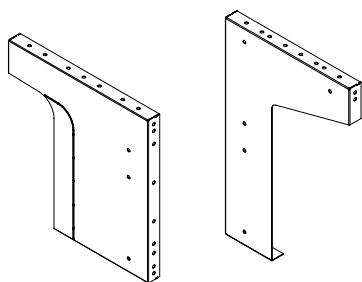


Cod.	Mm.	Kg.
9FCD003636	LATO DX 30X362X360 R	1,52
9FCD004036	LATO DX 30X402X360 R	1,72
9FCD004436	LATO DX 30X444X360 R	1,92
9FCD004836	LATO DX 30X483X360 R	2,11
9FCS003636	LATO SX 30X362X360 L	1,52
9FCS004036	LATO SX 30X402X360 L	1,72
9FCS004436	LATO SX 30X444X360 L	1,92
9FCS004836	LATO SX 30X483X360 L	2,11

## FIANCHI PER C.RUOTA FIAT FIORINO 2007

### SIDES FOR WHEELHOUSE COVERS FIAT FIORINO 2007

### FLANKEN FÜR REGALE UND RADKASTENVERKLEIDUNGEN FIAT FIORINO 2007



Cod.	Mm.	Cod.	Mm.
9FFSD03636	DX L. GUIDA 30X362X360 RIGHT DRIVING SIDE	9FFSS03636	SX L. GUIDA 30X362X360 LEFT DRIVING SIDE
9FFSD04036	RX FAHRENSEITE Kg 1,17 DX L. GUIDA 30X402X360 RIGHT DRIVING SIDE	9FFSS04036	LX FAHRENSEITE Kg 1,17 SX L. GUIDA 30X402X360 LEFT DRIVING SIDE
9FFSD04436	RX FAHRENSEITE Kg 1,37 DX L. GUIDA 30X444X360 RIGHT DRIVING SIDE	9FFSS04436	LX FAHRENSEITE Kg 1,37 SX L. GUIDA 30X444X360 LEFT DRIVING SIDE
9FFSD04836	RX FAHRENSEITE Kg 1,57 DX L. GUIDA 30X483X360 RIGHT DRIVING SIDE	9FFSS04836	LX FAHRENSEITE Kg 1,57 SX L. GUIDA 30X483X360 LEFT DRIVING SIDE
9FFDD04836	RX FAHRENSEITE Kg 1,70 DX L. PASS. 30X483X360 RIGHT PASS. SIDE	9FFDS04836	LX FAHRENSEITE Kg 1,70 SX L. PASS. 30X483X360 LEFT PASS. SIDE
	RX FAHRENSEITE Kg 1,50		LX FAHRENSEITE Kg 1,50





**KIT FERMAVALIGIE**

Il kit va applicato all'interno dei copripassaruota aperti ed è composto da una navetta di bloccaggio, un contro fianco e una rotaia. La navetta permette di tenere bloccate le valigie al fianco del copripassaruota impedendone qualsiasi movimento.

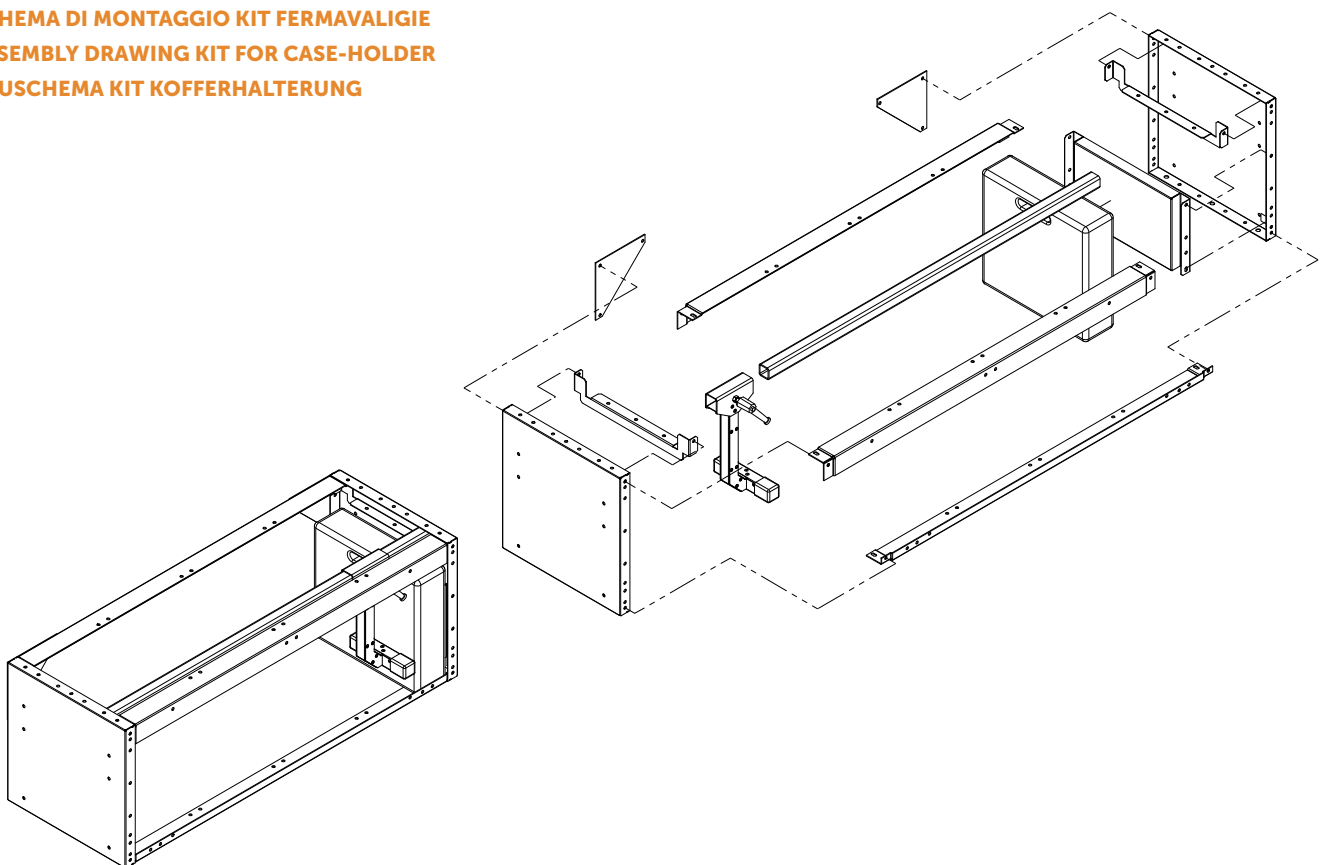
Il suo pregio è quello di poter alloggiare varie dimensioni di valigie.

**KIT FOR CASE-HOLDER**

The kit has to be applied inside the open wheelhouse cover and is composed of a blocking-shuttle, a counter-side and a rail. The rail permits to keep the cases blocked against a side of the wheelhouse, avoiding them to move. Its positive aspect is that it can accommodate cases of various dimensions.

**KIT KOFFERHALTERUNG**

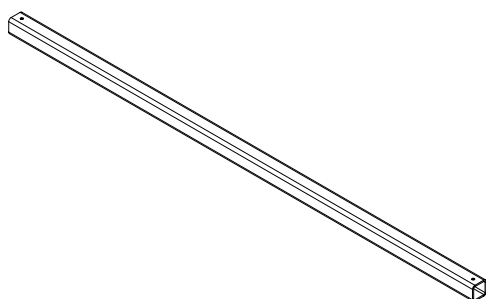
Das Kit wird an der Innenseite der offenen Radkastenverkleidung montiert und besteht aus einem Spannhebel, einem Anschlag und einer Führungsschiene. Der Spannhebel drückt die Koffer an den seitlichen Anschlag der Radkastenverkleidung und verhindert jede Bewegung. So können Sie verschieden große Koffer nebeneinander verstauen.

**SCHEMA DI MONTAGGIO KIT FERMAVALIGIE  
ASSEMBLY DRAWING KIT FOR CASE-HOLDER  
BAUSCHEMA KIT KOFFERHALTERUNG**

## KIT FERMAVALIGIE \ COMPONENTS FOR KIT CASES-HOLDER \ KIT KOFFERHALTER

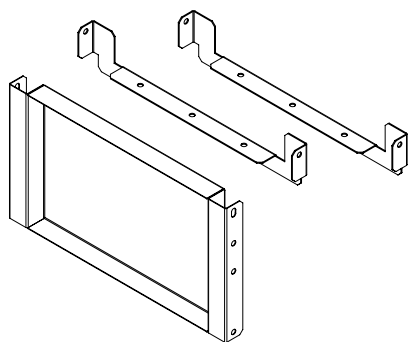
Cod.	Mm.	Kg.	Cod.	Mm.	Kg.
9KFV002032	L 760mm P 320mm Depth	3,00	9KFV004032	L 1.268mm P 320mm Depth	4,00
9KFV002036	L 760mm P 360mm Depth	3,20	9KFV004036	L 1.268mm P 360mm Depth	4,20
9KFV002041	L 760mm P 410mm Depth	3,50	9KFV004041	L 1.268mm P 410mm Depth	4,50
9KFV003032	L 1.014mm P 320mm Depth	3,50	9KFV005032	L 1.521mm P 320mm Depth	4,50
9KFV003036	L 1.014mm P 360mm Depth	3,70	9KFV005036	L 1.521mm P 360mm Depth	4,70
9KFV003041	L 1.014mm P 410mm Depth	4,00	9KFV005041	L 1.521mm P 410mm Depth	5,00

## COMPONENTI PER KIT FERMAVALIGIE \ COMPONENTS FOR KIT CASES HOLDER \ ZUBEHÖR FÜR KIT KOFFERHALTER



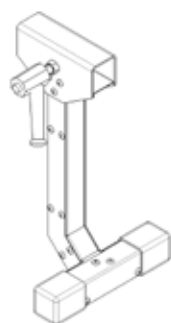
### COMPONENTI PER KIT FERMAVALIGIE-ROTAIA COMPONENTS FOR KIT CASES HOLDER-RAIL FÜHRUNGSSCHIENE FÜR KOFFERHALTER

Cod.	Mm.	Kg.
9KFVT00020	L 760mm	1,00
9KFVT00030	L 1.014mm	1,50
9KFVT00040	L 1.268mm	2,00
9KFVT00050	L 1.521mm	2,50



### COMPONENTI PER KIT FERMAVALIGIE-CONTROFIANCO COMPONENTS FOR KIT CASES HOLDER-COUTER SIDE ANSCHLAG + FÜHRUNGSSCHIENE FÜR KOFFERHALTER

Cod.	Mm.	Kg.
9KFVC00032	P 320mm Depth	1,00
9KFVC00036	P 360mm Depth	1,20
9KFVC00041	P 410mm Depth	1,50



### COMPONENTI KIT FERMAVALIGIE-NAVETTA DI BLOCCAGGIO COMPONENTS FOR KIT CASES HOLDER-BLOCKING SHUTTLE SPANNHEBEL FÜR KOFFERHALTER

Cod.		
9KFVN00000	NAVETTA DI BLOCCAGGIO PER FERMAVALIGIA BLOCKING SHUTTLE FOR CASES-HOLDER BLOCKIERUNG FÜR KOFFER HALTER	Kg 1,00



**SCAFFALATURE CON DIVISORI**

Le scaffalature ORDER sono realizzate con una struttura portante in acciaio di alto spessore per sorreggere e stivare qualsiasi carico in sicurezza. I tappetini antiolio sono di serie insieme ai divisori. Per contenere il peso della scaffalatura i divisori sono realizzati in alluminio. Sono disponibili in sei lunghezze 253-507-760-1014-1268-1521mm, 6 altezze 161-241-362-402-444-483 mm e in 4 profondità 260-320-360-410 mm.

**Disponibili anche in alluminio.**

**SHELVINGS WITH PARTITIONS**

ORDER shelvings are made of a supporting high thickness-steel structure so to stow any load in safety. The anti-oil carpets and the partitions are production models. The partitions are made in aluminium in order to limit the shelving's weight. The shelves are available in six widths 253-507-760-1014-1268-1521mm, 6 heights 161-241-362-402-444-483 mm and in 4 depths 260-320-360-410 mm.

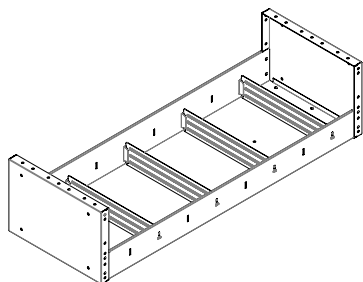
**These components are available both in Steel and Aluminum.**

**REGALE MIT TRENNWÄNDEN**

ORDER Regale sind aus hochwertigem Stahl hergestellt, um jede Last sicher zu tragen. Die Antirutsch-Matten sowie die Trennwände sind serienmäßig. Um das Gewicht der Regale zu reduzieren, sind die Trennwände aus Aluminium hergestellt. Die Regale stehen in 6 Längen 253-507-760-1014-1268-1521 mm, in 6 Höhen 161-241-362-402-444-483 mm und in 4 Tiefen 260-320-360-410 mm zur Verfügung.

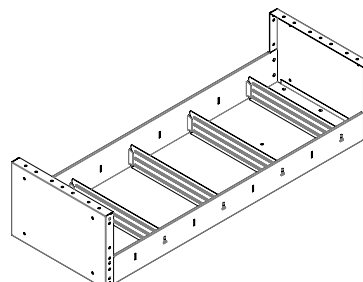
**Diese Komponenten sind sowohl in Stahl als auch in Aluminium erhältlich.**





**SCAFFALATURE 253 CON TAPPETINO**  
**SHELVINGS 253 WITH SOFT RUBBER MAT**  
**REGALE 253 LANG + ANTIRUTSCH-MATTE**

Cod.	Mm.	Kg.
9RS0001626	253X161X260	2,45
9RS0001632	253X161X320	2,68
9RS0002426	253X241X260	3,05
9RS0002432	253X241X320	4,41
9RS0002436	253X241X360	4,95
9RS0002441	253X241X410	5,94
9RS0003622	253X362X220	4,02
9RS0003626	253X362X260	4,83
9RS0003632	253X362X320	5,81
9RS0003636	253X362X360	6,53
9RS0003641	253X362X410	7,68
9RS0004032	253X402X320	6,23
9RS0004036	253X402X360	7,01
9RS0004041	253X402X410	8,28
9RS0004436	253X444X360	7,59
9RS0004441	253X444X410	8,88
9RS0004826	253X483X260	6,19
9RS0004832	253X483X320	7,25
9RS0004836	253X483X360	8,05
9RS0004841	253X483X410	9,40



**SCAFF. 507 CON 2 DIVISORI REGOLABILI E TAPPETINO**  
**SHELV. 507 + 2 ADJUSTABLE DIVIDERS + SOFT RUBBER MAT**  
**REGALE 507 LANG + ANTIRUTSCH-MATTE + 2 TRENnwÄNDE**

Cod.	Mm.	Kg.
9RS1001626	507X161X260	3,44
9RS1001632	507X161X320	3,66
9RS1002426	507X241X260	4,04
9RS1002432	507X241X320	5,65
9RS1002436	507X241X360	6,43
9RS1002441	507X241X410	7,80
9RS1003626	507X362X260	5,82
9RS1003632	507X362X320	7,05
9RS1003636	507X362X360	8,01
9RS1003641	507X362X410	9,54
9RS1004032	507X402X320	7,47
9RS1004036	507X402X360	8,49
9RS1004041	507X402X410	10,14
9RS1004436	507X444X360	9,07
9RS1004441	507X444X410	10,74
9RS1004826	507X483X260	7,18
9RS1004832	507X483X320	8,49
9RS1004836	507X483X360	9,53
9RS1004841	507X483X410	11,26

**SCAFF. 760 CON 3 DIVISORI REGOLABILI E TAPPETINO**  
**SHELV. 760 + 3 ADJUSTABLE DIVIDERS + SOFT RUBBER MAT**  
**REGALE 760 LANG + ANTIRUTSCH-MATTE + 3 TRENnwÄNDE**

Cod.	Mm.	Kg.
9RS2001626	760X161X260	4,42
9RS2001632	760X161X320	4,57
9RS2002426	760X241X260	5,02
9RS2002432	760X241X320	6,92
9RS2002436	760X241X360	7,91
9RS2002441	760X241X410	9,72
9RS2003622	760X362X220	5,72
9RS2003626	760X362X260	6,80
9RS2003632	760X362X320	8,32
9RS2003636	760X362X360	9,49
9RS2003641	760X362X410	11,46
9RS2004032	760X402X320	8,74
9RS2004036	760X402X360	9,97
9RS2004041	760X402X410	12,06
9RS2004436	760X444X360	10,55
9RS2004441	760X444X410	12,66
9RS2004826	760X483X260	8,16
9RS2004832	760X483X320	9,76
9RS2004836	760X483X360	11,01
9RS2004841	760X483X410	13,18

**SCAFF. 1014 CON 4 DIVISORI REGOLABILI E TAPPETINO**  
**SHELV. 1014 + 4 ADJUSTABLE DIVIDERS + SOFT RUBBER MAT**  
**REGALE 1014 LANG + ANTIRUTSCH-MATTE + 4 TRENnwÄNDE**

Cod.	Mm.	Kg.
9RS3001626	1.014X161X260	5,32
9RS3001632	1.014X161X320	5,48
9RS3002426	1.014X241X260	5,92
9RS3002432	1.014X241X320	9,19
9RS3002436	1.014X241X360	10,55
9RS3002441	1.014X241X410	11,54
9RS3003626	1.014X362X260	7,70
9RS3003632	1.014X362X320	10,59
9RS3003636	1.014X362X360	12,13
9RS3003641	1.014X362X410	13,28
9RS3004032	1.014X402X320	11,01
9RS3004036	1.014X402X360	12,61
9RS3004041	1.014X402X410	13,88
9RS3004436	1.014X444X360	13,19
9RS3004441	1.014X444X410	14,48
9RS3004826	1.014X483X260	9,06
9RS3004832	1.014X483X320	12,03
9RS3004836	1.014X483X360	13,65
9RS3004841	1.014X483X410	15,00

**SCAFF. 1.268 CON 5 DIVISORI REGOLABILI E TAPPETINO**  
**SHELV. 1268 + 5 ADJUSTABLE DIVIDERS + SOFT RUBBER MAT**  
**REGALE 1268 LANG + ANTIRUTSCH-MATTE + 5 TRENNWÄNDE**

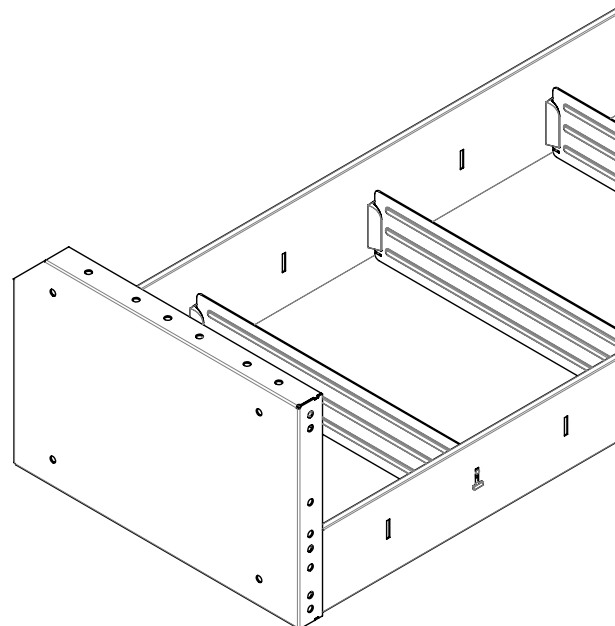
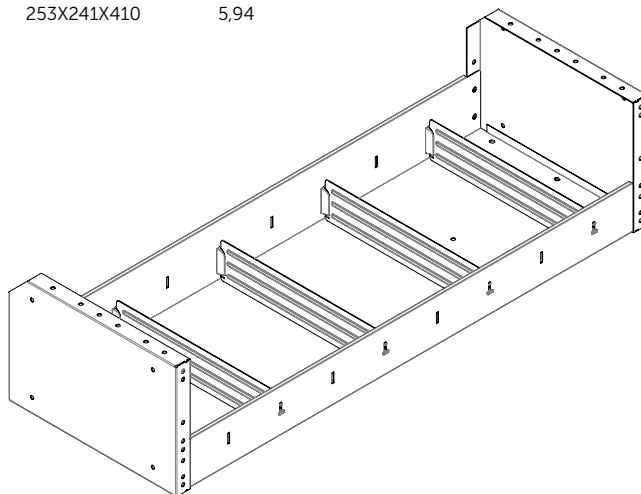
Cod.	Mm.	Kg.
9RS4001626	1.268X161X260	7,36
9RS4001632	1.268X161X320	6,38
9RS4002426	1.268X241X260	7,96
9RS4002432	1.268X241X320	10,77
9RS4002436	1.268X241X360	12,09
9RS4002441	1.268X241X410	14,87
9RS4003626	1.268X362X260	9,74
9RS4003632	1.268X362X320	12,17
9RS4003636	1.268X362X360	13,67
9RS4003641	1.268X362X410	16,61
9RS4004032	1.268X402X320	12,59
9RS4004036	1.268X402X360	14,15
9RS4004041	1.268X402X410	17,21
9RS4004436	1.268X444X360	14,73
9RS4004441	1.268X444X410	17,81
9RS4004826	1.268X483X260	11,10
9RS4004832	1.268X483X320	13,61
9RS4004836	1.268X483X360	15,19
9RS4004841	1.268X483X410	18,33

**SCAFF. 1521 CON 6 DIVISORI REGOLABILI E TAPPETINO**  
**SHELV. 1521 + 6 ADJUSTABLE DIVIDERS + SOFT RUBBER MAT**  
**REGALE 1521+ LANG + ANTIRUTSCH-MATTE + 6 TRENNWÄNDE**

Cod.	Mm.	Kg.
9RS5001626	1.521X161X260	8,55
9RS5001632	1.521X161X320	7,28
9RS5002426	1.521X241X260	9,15
9RS5002432	1.521X241X320	12,66
9RS5002436	1.521X241X360	13,97
9RS5002441	1.521X241X410	17,39
9RS5003626	1.521X362X260	10,93
9RS5003632	1.521X362X320	14,06
9RS5003636	1.521X362X360	15,55
9RS5003641	1.521X362X410	19,13
9RS5004032	1.521X402X320	14,48
9RS5004036	1.521X402X360	16,03
9RS5004041	1.521X402X410	10,73
9RS5004436	1.521X444X360	16,61
9RS5004441	1.521X444X410	20,33
9RS5004826	1.521X483X260	12,29
9RS5004832	1.521X483X320	15,50
9RS5004836	1.521X483X360	17,07
9RS5004841	1.521X483X410	20,85

**SCAFFALATURE L 253 CON SPIGOLO POSTERIORE TAGLIATO E TAPPETINO**  
**SHELV. L 253 WITH CUTTED BACK EDGE AND SOFT RUBBER MAT**  
**REGALE 253 MIT GESCHNITTENER HINTERER KANTE**

Cod.	Mm.	Kg.
9ST0002432	253X241X320	4,41
9ST0002436	253X241X360	4,95
9ST0002441	253X241X410	5,94



**SCAFFALATURE L 507 CON SPIGOLO POSTERIORE TAGLIATO 2 DIVISORI REGOLABILI E TAPPETINO**  
**SHELVINGS L 507 WITH CUTTED BACK EDGE 2 ADJUSTABLE DIVIDERS AND SOFT RUBBER MAT**  
**REGALE MIT GESCHNITTENER HINTERER KANTE + ANTIRUTSCH-MATTE + 2 TRENNWÄNDE**

Cod.	Mm.	Kg.
9ST1002432	507X241X320	5,65
9ST1002436	507X241X360	6,43
9ST1002441	507X241X410	7,80

**SCAFFALATURE L 760 CON SPIGOLO POSTERIORE TAGLIATO 3 DIVISORI REGOLABILI E TAPPETINO**  
**SHELV. L 760 WITH CUTTED BACK EDGE 3 ADJUSTABLE DIVIDERS AND SOFT RUBBER MAT**  
**REGALE 760 MIT GESCHNITTENER HINTERER KANTE + 3 TRENNWÄNDEN + ANTIRUTSCH-MATTE**

Cod.	Mm.	Kg.
9ST2002432	760X241X320	6,92
9ST2002436	760X241X360	7,91
9ST2002441	760X241X410	9,72

**SCAFFALATURE L 1.014 CON SPIGOLO POSTERIORE TAGLIATO 4 DIVISORI REGOLABILI E TAPPETINO**  
**SHELV. L 1.014 WITH CUTTED BACK EDGE 4 ADJUSTABLE DIVIDERS AND SOFT RUBBER MAT**  
**REGALE 1.014 MIT GESCHNITTENER HINTERER KANTE + 3 TRENNWÄNDEN+ ANTIRUTSCH-MATTE**

Cod.	Mm.	Kg.
9ST3002432	1.014X241X320	9,19
9ST3002436	1.014X241X360	10,55
9ST3002441	1.014X241X410	11,54

**SCAFFALATURE L 1.268 CON SPIGOLO POSTERIORE TAGLIATO 5 DIVISORI REGOLABILI E TAPPETINO**  
**SHELV. L 1.268 WITH CUTTED BACK EDGE 5 ADJUSTABLE DIVIDERS AND SOFT RUBBER MAT**  
**REGALE 1.268 MIT GESCHNITTENER HINTERER KANTE + 3 TRENNWÄNDEN + ANTIRUTSCH-MATTE**

Cod.	Mm.	Kg.
9ST4002432	1.268X241X320	10,77
9ST4002436	1.268X241X360	12,09
9ST4002441	1.268X241X410	14,87

**SCAFFALATURE L 1.521 CON SPIGOLO POSTERIORE TAGLIATO 6 DIVISORI REGOLABILI E TAPPETINO**  
**SHELV. L 1.521 WITH CUTTED BACK EDGE 6 ADJUSTABLE DIVIDERS AND SOFT RUBBER MAT**  
**REGALE 1.521 MIT GESCHNITTENER HINTERER KANTE + 3 TRENNWÄNDEN + ANTIRUTSCH-MATTE**

Cod.	Mm.	Kg.
9ST5002432	1.521X241X320	12,66
9ST5002436	1.521X241X360	13,97
9ST5002441	1.521X241X410	17,39

**SCAFFALATURE SPECIALE PER FIAT DOBLO' / SPECIAL SHELVINGS FOR FIAT DOBLO' / SPEZIELLE REGALE FÜR FIAT DOBLO'**

Cod.	Description	Kg.
9SD1002432	SX 507X241X220/320 2 DIVISORI REGOLABILI E TAPPETINO LEFT 507X241X220/320 2 ADJUSTABLE DIVIDERS AND SOFT RUBBER MAT	
9SD1002436	LX FÜR FIAT DOBLO' 507X241X220/320 2 VERSTELLB.TRENNWÄNDE + GUMMIMATTE SX 507X241X260/360 2 DIVISORI REGOLABILI E TAPPETINO LEFT 507X241X260/360 2 ADJUSTABLE DIVIDERS AND SOFT RUBBER MAT	Kg. 5,12
9SD2002432	LX FÜR FIAT DOBLO' 507X241X260/320 2 VERSTELLB.TRENNWÄNDE + GUMMIMATTE SX 760X241X220/320 3 DIVISORI REGOLABILI E TAPPETINO LEFT 760X241X220/320 3 ADJUSTABLE DIVIDERS AND SOFT RUBBER MAT	Kg. 5,30
9SD2002436	LX FÜR FIAT DOBLO' 760X241X220/320 3 VERSTELLB.TRENNWÄNDE + GUMMIMATTE SX 760X241X260/360 3 DIVISORI REGOLABILI E TAPPETINO LEFT 760X241X260/360 3 ADJUSTABLE DIVIDERS AND SOFT RUBBER MAT	Kg. 5,87
9SD3002432	LX FÜR FIAT DOBLO' 760X241X260/360 3 VERSTELLB.TRENNWÄNDE + GUMMIMATTE SX 1.014X241X220/320 4 DIVISORI REGOLABILI E TAPPETINO LEFT 1.014X241X220/320 4 ADJUSTABLE DIVIDERS AND SOFT RUBBER MAT	Kg. 6,68
9SD3002436	LX FÜR FIAT DOBLO' 1.014X241X220/320 4 VERSTELLB.TRENNWÄNDE + GUMMIMATTE SX 1.014X241X260/360 4 DIVISORI REGOLABILI E TAPPETINO LEFT 1.014X241X260/360 4 ADJUSTABLE DIVIDERS AND SOFT RUBBER MAT	Kg. 7,53
9SD4002432	LX FÜR FIAT DOBLO' 1.014X241X260/360 4 VERSTELLB.TRENNWÄNDE + GUMMIMATTE SX 1.268X241X220/320 5 DIVISORI REGOLABILI E TAPPETINO LEFT 1.268X241X220/320 5 ADJUSTABLE DIVIDERS AND SOFT RUBBER MAT	Kg. 7,58
9SD4002436	LX FÜR FIAT DOBLO' 1.268X241X220/320 5 VERSTELLB.TRENNWÄNDE + GUMMIMATTE SX 1.268X241X260/360 5 DIVISORI REGOLABILI E TAPPETINO LEFT 1.268X241X260/360 5 ADJUSTABLE DIVIDERS AND SOFT RUBBER MAT	Kg. 8,51
9SD5002432	LX FÜR FIAT DOBLO' 1.268X241X260/360 5 VERSTELLB.TRENNWÄNDE + GUMMIMATTE SX 1.521X241X220/320 6 DIVISORI REGOLABILI E TAPPETINO LEFT 1.521X241X220/320 6 ADJUSTABLE DIVIDERS AND SOFT RUBBER MAT	Kg. 9,62
9SD5002436	LX FÜR FIAT DOBLO' 1.521X241X220/320 6 VERSTELLB.TRENNWÄNDE + GUMMIMATTE SX 1.521X241X260/360 6 DIVISORI REGOLABILI E TAPPETINO LEFT 1.521X241X260/360 6 ADJUSTABLE DIVIDERS AND SOFT RUBBER MAT	Kg. 8,10
	LX FÜR FIAT DOBLO' 1.521X241X260/360 6 VERSTELLB.TRENNWÄNDE + GUMMIMATTE	Kg. 8,98



### SCAFFALATURE TERMINALI CON DIVISORI

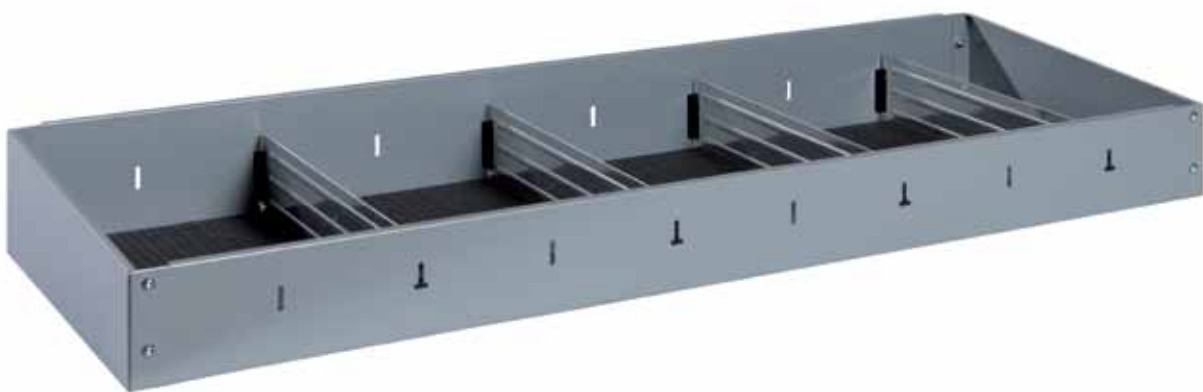
Le scaffalature terminali sono da utilizzare come ultimo elemento nelle diverse composizioni, che grazie alla sezione trapezoidale dei fianchi ne riduce l'ingombro. Sono disponibili in 6 lunghezze 253-507-760-1014-1268-1521 mm , in due altezze 100-170 mm e in 4 profondità 260-320-360- 410 mm. **Disponibili anche in alluminio.**

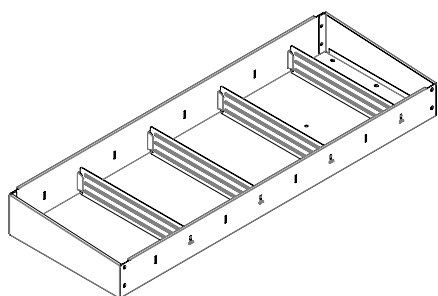
### TERMINAL SHELVINGS WITH PARTITIONS

Terminal shelvings have to be used in the various equipments as the last element of a composition, whose volume is reduced thanks to the shelving's side shaped as a trapezium. They are available in six widths 253-507-760-1014-1268-1521 mm , two heights 100-170 mm and four depths 260-320-360- 410 mm. **These components are available both in Steel and Aluminum.**

### ABSCHLUSSREGALE MIT TRENnwÄNDEN

Abschlussregale, deren Raumbedarf durch die Trapezform der Seitenwände reduziert wird, werden als Abdeckung der Fahrzeugeinrichtung verwendet. Sie sind in 6 Längen 253-507-760-1014-1268-1521 mm, in zwei Höhen 100-170 mm und in 4 Tiefen 260-320-360-410 mm verfügbar. **Diese Komponenten sind sowohl in Stahl als auch in Aluminium erhältlich.**





**SCAFFALATURE TERMINALI L 253 CON TAPPETINO**  
**TERMINAL SHELVINGS L 253 WITH SOFT RUBBER MAT**  
**ABSCHLUSSREGALE 253 + ANTIRUTSCH-MATTE**

Cod.	Mm.	Kg.
9RT0001026	253X100X260	1,15
9RT0001732	253X170X320	1,59
9RT0001736	253X170X360	1,78
9RT0001741	253X170X410	2,29

**SCAFFALATURE TERMINALI L 507 CON 2 DIVISORI REGOLABILI E TAPPETINO**  
**TERMINAL SHELVINGS L 507 WITH 2 ADJUSTABLE DIVIDERS AND SOFT RUBBER MAT**  
**ABSCHLUSSREGALE 507 + 2 TRENNWÄNDE + ANTIRUTSCH-MATTE**

Cod.	Mm.	Kg.	Cod.	Mm.	Kg.
9RT1001026	507X100X260	2,14	9RT1001736	507X170X360	3,26
9RT1001732	507X170X320	2,83	9RT1001741	507X170X410	4,15

**SCAFFALATURE TERMINALI L 760 CON 3 DIVISORI REGOLABILI E TAPPETINO**  
**TERMINAL SHELVINGS L 760 WITH 3 ADJUSTABLE DIVIDERS AND SOFT RUBBER MAT**  
**ABSCHLUSSREGALE 760 + 3 TRENNWÄNDE + ANTIRUTSCH-MATTE**

Cod.	Mm.	Kg.	Cod.	Mm.	Kg.
9RT2001026	760X100X260	3,12	9RT2001736	760X170X360	4,74
9RT2001732	760X170X320	4,10	9RT2001741	760X170X410	6,07

**SCAFFALATURE TERMINALI L 1.014 CON 4 DIVISORI REGOLABILI E TAPPETINO**  
**TERMINAL SHELVINGS L 1.014 WITH 4 ADJUSTABLE DIVIDERS AND SOFT RUBBER MAT**  
**ABSCHLUSSREGALE 1.014 + 4 TRENNWÄNDE + ANTIRUTSCH-MATTE**

Cod.	Mm.	Kg.	Cod.	Mm.	Kg.
9RT3001026	1.014X100X260	4,02	9RT3001736	1.014X170X360	7,38
9RT3001732	1.014X170X320	6,37	9RT3001741	1.014X170X410	7,89

**SCAFFALATURE TERMINALI L 1.268 CON 5 DIVISORI REGOLABILI E TAPPETINO**  
**TERMINAL SHELVINGS L 1.268 WITH 5 ADJUSTABLE DIVIDERS AND SOFT RUBBER MAT**  
**ABSCHLUSSREGALE 1.268 + 5 TRENNWÄNDE + ANTIRUTSCH-MATTE**

Cod.	Mm.	Kg.	Cod.	Mm.	Kg.
9RT4001026	1.268X100X260	6,06	9RT4001736	1.268X170X360	8,92
9RT4001732	1.268X170X320	7,95	9RT4001741	1.268X170X410	11,22

**SCAFFALATURE TERMINALI L 1.521 CON 6 DIVISORI REGOLABILI E TAPPETINO**  
**TERMINAL SHELVINGS L 1.521 WITH 6 ADJUSTABLE DIVIDERS AND SOFT RUBBER MAT**  
**ABSCHLUSSREGALE 1.521 + 6 TRENNWÄNDE + ANTIRUTSCH-MATTE**

Cod.	Mm.	Kg.	Cod.	Mm.	Kg.
9RT5001026	1.521X100X260	7,25	9RT5001736	1.521X170X360	10,80
9RT5001732	1.521X170X320	9,84	9RT5001741	1.521X170X410	13,74



**SCAFFALATURE H16**

Le nuove scaffalature ORDER H16 sono realizzate con una struttura portante in acciaio. Esse sono state studiate per riporre i materiali più ingombranti, valigie, scatole e altro. Il bordo anteriore del ripiano è alto 16mm e quello posteriore di 56mm. I tappetini anti olio sono di serie. Sono disponibili in 5 lunghezze 507-760-1014-1268-1521mm e 5 altezze 241-362-402-444-483 mm con una profondità di 360 mm.

**Disponibili anche in alluminio.**

**SHELVINGS H16**

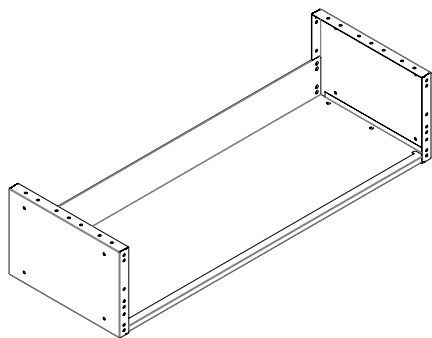
The new ORDER shelvings H16 are made of a steel supporting structure. They have been designed to store bulky materials, cases, boxes and more. The front edge of the shelf is 16mm high and the rear one is 56mm. Anti-oil mats are standard. The shelves are available in 5 lengths 507-760-1014-1268-1521mm and 5 heights 241-362-402-444-483 mm with a depth of 360 mm.

**These components are available both in Steel and Aluminum.**

**REGALE H16**

Die neuen ORDER SYSTEM Regale H16 sind aus einer Stahltragkonstruktion konzipiert. Sie dienen dazu auch die sperrigsten Materialien wie Koffer, Boxen und vieles mehr zu lagern. Die vordere Kante des Regals ist 16 mm hoch und die hintere 56 mm. Die Antirutschmatten sind serienmäßig eingelegt. Die Regale sind in fünf Längen 507-760-1014-1268-1521 mm und in fünf Höhen 241-362-402-444-483 mm mit einer Tiefe von 360 mm verfügbar. **Diese Komponenten sind sowohl in Stahl als auch in Aluminium erhältlich.**





**SCAFFALATURE L 507 H16**  
**SHELVINGS L 507 H 16**  
**REGALE 507MM H16**

Cod.	Mm.	Kg.
9RP1002436	507X241X360	4,44
9RP1003636	507X362X360	5,62
9RP1004036	507X402X360	6,02
9RP1004436	507X444X360	6,42
9RP1004836	507X483X360	6,78

**SCAFFALATURE L 760 H16**  
**SHELVINGS L 760 H16**  
**REGALE 760MM H16**

Cod.	Mm.	Kg.
9RP2002436	760X241X360	5,25
9RP2003636	760X362X360	6,43
9RP2004036	760X402X360	6,83
9RP2004436	760X444X360	7,23
9RP2004836	760X483X360	7,59

**SCAFFALATURE L 1.014 H16**  
**SHELVINGS L 1.014 H16**  
**REGALE 1.014MM H16**

Cod.	Mm.	Kg.
9RP3002436	1.014X241X360	6,07
9RP3003636	1.014X362X360	7,25
9RP3004036	1.014X402X360	7,69
9RP3004436	1.014X444X360	8,05
9RP3004836	1.014X483X360	8,41

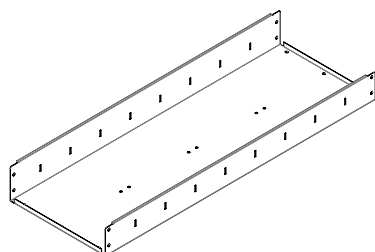
**SCAFFALATURE L 1.268 H16**  
**SHELVINGS L 1.268 H16**  
**REGALE 1.268MM H16**

Cod.	Mm.	Kg.
9RP4002436	1.268X241X360	6,88
9RP4003636	1.268X362X360	8,06
9RP4004036	1.268X402X360	8,46
9RP4004436	1.268X444X360	8,86
9RP4004841	1.268X483X360	9,22

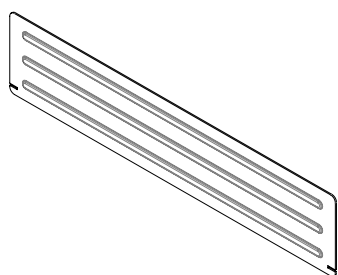
**SCAFFALATURE L 1.521 H16**  
**SHELVINGS L 1.521 H16**  
**REGALE 1.521MM H16**

Cod.	Mm.	Kg.
9RP5002436	1.521X241X360	7,70
9RP5003636	1.521X362X360	8,88
9RP5004036	1.521X402X360	9,28
9RP5004436	1.521X444X360	9,68
9RP5004836	1.521X483X360	10,04

## RIPIANI SCAFFALATURA \ SHELF FOR SHELVINGS \ REGALWANNE



Cod.	Mm.	Kg.	Cod.	Mm.	Kg.
9RN0001026	253X100X260	0,67	9RN3001032	1.014X100X320	3,20
9RN0001032	253X100X320	0,88	9RN3001732	1.014X110X320	4,62
9RN0001732	253X110X320	0,89	9RN3001736	1.014X110X360	5,07
9RN0001736	253X110X360	0,95	9RN3001741	1.014X110X410	5,43
9RN0001741	253X110X410	1,33	9RN4001026	1.268X100X260	4,41
9RN1001026	507X110X260	1,31	9RN4001032	1.268X100X320	3,98
9RN1001032	507X110X320	1,62	9RN4001732	1.268X110X320	5,87
9RN1001732	507X110X320	1,78	9RN4001736	1.268X110X360	6,33
9RN1001736	507X110X360	1,99	9RN4001741	1.268X110X410	8,27
9RN1001741	507X110X410	2,69	9RN5001022	1.521X100X220	4,79
9RN2001026	760X100X260	2,11	9RN5001026	1.521X100X260	5,28
9RN2001032	760X100X320	2,41	9RN5001032	1.521X100X320	3,98
9RN2001732	760X110X320	2,70	9RN5001732	1.521X110X320	7,12
9RN2001736	760X110X360	3,01	9RN5001736	1.521X110X360	7,67
9RN2001741	760X110X410	4,11	9RN5001741	1.521X110X410	10,00
9RN3001026	1.014X100X260	2,71			



## DIVISORI PER SCAFFALATURE / DIVIDERS FOR SHELVINGS / TRENNWÄNDE FÜR REGALE

### DIVIDERS WITHOUT PLASTIC SUPPORTS

Cod.	Mm.	Kg.
9DSSS00026	250X90	0,07
9DSSS01032	300X60	0,05
9DSSS00032	300X80	0,10
9DSSS00036	350X80	0,15
9DSSS00041	400X80	0,19

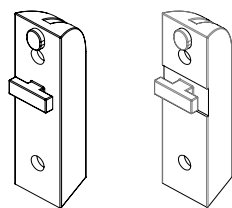
### DIVIDERS WITH PLASTIC SUPPORTS

Cod.	Mm.	Kg.
9DS0000026	250X90	0,07
9DS0001032	300X60	0,05
9DS0000032	300X80	0,10
9DS0000036	350X80	0,15
9DS0000041	400X80	0,19

## SUPPORTO DIVISORIO IN PLASTICA

### DIVIDERS' PLASTIC SUPPORT

### KUNSTSTOFFHALTERUNG FÜR TRENNWÄNDE

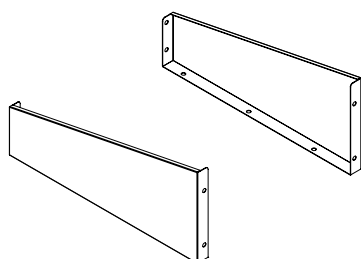


Cod.	
9ASDP00000	SUPPORTO DIVISORIO IN PLASTICA DIVIDERS' PLASTIC SUPPORT KUNSTSTOFFHALTERUNG FÜR TRENNWÄNDE
9ASDP00012	SUPPORTO DIVISORIO IN PLASTICA H=12 DIVIDERS' PLASTIC SUPPORT H=12 KUNSTSTOFFHALTERUNG FÜR TRENNWÄNDE H=12

## COPPIA FIANCHI PER SCAFFALATURE TERMINALE

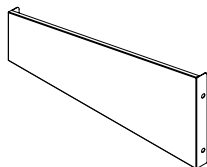
### COUPLE OF SIDES FOR TERMINAL SHELVINGS

### FLANKENPAARE FÜR ABSCHLUSREGALE

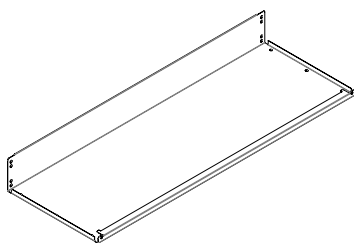


Cod.	Mm.	Kg.
9FV0001026	30X100X260	0,20
9FV0001732	30X110X320	0,34
9FV0001736	30X110X360	0,39
9FV0001741	30X110X410	0,45

**FIANCHI SINGOLI PER SCAFFALATURE TERMINALI**  
**SINGLE SIDE FOR TERMINAL SHELVINGS**  
**EINZELNE FLANKEN FÜR ABSCHLUSREGALE**



Cod.	Mm.		Kg.
9FVD001026	30X100X260 DX	RIGHT SIDE	0,20
9FVS001026	30X100X260 SX	LEFT SIDE	0,20
9FVD001732	30X110X320 DX	RIGHT SIDE	0,34
9FVS001732	30X110X320 SX	LEFT SIDE	0,34
9FVD001736	30X110X360 DX	RIGHT SIDE	0,39
9FVS001736	30X110X360 SX	LEFT SIDE	0,39
9FVD001741	30X110X410 DX	RIGHT SIDE	0,45
9FVS001741	30X110X410 SX	LEFT SIDE	0,45



**RIPIANI SCAFFALATURA H16 \ SHELF FOR SHELVINGS H16 \ REGALWANNE H16**

Cod.	Mm.	Kg.
9RP1001636	507X16X360	1,66
9RP2001636	760X16X360	2,47
9RP3001636	1.014X16X360	3,29
9RP4001636	1.268X16X360	4,10
9RP5001636	1.521X16X360	4,92

**TAPPETINI PER SCAFFALATURE**  
**SOFT RUBBER MAT FOR SHELVINGS**  
**ANTIRUTSCH-MATTEN FÜR REGALE**



Cod.	Mm.	Kg.	Cod.	Mm.	Kg.
9T02530026	253X260	0,21	9T00140026	1.014X260	0,83
9T02530032	253X320	0,26	9T00140032	1.014X320	1,01
9T02530036	253X360	0,29	9T00140036	1.014X360	1,32
9T02530041	253X410	0,32	9T00140041	1.014X410	1,25
9T05070026	507X260	0,49	9T02680026	1.268X260	1,10
9T05070032	507X320	0,51	9T02680032	1.268X320	1,24
9T05070036	507X360	0,58	9T02680036	1.268X360	1,45
9T05070041	507X410	0,63	9T02680041	1.268X410	1,55
9T07600026	760X260	0,60	9T05210026	1.521X260	1,35
9T07600032	760X320	0,76	9T05210032	1.521X320	1,78
9T07600036	760X360	0,89	9T05210036	1.521X360	1,84
9T07600041	760X410	0,94	9T05210041	1.521X410	2,15



**TAPPETINI PER SCAFFALATURE A BOBINA**  
**SOFT RUBBER MAT FOR SHELVINGS COIL**  
**ANTIRUTSCH-MATTEN AUF ROLLE**

Cod.	
9TB0000022	H 210mm L 20m
9TB0000026	H 250mm L 20m
9TB0000041	H 400mm L 20m
9TB0000032	H 300mm L 20m PER CASSETTI FOR DRAWERS
9TB0000036	H 350mm L 20m PER CASSETTI FOR DRAWERS





### SCAFFALATURE CON CONTENITORI IN PLASTICA ASPORTABILI

Le scaffalature Order con contenitori in plastica asportabili sono realizzate con una struttura in acciaio di alto spessore fatte in modo da tenere ancorati i contenitori anche in movimento. Le scaffalature sono disponibili in 5 lunghezze, 507-760-1014-1268-1521 mm, in 2 altezze 161-241 mm e in 3 profondità 260-320-360 mm. I contenitori in plastica sono disponibili in tre modelli K3-K4-K4D e sono tutti asportabili.

**Disponibili anche in alluminio.**

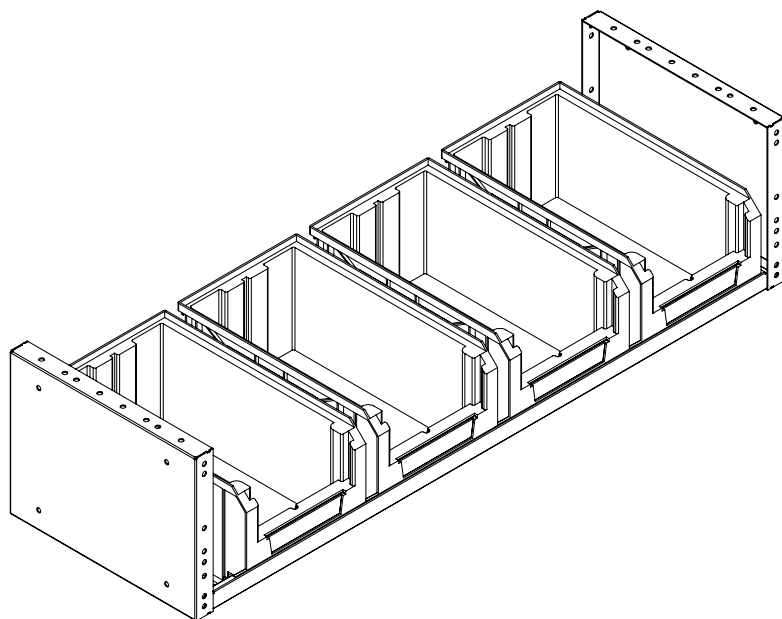
### SHELVINGS WITH REMOVABLE PLASTIC CONTAINERS

Order shelvings with removable plastic containers are made of a high-thickness steel structure so to keep the trays anchored while the vehicle moves. They are available in 5 widths, 507-760-1014-1268-1521 mm, 2 heights 161-241 mm and 3 depths 260-320-360 mm. The plastic containers, all removable, are available in three models: K3-K4-K4D. **These components are available both in Steel and Aluminium.**

### REGALE MIT HERAUSNEHMBAREN PLASTIKBEHÄLTERN

Order Regale mit herausnehmbaren Plastikbehältern sind aus hochwertigem Stahl hergestellt und sind so konstruiert, dass die Behälter auch während der Fahrt verankert bleiben. Sie sind in 5 Längen 507-760-1014-1268-1521 mm, in 2 Höhen 161-241 mm und in 3 Tiefen 260-320-360 mm verfügbar. 3 Größen von Plastikbehältern stehen zur Verfügung. **Diese Komponenten sind sowohl in Stahl als auch in Aluminium erhältlich.**





**SCAFFALATURE CON CONTENITORI ASPORTABILI**  
**SHELVINGS WITH REMOVABLE CONTAINERS**  
**REGALE MIT HERAUSNEHMBAREN PLASTIKBEHÄLTERN**

<b>Cod.</b>	<b>Mm.</b>			<b>Kg.</b>
9SK3101626	507X161X260 CON 3 VASCHETTA K3	WITH 3 CONTAINERS K3	MIT 3 BEHÄLTER K3	3,00
9SK3102426	507X241X260 CON 3 VASCHETTE K3	WITH 3 CONTAINERS K3	MIT 3 BEHÄLTER K3	4,97
9SK4102432	507X241X320 CON 2 VASCHETTA K4	WITH 2 CONTAINERS K4	MIT 2 BEHÄLTER K4	5,27
9SK4102436	507X241X360 CON 2 VASCHETTA K4	WITH 2 CONTAINERS K4	MIT 2 BEHÄLTER K4	5,67
9SK3201626	760X161X260 CON 4 VASCHETTA K3	WITH 4 CONTAINERS K3	MIT 4 BEHÄLTER K3	3,90
9SK3202426	760X241X260 CON 4 VASCHETTE K3	WITH 4 CONTAINERS K3	MIT 4 BEHÄLTER K3	6,24
9SK4202432	760X241X320 CON 3 VASCHETTA K4	WITH 3 CONTAINERS K4	MIT 3 BEHÄLTER K4	7,05
9SK4202436	760X241X360 CON 3 VASCHETTA K4	WITH 3 CONTAINERS K4	MIT 3 BEHÄLTER K4	7,45
9SK3301626	1.014X161X260 CON 6 VASCHETTA K3	WITH 6 CONTAINERS K3	MIT 6 BEHÄLTER K3	5,45
9SK3302426	1.014X241X260 CON 6 VASCHETTE K3	WITH 6 CONTAINERS K3	MIT 6 BEHÄLTER K3	5,62
9SK4302432	1.014X241X320 CON 4 VASCHETTA K4	WITH 4 CONTAINERS K4	MIT 4 BEHÄLTER K4	8,17
9SK4302436	1.014X241X360 CON 4 VASCHETTA K4	WITH 4 CONTAINERS K4	MIT 4 BEHÄLTER K4	8,57
9SK3401626	1.268X161X260 CON 8 VASCHETTA K3	WITH 8 CONTAINERS K3	MIT 8 BEHÄLTER K3	6,50
9SK3402426	1.268X241X260 CON 8 VASCHETTE K3	WITH 8 CONTAINERS K3	MIT 8 BEHÄLTER K3	9,25
9SK4402432	1.268X241X320 CON 5 VASCHETTA K4	WITH 5 CONTAINERS K4	MIT 5 BEHÄLTER K4	9,16
9SK4402436	1.268X241X360 CON 5 VASCHETTA K4	WITH 5 CONTAINERS K4	MIT 5 BEHÄLTER K4	9,56
9SK3501626	1.521X161X260 CON 9 VASCHETTA K3	WITH 9 CONTAINERS K3	MIT 9 BEHÄLTER K3	7,41
9SK3502426	1.521X241X260 CON 9 VASCHETTE K3	WITH 9 CONTAINERS K3	MIT 9 BEHÄLTER K3	0,51
9SK4502432	1.521X241X320 CON 7 VASCHETTA K4	WITH 7 CONTAINERS K4	MIT 7 BEHÄLTER K4	1,02
9SK4502436	1.521X241X360 CON 7 VASCHETTA K4	WITH 7 CONTAINERS K4	MIT 7 BEHÄLTER K4	1,42

## SCAFFALATURE TERMINALI CON CONTENITORI IN PLASTICA ASPORTABILI

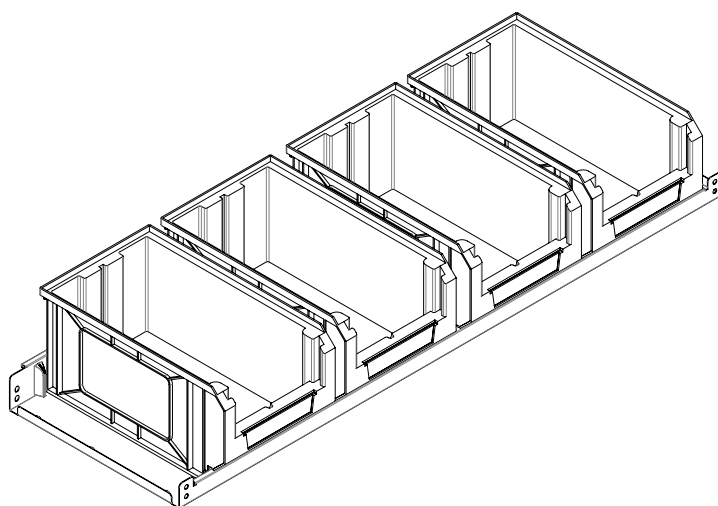
Le scaffalature terminali con contenitori in plastica asportabili sono da utilizzare come ultimo elemento nelle diverse composizioni. Variano dalle normali scaffalature con vaschette in quanto sprovviste dei fianchi laterali per ridurre l'ingombro. Sono disponibili in 5 lunghezze 503-760-1014-1268-1521 mm, in 2 altezze 125-170 mm, e in 2 profondità 260-320 mm. **Disponibili anche in alluminio.**

## TERMINAL SHELVINGS WITH REMOVABLE PLASTIC CONTAINERS

Terminal shelvings with removable plastic containers have to be used in the various equipments as the last element of a composition. They are different from the normal shelvings with containers, because they don't have the lateral sides convenient for reducing the volume. These shelvings are available in 5 widths 503-760-1014-1268-1521 mm, 2 heights 125-170 mm and 2 depths 260-320 mm. **These components are available both in Steel and Aluminum.**

## ABSCHLUSSREGALE MIT HERAUSNEHMBAREN PLASTIKBEHÄLTERN

Die Abschlussregale mit herausnehmbaren Plastikbehältern sind als letztes Element in den Fahrzeugeinrichtungen zu benutzen. Sie unterscheiden sich von den normalen Regalen mit Behältern da sie nicht über Seitenwände verfügen, um so den Raumbedarf zu reduzieren. Sie sind in 5 Längen 503-760-1014-1268-1521 mm, in 2 Höhen 125-170 mm und in 2 Tiefen 260-320mm verfügbar. **Diese Komponenten sind sowohl in Stahl als auch in Aluminium erhältlich.**



## SCAFFALATURE TERMINALI CON CONTENITORI ASPORTABILI

## TERMINAL SHELVINGS WITH REMOVABLE CONTAINERS

## ABSCHLUSSREGALE MIT HERAUSNEHMBAREN PLASTIKBEHÄLTERN

Cod.	Mm.				Kg.
9RTK311626	507X161X260 CON 3 VASCHETTE K3	WITH 3 CONTAINER K3	MIT 3 BEHÄLTER K3		3,05
9RTK412432	507X241X320 CON 2 VASCHETTE K4	WITH 2 CONTAINER K4	MIT 2 BEHÄLTER K4		3,30
9RTK321626	760X161X260 CON 4 VASCHETTE K3	WITH 4 CONTAINER K3	MIT 4 BEHÄLTER K3		4,37
9RTK422432	760X241X320 CON 3 VASCHETTE K4	WITH 3 CONTAINER K4	MIT 3 BEHÄLTER K4		4,82
9RTK331626	1.014X161X260 CON 6 VASCHETTE K3	WITH 6 CONTAINER K3	MIT 6 BEHÄLTER K3		5,99
9RTK432432	1.014X241X320 CON 4 VASCHETTE K4	WITH 4 CONTAINER K4	MIT 4 BEHÄLTER K4		6,48
9RTK341626	1.268X161X260 CON 8 VASCHETTE K3	WITH 8 CONTAINER K3	MIT 8 BEHÄLTER K3		7,60
9RTK442432	1.268X241X320 CON 5 VASCHETTE K4	WITH 5 CONTAINER K4	MIT 5 BEHÄLTER K4		8,15
9RTK351626	1.521X161X260 CON 9 VASCHETTE K3	WITH 9 CONTAINER K3	MIT 9 BEHÄLTER K3		8,62
9RTK452432	1.521X241X320 CON 7 VASCHETTE K4	WITH 7 CONTAINER K4	MIT 7 BEHÄLTER K4		9,88

**FIANCHI SINGOLI PER SCAFFALATURE TERMINALI**  
**SINGLE SIDE FOR TERMINAL SHELVINGS**  
**SEITENTEIL FÜR ABSCHLUSSREGALE**

Cod.	Mm.		Kg.
9FVD001026	30X100X260 DX	RIGHT SIDE	0,20
9FVS001026	30X100X260 SX	LEFT SIDE	0,20
9FVD001732	30X170X320 DX	RIGHT SIDE	0,34
9FVS001732	30X170X320 SX	LEFT SIDE	0,34
9FVD001736	30X170X360 DX	RIGHT SIDE	0,39
9FVS001736	30X170X360 SX	LEFT SIDE	0,39
9FVD001741	30X170X410 DX	RIGHT SIDE	0,45
9FVS001741	30X170X410 SX	LEFT SIDE	0,45

**FIANCO SINGOLO PER SCAFF. CON SPIGOLO TAGLIATO**  
**SINGLE SIDE FOR SHELVINGS WITH CUTTED EDGE**  
**FLANKEN MIT HINTERER GESCHNITTENER KANTE**

Cod.	Mm.		Kg.
9FDT002432	30X241X320 DX	RIGHT SIDE	1,48
9FST002432	30X241X320 SX	LEFT SIDE	1,48
9FDT002436	30X241X360 DX	RIGHT SIDE	1,73
9FST002436	30X241X360 SX	LEFT SIDE	1,73
9FDT002441	30X241X410 DX	RIGHT SIDE	1,96
9FST002441	30X241X410 SX	LEFT SIDE	1,96

**COPPIA FIANCHI PER SCAFFALATURE TERMINALE**  
**COUPLE OF SIDES FOR TERMINAL SHELVINGS**  
**SEITENTEILPAAR FÜR ABSCHLUSSREGALE**

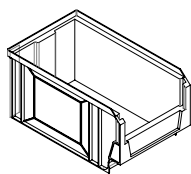
Cod.	Mm.	Kg.
9FV0001026	30X100X260	0,20
9FV0001732	30X170X320	0,34
9FV0001736	30X170X360	0,39
9FV0001741	30X170X410	0,45

**COPPIA FIANCHI PER SCAFF. CON SPIGOLO TAGLIATO**  
**COUPLE OF SIDES FOR SHELVINGS WITH CUTTED EDGE**  
**FLANKENPAAR MIT HINTERER GESCHNITTENER KANTE**

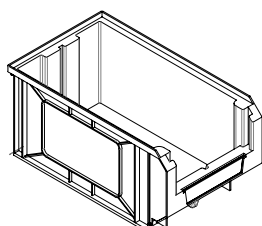
Cod.	Mm.	Kg.
9FCT002432	30X241X320	3,16
9FCT002436	30X241X360	3,56
9FCT002441	30X241X410	4,10

**CONTENITORI IN PLASTICA ASPORTABILI \ REMOVABLE PLASTIC CONTAINER \ HERAUSNEHMBARE PLASTIKBEHÄLTER**

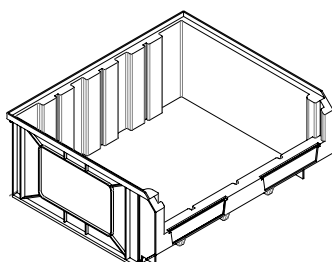
Cod.				Kg.	Cod.			
9VA00000K3	K3 GRIGIO	GREY	GRAU	0,09	9VA0000VK3	VISIERA K3	PEAK	VISIER
9VA00000K4	K4 GRIGIO	GREY	GRAU	0,12	9VA0000VK4	VISIERA K4	PEAK	VISIER
9VA0000DK4	K4/D GRIGIO	GREY	GRAU	0,24	9VA0000SK4	SEPARATORE	DIVIDERS	TRENNELEMENT



9VA00000K3



9VA00000K4



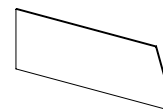
9VA0000DK4



9VA0000VK3

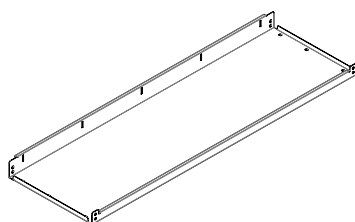


9VA0000VK4



9VA0000SK4

**RIPIANO SCAFFALATURA PER CONTENITORI**  
**SHELF FOR SHELVINGS WITH PLASTIC CONTAINERS**  
**REGALWANNE FÜR REGALE MIT HERAUSNEHMBAREN PLASTIKBEHÄLTERN**



Cod.	Mm.
9RVK311626	K3 507X161X260
9RVK321626	K3 760X161X260
9RVK331626	K3 1.014X161X260
9RVK341626	K3 1.268X161X260
9RVK351626	K3 1.521X161X260

Cod.	Mm.
9RVK412432	K4 507X241X320
9RVK422432	K4 760X241X320
9RVK432432	K4 1.014X241X320
9RVK442432	K4 1.268X241X320
9RVK452432	K4 1.521X241X320

**SCAFFALATURE CON CONTENITORI H100**

Le scaffalature Order con contenitori in plastica H100 sono realizzate con una struttura in acciaio di alto spessore fatte in modo da tenere ancorati i contenitori anche in movimento. Le scaffalature sono disponibili in 5 lunghezze, 507-760-1014-1268-1521 mm, in 2 altezze 161-241 mm e con la profondità di 320 mm. I contenitori in plastica sono disponibili in due modelli 9101-9103 e sono tutti asportabili.

**Disponibili anche in alluminio.**

**SHELVING WITH CONTAINERS H100**

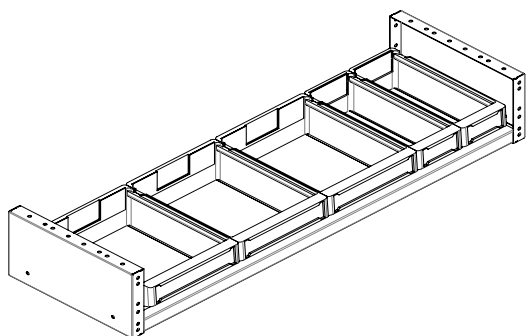
Order shelvings with containers H100 are made of a high thickness steel structure in order to hold the containers well anchored while the vehicle moves. The shelves are available in 5 lengths, 507-760-1014-1268-1521 mm, 2 heights 161-241 mm and a depth of 320mm. The plastic containers are available in the two models 9101-9103 and are all removable. **These components are available both in Steel and Aluminum.**

**REGALE MIT HERAUSNEHMBAREN PLASTIKBEHÄLTERN H100**

Order Regale mit herausnehmbaren Plastikbehältern H100 sind aus hochwertigem Stahl hergestellt und sind so konstruiert, dass die Behälter auch während der Fahrt verankert bleiben. Sie sind in 5 Längen 507-760-1014-1268-1521 mm, in 2 Höhen 161-241 mm und in 1 Tiefe 320 mm verfügbar. Zwei Modelle von Plastikbehältern, 9101 und 9103, stehen zur Verfügung.

**Diese Komponenten sind sowohl in Stahl als auch in Aluminium erhältlich.**





**SCAFFALATURE CON CONTENITORI H100**  
**SHELVING WITH CONTAINERS H100**  
**REGALE MIT HERAUSNEHMBAREN PLASTIKBEHÄLTERN H100**

Cod.	Mm	Kg.
9S10111632	507X161X320 N. 1 CONT. 9101 - N. 1 CONT. 9103	4,47
9S10112432	507X241X320 N. 1 CONT. 9101 - N. 1 CONT. 9103	4,97
9S10301632	507X161X320 N. 3 CONT. 9101	4,69
9S10302432	507X241X320 N. 3 CONT. 9101	5,19
9S20031632	760X161X320 N. 3 CONT. 9103	5,63
9S20032432	760X241X320 N. 3 CONT. 9103	6,13
9S20221632	760X161X320 N. 2 CONT. 9101 - N. 2 CONT. 9103	5,85
9S20222432	760X241X320 N. 2 CONT. 9101 - N. 2 CONT. 9103	6,35
9S20411632	760X161X320 N. 4 CONT. 9101 - N. 1 CONT. 9103	6,07
9S20412432	760X241X320 N. 4 CONT. 9101 - N. 1 CONT. 9103	6,57
9S20601632	760X161X320 N. 6 CONT. 9101	6,29
9S20602432	760X241X320 N. 6 CONT. 9101	6,79
9S30041632	1.014X161X320 N. 4 CONT. 9103	6,88
9S30042432	1.014X241X320 N. 4 CONT. 9103	7,38
9S30231632	1.014X161X320 N. 2 CONT. 9101 - N. 3 CONT. 9103	7,10
9S30232432	1.014X241X320 N. 2 CONT. 9101 - N. 3 CONT. 9103	7,60
9S30421632	1.014X161X320 N. 4 CONT. 9101 - N. 2 CONT. 9103	7,32
9S30402432	1.014X241X320 N. 4 CONT. 9101 - N. 2 CONT. 9103	7,82
9S30611632	1.014X161X320 N. 6 CONT. 9101 - N. 1 CONT. 9103	7,54
9S30612432	1.014X241X320 N. 6 CONT. 9101 - N. 1 CONT. 9103	8,04
9S30801632	1.014X161X320 N. 8 CONT. 9101	7,76
9S30802432	1.014X241X320 N. 8 CONT. 9101	8,26
9S40051632	1.268X161X320 N. 5 CONT. 9103	8,15
9S40052432	1.268X241X320 N. 5 CONT. 9103	8,65
9S40241632	1.268X161X320 N. 2 CONT. 9101 - N. 4 CONT. 9103	8,37
9S40242432	1.268X241X320 N. 2 CONT. 9101 - N. 4 CONT. 9103	8,87
9S40431632	1.268X161X320 N. 4 CONT. 9101 - N. 3 CONT. 9103	8,59
9S40432432	1.268X241X320 N. 4 CONT. 9101 - N. 3 CONT. 9103	9,09
9S40621632	1.268X161X320 N. 6 CONT. 9101 - N. 2 CONT. 9103	8,81
9S40622432	1.268X241X320 N. 6 CONT. 9101 - N. 2 CONT. 9103	9,31
9S40811632	1.268X161X320 N. 8 CONT. 9101 - N. 1 CONT. 9103	7,23
9S40812432	1.268X241X320 N. 8 CONT. 9101 - N. 1 CONT. 9103	9,53
9S41001632	1.268X161X320 N. 10 CONT. 9101	9,25
9S41002432	1.268X241X320 N. 10 CONT. 9101	9,75
9S50061632	1.521X161X320 N. 6 CONT. 9103	9,41
9S50062432	1.521X241X320 N. 6 CONT. 9103	9,91
9S50251632	1.521X161X320 N. 2 CONT. 9101 - N. 5 CONT. 9103	9,63
9S50252432	1.521X241X320 N. 2 CONT. 9101 - N. 5 CONT. 9103	10,13
9S50441632	1.521X161X320 N. 4 CONT. 9101 - N. 4 CONT. 9103	9,85
9S50442432	1.521X241X320 N. 4 CONT. 9101 - N. 4 CONT. 9103	9,71
9S50631632	1.521X161X320 N. 6 CONT. 9101 - N. 3 CONT. 9103	10,07
9S50632432	1.521X241X320 N. 6 CONT. 9101 - N. 3 CONT. 9103	10,57
9S50821632	1.521X161X320 N. 8 CONT. 9101 - N. 2 CONT. 9103	10,29
9S50822432	1.521X241X320 N. 8 CONT. 9101 - N. 2 CONT. 9103	10,79
9S51011632	1.521X161X320 N. 10 CONT. 9101 - N. 1 CONT. 9103	10,51
9S51012432	1.521X241X320 N. 10 CONT. 9101 - N. 1 CONT. 9103	11,01
9S51201632	1.521X161X320 N. 12 CONT. 9101	10,73
9S51202432	1.521X241X320 N. 12 CONT. 9101	11,32

## SCAFFALATURE TERMINALI CON CONTENITORI H100

Le scaffalature terminali con contenitori in plastica H100 sono da utilizzare come ultimo elemento nelle diverse composizioni. Variano dalle normali scaffalature con contenitori H100 in quanto sprovviste dei fianchi laterali per ridurre l'ingombro. Sono disponibili in 5 lunghezze 503-760-1014-1268-1521 mm, con un'altezza di 100mm e una profondità di 320mm. **Disponibili anche in alluminio.**

## TERMINAL SHELVINGS WITH CONTAINERS H100

Terminal shelvings with containers H100 have to be used as the last element of a composition. They are different from the normal shelvings with plastic containers H100 because they don't have the lateral sides in order to reduce the volume. These shelvings are available in 5 lengths 503-760-1014-1268-1521 mm, a height of 100mm and a depth of 320mm. **These components are available both in Steel and Aluminum.**

## ABSCHLUSSREGALE MIT HERAUSNEHMBAREN PLASTIKBEHÄLTERN H100

Die Abschlussregale mit herausnehmbaren Plastikbehältern H100 sind als letztes Element in den Fahrzeugeinrichtungen zu benutzen. Sie unterscheiden sich von den normalen Regalen mit Behältern da sie nicht über Seitenwände verfügen, um so den Raumbedarf zu reduzieren. Sie sind in fünf Längen 503-760-1014-1268-1521 mm, in einer Höhe von 100 mm und in einer Tiefe von 320 mm verfügbar. **Diese Komponenten sind sowohl in Stahl als auch in Aluminium erhältlich.**



## SCAFFALATURE TERMINALI CON CONTENITORI H100

## TERMINAL SHELVINGS WITH CONTAINERS H100

## ABSCHLUSSREGALE MIT HERAUSNEHMBAREN PLASTIKBEHÄLTERN H100

Cod.	Mm	Kg.
9STC101132	507X161X320 N. 1 CONT. 9101 E 1 CONT. 9103	2,67
9STC103032	507X241X320 N. 3 CONT. 9101	2,89
9STC200332	760X161X320 N. 3 CONT. 9103	3,83
9STC202232	760X161X320 N. 2 CONT. 9101 - N. 2 CONT. 9103	4,05
9STC204132	760X161X320 N. 4 CONT. 9101 - N. 1 CONT. 9103	4,27
9STC206032	760X161X320 N. 6 CONT. 9101	4,49
9STC300432	1.014X161X320 N. 4 CONT. 9103	5,08
9STC302332	1.014X161X320 N. 2 CONT. 9101 - N. 3 CONT. 9103	5,30
9STC304232	1.014X161X320 N. 4 CONT. 9101 - N. 2 CONT. 9103	5,52
9STC306132	1.014X161X320 N. 6 CONT. 9101 - N. 1 CONT. 9103	5,74
9STC308032	1.014X161X320 N. 8 CONT. 9101	5,96
9STC400532	1.268X161X320 N. 5 CONT. 9103	7,01
9STC402432	1.268X161X320 N. 2 CONT. 9101 - N. 4 CONT. 9103	6,35
9STC404332	1.268X161X320 N. 4 CONT. 9101 - N. 3 CONT. 9103	6,57
9STC406232	1.268X161X320 N. 6 CONT. 9101 - N. 2 CONT. 9103	6,79
9STC408132	1.268X161X320 N. 8 CONT. 9101 - N. 1 CONT. 9103	7,23
9STC410032	1.268X161X320 N. 10 CONT. 9101	7,45
9STC500632	1.521X161X320 N. 6 CONT. 9103	7,61
9STC502532	1.521X161X320 N. 2 CONT. 9101 - N. 5 CONT. 9103	7,83
9STC504432	1.521X161X320 N. 4 CONT. 9101 - N. 4 CONT. 9103	8,05
9STC506332	1.521X161X320 N. 6 CONT. 9101 - N. 3 CONT. 9103	7,87
9STC508232	1.521X161X320 N. 8 CONT. 9101 - N. 2 CONT. 9103	8,49
9STC510132	1.521X161X320 N. 10 CONT. 9101 - N. 1 CONT. 9103	8,71
9STC512032	1.521X161X320 N. 12 CONT. 9101	8,93

**CONTENITORI IN PLASTICA H100 \ PLASTIC CONTAINERS H100 / PLASTIKBEHÄLTER H100**



9VA0009101



9VA0009103

Cod.		Kg.
9VA0009101	CONTENITORE IN PLASTICA 9101 PLASTIC CONTAINERS 9101 PLASTIKBEHÄLTER 9101	0,3
9VA0009103	CONTENITORE IN PLASTICA 9103 PLASTIC CONTAINERS 9103 PLASTIKBEHÄLTER 9103	0,4

**DIVISORI TRASPARENTI PER CONTENITORI IN PLASTICA H100 9101-9103  
TRASPARENT PARTITIONS FOR PLASTIC CONTAINERS H100 9101-9103  
DURCHSICHTIGE TRENNWÄNDE FÜR PLASTIKBEHÄLTER H100 9101-9103**



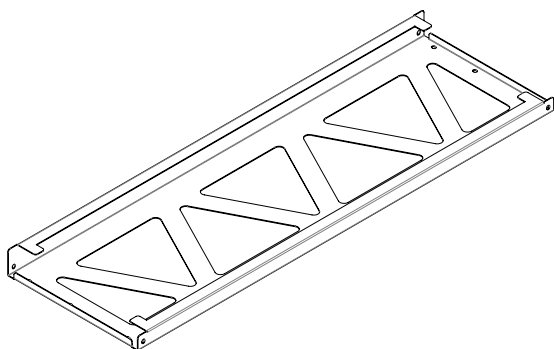
9VA0009141



9VA0009143

Cod.		Kg.
9VA0009141	DIVISORIO PER CONT.9101 PARTITIONS FOR CONTAINERS 9101 TRENNWÄNDE FÜR BEHÄLTER 9101	0,03
9VA0009143	DIVISORIO PER CONT. 9103 PARTITIONS FOR CONTAINERS 9103 TRENNWÄNDE FÜR BEHÄLTER 9103	0,05

**RIPIANI SCAFFALATURA PER CONTENITORI H100  
SHELF FOR SHELVING FOR CONTAINERS H100  
REGALWANNE FÜR REGALE MIT HERAUSNEHMBAREN PLASTIKBEHÄLTERN H100**



Cod.	Mm.	Kg.
9RC1001032	507X100X320	1,81
9RC2001032	760X100X320	2,33
9RC3001032	1.014X100X320	3,08
9RC4001032	1.268X100X320	3,85
9RC5001032	1.521X100X320	4,61



### SCAFFALATURE PORTA BOMBOLE

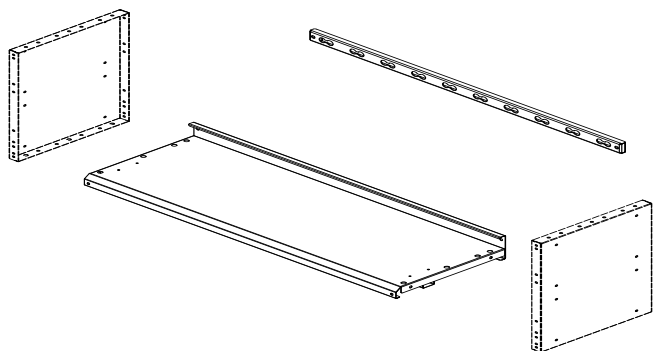
La nuova scaffalatura porta-bombole Order System, è adatta per tutti coloro che hanno l'esigenza di trasportare bombole nel proprio veicolo. Con lo speciale scaffale rinforzato è possibile sistemare e fissare in modo sicuro diverse bombole. Anche in caso di una brusca frenata il materiale rimane al suo posto senza allocare danni a persone o cose.

### CYLINDERS' SHELVING

The new Order System shelving for cylinders is suitable for everyone who needs to carry cylinders on their vehicle. Thanks to the special strengthened shelf it's possible to install and fix several cylinders in a safe way. Even in case of an abrupt braking anything moves and damages people or things inside the vehicle.

### REGALE FÜR KÄLTEMITTELTRANSPORT

Diese Order System Regale sind ideal für den Transport von Kältemittelflaschen und Ähnlichem geeignet. Mit dem extra verstärkten Regalboden kann man mehrere Flaschen gleichzeitig sicher lagern und transportieren. Durch Sicherung der Flaschen mit Spanngurten, bleibt das Material auch bei plötzlichem bremsen auf seinem Platz ohne Personen- oder Sachbeschädigungen zu verursachen.



### SCAFFALATURE PORTA BOMBOLE CYLINDERS' SHELVING REGALE FÜR KÄLTEMITTELTRANSPORT

Cod.	Mm.	Kg.
9SB3003636	1014x362x360	11,73
9SB3004036	1014x402x360	12,21
9SB3004836	1014x483x360	13,11
9SB3007236	1014x724x360	15,61
9SB3009636	1014x966x360	19,21
9SB4003636	1268x362x360	13,46
9SB4004036	1268x402x360	13,94
9SB4004836	1268x483x360	14,84
9SB4007236	1268x724x360	17,34
9SB4009636	1268x966x360	20,94

### RIPIANO RINFORZATO SENZA BORDI SHELF FOR GAS BOTTLE SHELVING WITHOUT EDGES REGALEBODEN FÜR KÄLTEMITTELREGAL OHNE FLANKEN

COD. 9RRSB30036	L=1014x360	Kg. 5,92
COD. 9RRSB40036	L=1268x360	Kg. 7,38

### BARRA PORTANTE FERMACARICHI BEARING CARGOWEIGHT BAR SCHIENE FÜR KÄLTEMITTELREGAL

COD. 9ABPFC0020	L=1014	Kg. 1,09
COD. 9ABPFC0025	L=1268	Kg. 1,36



## GRONDAIE

La grondaia allungabile è un elemento terminale totalmente realizzato in acciaio che funge la funzione di contenitore per tubi, canaline, aste e altri oggetti allungati. Sono disponibili in diverse lunghezze da un minimo di 1.014 a un massimo di 4.056 mm, 2 altezze 80-100 e in 3 profondità 220-260-320 mm. **Disponibili anche in alluminio.**

## GUTTERS

The extendable gutter is a terminal item completely made of steel, which is useful to carry tubes, poles and other long things. Gutters are available in different widths, starting from a minimum of 1.014 to a maximum of 4.056 mm, in 2 heights 80-100 and 3 depths 220-260-320 mm.

**These components are available both in Steel and Aluminum.**

## AUSZIEHBARE RINNEN

Die ausziehbare Rinne ist ein vollständig aus Stahl hergestelltes Endelement. Sie dient dem Transport von langen Rohren, Stangen und anderen sperrigen Gegenständen. Ausziehbare Rinnen sind in verschiedenen Längen zwischen 1014-4056 mm, in 2 Höhen 80-100 mm und in 3 Tiefen 220-260-320 mm verfügbar. **Diese Komponenten sind sowohl in Stahl als auch in Aluminium erhältlich.**

## GRONDAIE ALLUNGABILI \ EXTENSIBLE GUTTER \ AUSZIEHBARE RINNEN

Cod.	Mm.			Kg.
9GR1730001	100X260	L MIN. 1.775	L MAX 3.042	10,60
9GR3240003	100X260	L MIN. 2.280	L MAX 4.056	16,00
9GR1730004	100X320	L MIN. 1.775	L MAX 3.042	11,95
9GR3240005	100X320	L MIN. 2.280	L MAX 4.056	17,70
9GR1020002	80X220	L MIN. 1.014	L MAX 2.024	5,80



**FIANCO PER GRONDAIE**

Il Fianco per Grondaia permette di installare sul vostro furgone più grondaie sovrapposte, in modo da ottenere dei comodi vani di alloggiamento per materiali di varie lunghezze, come tubi, profili, corrugati, materiali da lavoro ecc.

Esso è utilizzabile solo con grondaie aventi profondità 320mm.

**GUTTER'S SIDE**

The gutter's side allows to install in your vehicle several gutters one upon the other, in order to gain more space for keeping materials of different length, such as pipes, profiles, working materials, and so on.

This can be used only with gutters 320 mm deep.

**FLANKEN FÜR AUSZIEHBARE RINNEN**

Die Flanken erlauben Ihnen in Ihrem Fahrzeug mehrere Rinnen übereinander zu montieren. Dadurch erhalten sie Mehrere durchgängige Regale mit einer Höhe von 36cm für lange Rohre, Stangen und größere, sperrige Gegenstände.

Die Flanken sind in einer Tiefe von 360mm verfügbar.

**FIANCO PER GRONDAIE \ GUTTER'S SIDE \ FLANKEN FÜR AUSZIEHBARE RINNEN****Cod.**

9FGRD03636	FIANCO DX PER GRONDAIA DA 30x362x360
9FGRD03636	RIGHT SIDE FOR GUTTER 30x362x360
9FGRD03636	FLANKE FÜR AUSZIEHBARE RINNE RECHTS 30x362x360
9FGRS03636	FIANCO SX PER GRONDAIA DA 30x362x360
9FGRS03636	LEFT SIDE FOR GUTTER 30x362x360
9FGRS03636	FLANKE FÜR AUSZIEHBARE RINNE LINKS 30x362x360







**PIANE DI LAVORO IN LEGNO**

Le piane di lavoro vengono realizzate in multistrato da 20mm trattate anti-olio. Vengono ancorate tramite apposite viti agli altri componenti Order offrendone la massima stabilità e robustezza. Sono disponibili in cinque lunghezze 507-760-1014-1268-1521mm, in due profondità 360-410, e si possono richiedere con bordi e senza bordi.

**WOOD WORKTOP**

The worktops are made of anti-oil treated, 20mm thick marine multi-layer. They are fixed to the other Order elements with appropriate screws, offering the maximum stability and strength. They are available in five widths 507-760-1014-1268-1521mm, two depths 360-410, and can be ordered with or without edges.

**HOLZARBEITSPLETTEN**

Die Arbeitsplatten werden aus 20 mm Multischichtholz mit Anti-Ölimprägnierung gefertigt. Sie werden mit passenden Schrauben an den anderen Order Elementen befestigt, um maximale Stabilität und Stärke zu bieten. Sie stehen in fünf Längen 507-760-1014-1268-1521 mm, zwei Tiefen 360-410 zur Verfügung und man kann sie mit oder ohne Rand bestellen.

**PIANA IN LEGNO SENZA BORDI**

Piana in legno senza bordi in multistrato da 20mm antiolio.

**WOODTOP WITHOUT EDGES**

Wood top in multi-layer, 20mm thick, anti-oil.

**HOLZPLATTE OHNE RÄNDER**

Multischichtholzplatte 20 mm mit Anti-Ölimprägnierung, ohne Rand

**PIANA IN LEGNO CON BORDI**

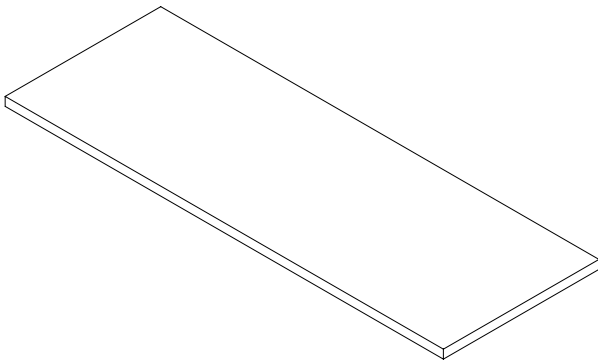
Piana in legno in multistrato da 20mm antiolio, con bordi laterali e posteriore da 40 mm in modo da impedire la caduta del materiale sopraposto.

**WOODTOP WITH EDGES**

Wood top in multi-layer, 20mm thick, anti-oil, with lateral and rear edges, 40 mm thick, useful to avoid the falling down of the material put on it.

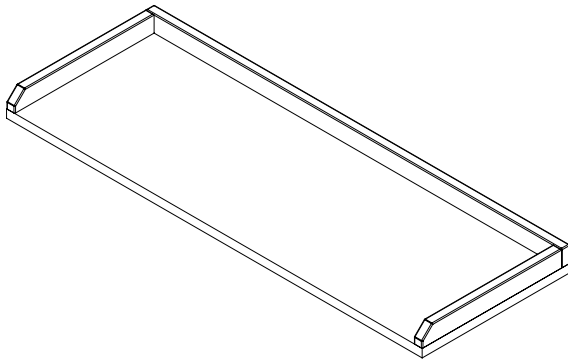
**HOLZPLATTE MIT RÄNDERN**

Multischichtholzplatte 20 mm mit Anti-Ölimprägnierung, mit Seitenrändern und einem hinterem Rand H 40 mm.



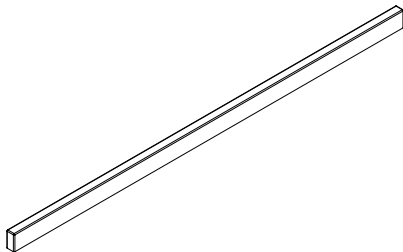
**PIANA IN LEGNO PER PIANO DI LAVORO**  
**WOOD TOP FOR WORKTOP**  
**HOLZARBEITSPLATTEN**

Cod.	Mm.	Kg.
9APL001036	507X360X20	1,72
9APL001041	507X410X20	1,95
9APL002036	760X360X20	2,57
9APL002041	760X410X20	2,93
9APL003036	1.014X360X20	3,43
9APL003041	1.014X410X20	3,91
9APL004036	1.268X360X20	4,29
9APL004041	1.268X410X20	4,89
9APL005036	1.521X360X20	5,13
9APL005041	1.521X410X20	5,85



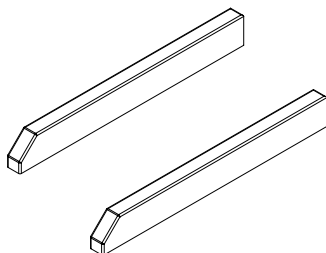
**PIANA IN LEGNO PER PIANO DI LAVORO CON BORDI**  
**WOOD TOP FOR WORKTOP WITH EDGE**  
**HOLZARBEITSPLATTEN MIT RÄNDERN**

Cod.	Mm.	Kg.
9APL011036	507X360X20	2,50
9APL011041	507X410X20	2,78
9APL012036	760X360X20	3,50
9APL012041	760X410X20	3,91
9APL013036	1.014X360X20	4,55
9APL013041	1.014X410X20	5,08
9APL014036	1.268X360X20	5,57
9APL014041	1.268X410X20	6,22
9APL015036	1.521X360X20	6,61
9APL015041	1.521X410X20	7,38



**BORDO POSTERIORE PIANA**  
**BACK EDGE TOP**  
**HINTERER RAND FÜR HOLZARBEITSPLATTE**

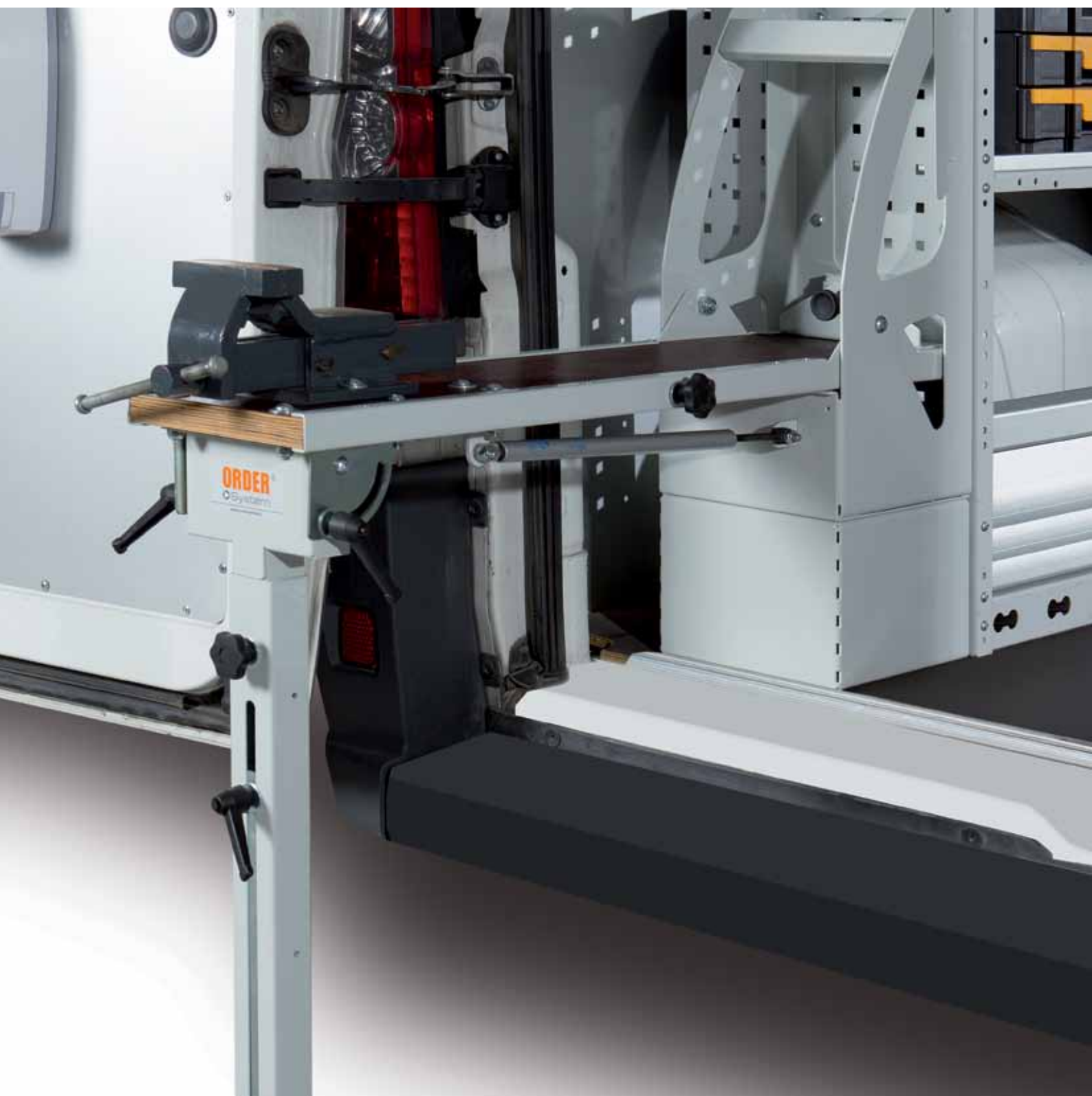
Cod.	Mm.	Kg.
9APL000010	507X40X20	0,35
9APL000020	760X40X20	0,50
9APL000030	1.014X40X20	0,69
9APL000040	1.268X40X20	0,85
9APL000050	1.521X40X20	1,05



**COPPIA BORDI LATERALI PER PIANA**  
**COUPLE OF LATERAL EDGE TOP**  
**SEITENRANDPAAR FÜR HOLZARBEITSPLATTE**

Cod.	Mm.	Kg.
9APL000060	20X40X360	0,43
9APL000070	20X40X410	0,48





## MORSE E PORTAMORSE

I portamorse sono disponibili in due modelli, portamorsa a sfilare e portamorsa basculante.

Le morse sono disponibili in quattro modelli e due versioni in base alle proprie esigenze lavorative, si possono avere con o senza base girevole.

## VICE AND VICE HOLDER

Vice holders are available in two models, extractable vice holder and tilting vice holder.

Four models are available and two types, according to work's need, they can be with or without revolving base.

## SCHRAUBSTÖCKE UND SCHRAUBSTOCKHALTERUNG

2 Typen von Schraubstockhalterungen stehen zur Verfügung, ein ausziehbares Modell und ein ausklappbares.

Schraubstöcke gibt es in 4 verschiedenen Modellen und 2 Ausführungen, passend zu den eigenen Arbeitsbedürfnissen.

Schraubstöcke stehen mit oder ohne Drehteller zur Verfügung.

## PORTAMORSA A SFILARE

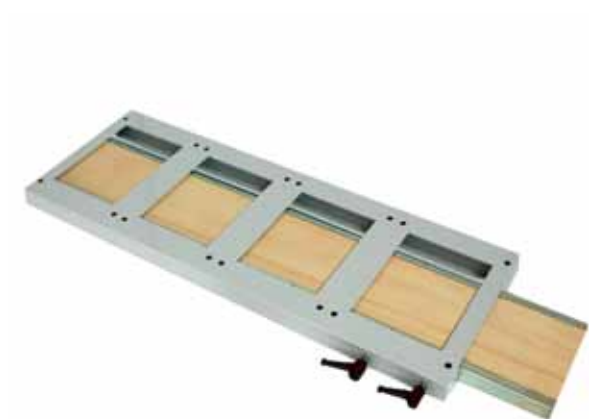
Il portamorsa a sfilare è un pratico sistema che occupa poco spazio. Viene installato nella struttura dell'arredamento facendone un corpo unico, garantendo così robustezza, praticità e utilità. E' realizzato in acciaio verniciato a polveri.

## EXTRACTABLE VICE HOLDER

The extractable vice holder is a handy system that takes little space. It is installed in the structure of the equipment, creating in that way a unique body with it and guaranteeing strength, convenience and utility. It's all made of powder-coated steel.

## AUSZIEHBARE SCHRAUBSTOCKHALTERUNG

Die ausziehbare Schraubstockhalterung ist ein praktisches System, das wenig Platz benötigt. Sie wird in die Struktur der Fahrzeugeinrichtung montiert und erscheint so als Gesamtkorpus. Sie ist aus pulverbeschichtetem Aluminium hergestellt.



Cod.		Kg.
9APM000012	PORTAMORSA A SFILARE DX DA 760X360X40 EXTRACTABLE VICE HOLDER RIGHT 760x360x40	
9APM000014	AUSZIEHB.SCHAUBSTOCKHALTER RX 760X360X40 PORTAMORSA A SFILARE DX DA 760X410X40 EXTRACTABLE VICE HOLDER RIGHT 760x410x40	9,25
9APM000011	AUSZIEHB.SCHAUBSTOCKHALTER RX 760X410X40 PORTAMORSA A SFILARE DX DA 1.014X360X40 EXTRACTABLE VICE HOLDER RIGHT 1.014x360x40	9,78
9APM000013	AUSZIEHB.SCHAUBSTOCKHALTER RX 1014X360X40 PORTAMORSA A SFILARE DX DA 1.014X410X40 EXTRACTABLE VICE HOLDER RIGHT 1014x410x40	12,62
9APM000002	AUSZIEHB.SCHAUBSTOCKHALTER RX 1014X410X40 PORTAMORSA A SFILARE SX DA 760X360X40 EXTRACTABLE VICE HOLDER LEFT 760x360x40	13,05
9APM000004	AUSZIEHB.SCHAUBSTOCKHALTER LX 760X360X40 PORTAMORSA A SFILARE SX DA 760X410X40 EXTRACTABLE VICE HOLDER LEFT 760x410x40	9,25
9APM000001	AUSZIEHB.SCHAUBSTOCKHALTER LX 760X410X40 PORTAMORSA A SFILARE SX DA 1.014X360X40 EXTRACTABLE VICE HOLDER LEFT 1.014x360x40	9,78
9APM000003	AUSZIEHB.SCHAUBSTOCKHALTER LX 1014X360X40 PORTAMORSA A SFILARE SX DA 1.014X410X40 EXTRACTABLE VICE HOLDER LEFT 1.014x410x40	12,62
	AUSZIEHB.SCHAUBSTOCKHALTER LX 1014X410X40	13,05



**SUPPORTO MORSA ESTENSIBILE**

Pratico supporto regolabile in altezza che viene posto nei portamorsa a sfilare per offrire una migliore robustezza durante l'utilizzo della morsa.

**EXTENSIBLE VICE HOLDER**

Handy support adjustable in height to use together with extensible vice holder, offering in that way more strength while working with the vice.

**AUSZIEHBARE SCHRAUBENSTOCKHALTERUNG**

Der Stützfuß für die ausziehbaren Schraubstockhalter ist ein praktisches Höhenverstellbares Stützelement. Er stabilisiert den Schraubstockhalter bei schweren Arbeiten mit dem Schraubstock.

Cod.		Kg.
9APM000010	SUPPORTO MORSA ESTENSIBILE TILTING VICE EXTENSIBLE SUPPORT STÜTZFUß FÜR AUSZIEHBAREN SCHRAUBSTOCKHALTER	12,00

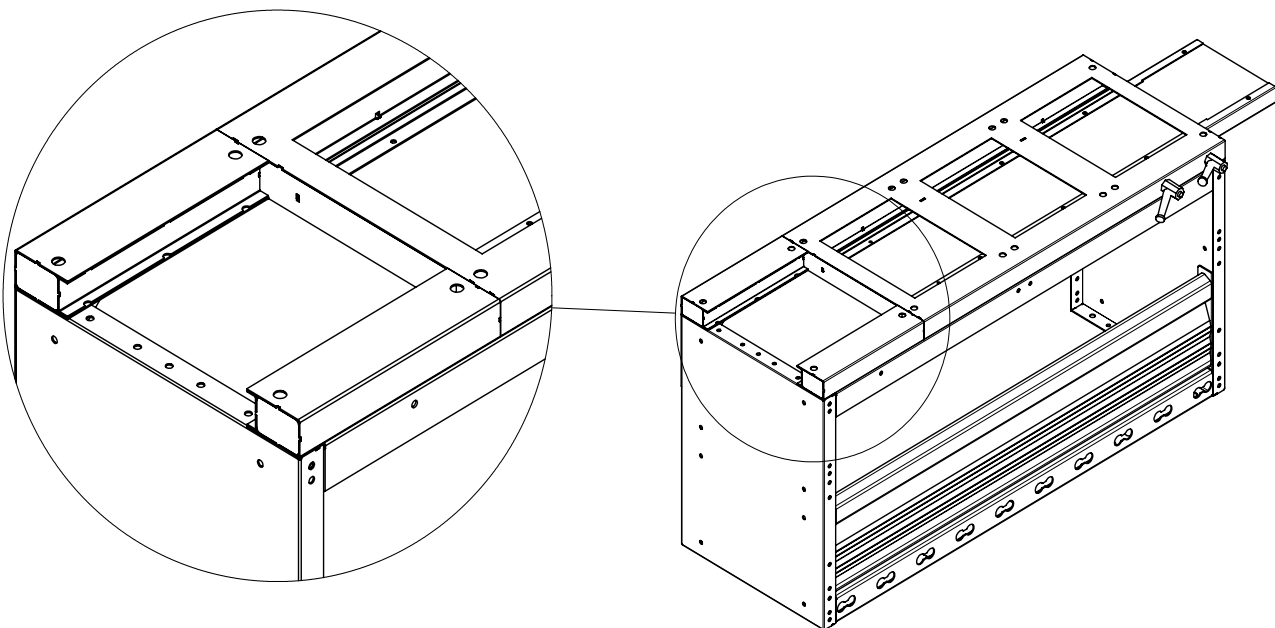


**SPESSORI PER PORTAMORSA COPPIA**

**COUPLE OF SHIMS FOR VICE-HOLDER**

**DISTANZSTÜCK PAAR FÜR SCHRAUBSTOCKHALTER**

Cod. 9APM000005	Mm. 253x40x61	Kg. 0,65
Cod. 9APM000006	Mm. 507x40x61	Kg. 1,22
Cod. 9APM000007	Mm. 1010x40x61	Kg. 2,40





#### PORTAMORSA BASCULANTE

Il portamorsa basculante è dotato di un sistema composto da un pistone a gas e sistema di bloccaggio rapido ed è realizzato in acciaio verniciato a polveri per garantirne un'ottima resistenza. La sua caratteristica è quella di poter avere un banco morsa in qualsiasi porta del furgone, senza aver bisogno del sostegno dell'arredamento.

#### TILTING VICE HOLDER

The tilting vice holder is provided with a gas piston and a quick blocking system and it's made of powder-coated steel, so to guarantee a perfect resistance. Its main characteristic is to provide the equipment with a vice-workstation available in any door of the van, without being necessary the furnishing's support.

#### AUSKLAPPBARE SCHRAUBSTOCKHALTERUNG

Die ausklappbare Schraubstockhalterung ist mit einer Gasdruckfeder und Schnell-Schließungssystemen versehen. Sie ist aus pulverbeschichtetem Stahl, um eine hohe Stabilität zu gewährleisten. Die Halterung ist auch ohne Montage an eine Fahrzeugeinrichtung nutzbar.

Cod.		Kg.
9APM000113	PORTA MORSA BASCULANTE CON SUPPORTO ESTENSIBILE VICE-HOLDER WITH EXTENSIBLE HOLDER SCHWENKBARER SCHRAUBSTOCKHALTER MIT STÜTZFUß	24,80
9APM000111	PORTA MORSA BASCULANTE S.S.E. TILTING VICE-HOLDER SCHWENKBARER SCHRAUBSTOCKHALTER OHNE STÜTZFUß	12,30



#### SUPPORTO MORSA BASCULANTE

Pratico supporto regolabile in altezza che viene posto nei portamorsa basculanti per offrire una migliore robustezza durante l'utilizzo della morsa.

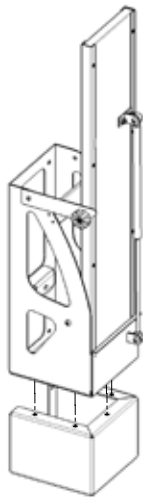
#### TILTING VICE EXTENSIBLE HOLDER

Handy support adjustable in height to use with tilting vice-holders, in order to offer more strength while using a tilting vice.

#### STÜTZFUß FÜR AUSKLAPPBARE SCHRAUBSTOCKHALTERUNG

Praktisches höhenverstellbares Stützelement für den ausklappbaren Schraubstockhalter. Er stabilisiert den Schraubstockhalter bei schweren Arbeiten mit dem Schraubstock.

Cod.		Kg.
9APM000114	SUPPORTO MORSA BASCULANTE SUPPORT FOR TILTING VICE STÜTZFUß FÜR AUSKLAPPBARE SCHRAUBSTOCKHALTERUNG	12,50



**ZOCCOLO DI SOPPRALZO  
PER PORTAMORSA BASCULANTE  
BASE FOR TILTING VICE-HOLDER,  
WITHOUT EXTENSIBLE SUPPORT  
SOCKEL FÜR AUSKLAPPBAREN SCHRAUBSTOCK**

Cod. 9APM000112

Kg. 3,70



**BASE GIREVOLE**

Pratico supporto realizzato in acciaio zincato che permette la rotazione in qualsiasi posizione e il relativo bloccaggio della morsa attraverso le due pratiche maniglie.

**REVOLVING BASE**

Handy support made of galvanized steel that permits to revolve the vice wherever it is and to block it thanks to two practical handles.

**DREHTELLER FÜR SCHRAUBSTOCK**

Praktisches drehbares Stützelement aus verzinktem Stahl, welches das Drehen in jede Richtung und die entsprechende Blockierung des Schraubstockes durch 2 praktische Griffe ermöglicht.

**Cod.**

9AMR000004  
PER MORSA IN ACCIAIO D/38-125  
FOR STEEL VICE D/38-125  
FÜR SCHRAUBSTOCK AUS STAHL - D/14-125mm Kg 2,00



**MORSA IN ACCIAIO SALDATO**

Morsa mcp/23 in acciaio saldato da 110mm compresa di ganasce stringitubo.

**WELDED STEEL VICE**

Vice mcp/23 in welded steel 110mm with pipe-holder jaws included.

**SCHRAUBSTOCK AUS GESCHWEISSTEM STAHL**

Schraubenstock mcp/23 aus 110 mm geschweißtem Stahl, versehen mit Rohrbefestigungsbacken.

**Cod.**

9AMR000006  
MORSA MCP/23 IN ACCIAIO SALDATO DA MM.110  
VICE MCP/23 IN STEEL 110mm  
SCHRAUBSTOCK MCP/23 AUS STAHL MM.110 Kg 6,00



**MORSA IN ACCIAIO FORGIATO**

Morsa m/91 in acciaio forgiato da 125mm, disponibile anche con ganasce stringitubo.

**FORGED STEEL VICE**

Vice m/91 in forged steel 125mm, available also with pipe-holder jaws.

**SCHRAUBSTOCK AUS GESCHMIEDETEM STAHL**

Schraubstock m/91 aus 125 mm geschmiedetem Stahl, auch mit Rohrbefestigungsbacken verfügbar.

**Cod.**

9AMR000003  
MORSA M/91 IN ACCIAIO FORGIATO DA MM.125  
VICE M/91 IN STEEL 125mm  
SCHRAUBSTOCK M/91 STAHL 125mm                      Kg 11,00



**COPPIA GANASCE STRINGITUBO**

**COUPLE OF JAWS PIPEHOLDER**

**WANGENPAAR ROHRBEFESTIGUNGSBACKEN**

**Cod.**

9AMR000005      D\14-125 mm 125                      Kg, 0,60



**MORSE A RIBALTA**

Morsa a ribalta per tubi in acciaio, disponibile in 2 modelli, una per tubi fino a 2 pollici e una fino a 3 pollici.

**TILTING VICES**

Vice for steel pipes, available in 2 models, one for pipes up to 2 inches and one up to 3 inches.

**KIPPBARER SCHRAUBSTOCK**

Kippbarer Schraubstock für Stahlrohre. In 2 Modellen verfügbar. Für Rohre bis 2 Zoll und für Rohre bis 3 Zoll.

**Cod.**

9AMR000002  
PER TUBI IN ACCIAIO FZA1000-2 PER TUBI FINO A 2 POLLICI  
VICE FZA1000-2 FOR PIPES TILL 2 INCHES  
FÜR STAHLROHRE FZA1000-2 BIS 2 ZOLL                      Kg, 8,00  
9AMR000001  
PER TUBI IN ACCIAIO FZA1000-3 PER TUBI FINO A 3 POLLICI  
VICE FZA1000-3 FOR PIPES TILL 3 INCHES  
FÜR STAHLROHRE FZA1000-2 BIS 3 ZOLL                      Kg, 12,00



### CASSETTIERE SOTTOPIANALE

Le cassettiere sottopianale offrono la possibilità di trasportare tutto il materiale che vi occorre duplicando lo spazio di carico del vostro furgone, in quanto vanno poste al di sotto dell'apposito pianale. La portata massima del pianale è di 900 Kg., con peso distribuito uniformemente, e l'altezza rimanente del piano di carico è di circa un metro. I Kit Cassettiere sottopianale sono disponibili per i seguenti modelli: Fiat Doblò, Ford Connect passo corto, Renault Kangoo - Nissan Kubistar, Citroen Berlingo - Peugeot Ranch, Volkswagen Caddy e Opel Combo, solo per le versioni a 3 porte. La cassettera sottopianale illustrata in figura è composta da un telaio, 2 cassetti da 410x80x900 con o senza tappetini divisorii e da due coppie di guide a sfera da 800mm ad estrazione totale, con una portata massima di 120 Kg. La cassettera sottopianale illustrata in figura è composta da un telaio, un cassetto da 410x160x900 con o senza tappetini divisorii e da una coppia di guide a sfera da 800mm ad estrazione totale, con una portata massima di 120 Kg.

### UNDERFLOOR CHEST OF DRAWERS

An under floor chest of drawers offers the possibility to transport all you need making the loading space of your vehicle double, as it goes under an appropriate floor. The floor's maximum capacity is about 900 Kg., with the weight equally distributed, and the remaining height of the loading area is about one meter. The under floor chest of drawers is available for following models: Fiat Doblò, Ford Connect short pitch, Renault Kangoo - Nissan Kubistar, Citroen Berlingo - Peugeot Ranch, Volkswagen Caddy e Opel Combo, only for the three doors version. The under floor chest of drawers shown in the picture is composed of a frame, 2 drawers of dimension 410x80x900 with or without mats and dividers and two couples of 800mm ball-bearing guides for total extraction, with a maximum capacity of 120 Kg. The under floor chest of drawers shown in the picture is composed of a frame, one drawer of dimension 410x160x900 with or without mats and dividers and two couples of 800mm ball-bearing guides for total extraction, with a maximum capacity of 120 Kg.

### UNTERBODENSCHUBKÄSTEN

Gib Dieben keine Chance! Mit dem Doppelten Boden von Order System kann man Werkzeuge und andere wertvolle Gegenstände sicher verbergen. Ideal für kleinere Fahrzeuge. Die maximale Traglast des Unterbodens beträgt 900 kg, bei gleichmäßig verteiltem Gewicht. Die noch vorhandene Höhe der Ladefläche beträgt ca. 1 Meter. Unterbodenschubkästen-Kits sind für folgende Modelle verfügbar: Fiat Doblò, Ford Connect Radstand kurz, Renault Kangoo, Nissan Kubistar, Citroen Berlingo - Peugeot Ranch, Volkswagen Caddy und Opel Combo, nur 3-Türige Version. Die Unterbodenschubkästen gibt es in zwei Ausführungen. Die erste besteht aus einem Rahmen, aus 2 410x80x900 mm Schubladen mit oder ohne Antirutschmatte und Trennwänden und aus zwei Paar 800 mm kugelgelagerten Führungsschienen mit Vollauszug. Die maximale Traglast beträgt 120 kg. Die zweite Ausführung besteht aus einem Rahmen, aus einer 410x160x900 mm Schublade mit oder ohne Matte und Trennwände und aus zwei Paar 800 mm kugelgelagerten Führungsschienen mit Vollauszug. Die maximale Traglast beträgt auch 120 Kg.

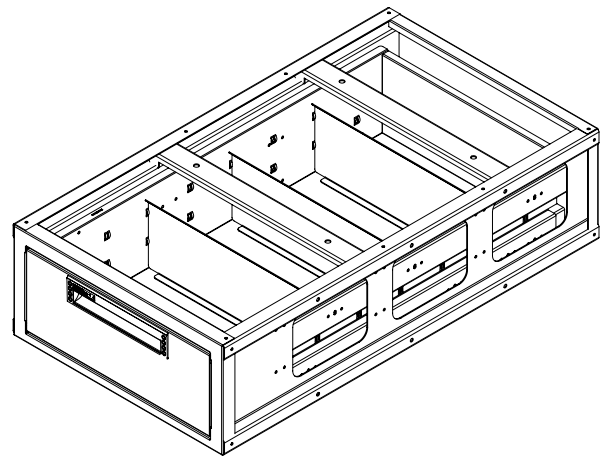




**CASS. SOTTOPIANALE L 500 H 230 P 900 CON 1 CASS. H 165**  
**UNDERFLOOR CHEST OF DRAWERS WITH 1 DRAWER H 165**  
**UNTERBODENSCHUBKÄSTEN MIT 1 SCHUBLADE H 165**

COD. 9CSP1C0000

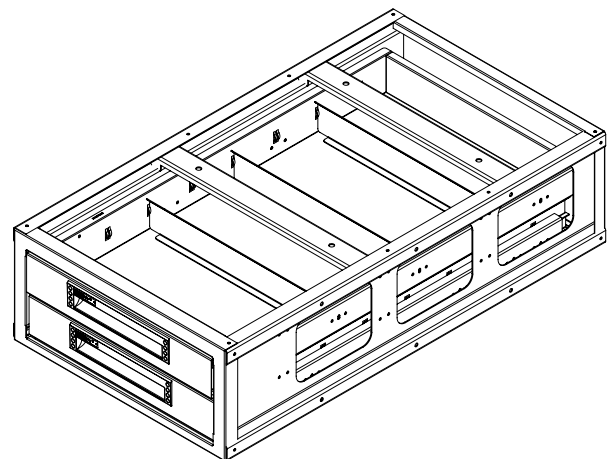
Kg. 32,90



**CASS. SOTTOPIANALE L 500 H 230 P 900 CON 2 CASS. H 80**  
**UNDERFLOOR CHEST OF DRAWERS WITH 2 DRAWER H 80**  
**UNTERBODENSCHUBKÄSTEN MIT 2 SCHUBLADEN H 80**

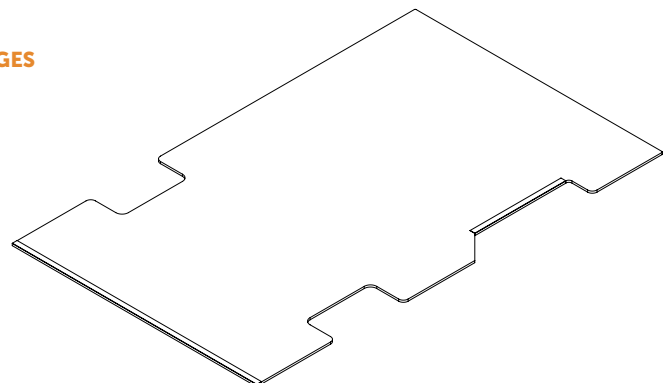
COD. 9CSP2C0000

Kg. 41,40



**PIANALI PER CASSETTIERE SOTTOPIANALE CON BORDI**  
**MARINE MULTI-LAYER FLOORING FOR UNDERFLOOR CHEST WITH EDGES**  
**BÖDEN FÜR UNTERBODENSCHUBKÄSTEN**

Cod.		Kg.
9PBGL000Z0	BERLINGO/RANCH	16,20
9PCD0000Z0	CADDY	14,57
9PCM0000Z0	COMBO	15,30
9PCT2664Z0	CONNECT L1	16,90
9PDL0000Z0	DOBLO'	14,70
9PD296L0Z0	DOBLO' L2	17,60
9PKPL000Z0	KUBISTAR-KANGOO	14,20



**KIT CASSETTIERA SOTTOPIANALE CON PIANALE IN MULTISTRATO MARINO PER DOBLO'**

**UNDERFLOOR CHEST KIT WITH MARINE MULTI-LAYER FLORING FOR DOBLO'**

**KIT UNTERBODENSCHUBLADENKASTEN FÜR FIAT DOBLÒ**

**Cod.**

9KCS000011	1 CASS.RA H 165X1 E 2 CASS.RE H 80X2 1 DRAWER UNITS H 165X1 AND 2 DRAWER UNIT H 80X2 MEHRSCHICHTHOLZ BODEN + 1 SCHUBLADE H165X1
9KCS000010	2 CASS.RE H 165X1 E 1 CASS.RA H 80X2 2 DRAWER UNITS H 165X1 AND 1 DRAWER UNIT H 80X2 BODEN MEHRSCHICHTHOLZ + 2 SCHUBLADEN H165X1
9KCS000012	3 CASS.RE H 165X1 3 DRAWER UNITS H 165X1
9KCS000013	MEHRSCHICHTHOLZ BODEN + 3 SCHUBLADEN H165X1 3 CASS.RE H 80X2 3 DRAWER UNITS H 80X2 MEHRSCHICHTHOLZ BODEN+ 3 SCHUBLADEN H80X2

**KIT CASSETTIERA SOTTOPIANALE CON PIANALE IN MULTISTRATO MARINO PER DOBLO' L2**

**UNDERFLOOR CHEST KIT WITH MARINE MULTI-LAYER FLORING FOR DOBLO' L2**

**KIT UNTERBODENSCHUBLADENKASTEN FÜR FIAT DOBLÒ L2**

**Cod.**

9KCS002021	+ 1 CASS.RA H 165X1 E 2 CASS.RE H 80X2 + 1 DRAWER UNITS H 165X1 AND 2 DRAWER UNIT H 80X2 + 1 SCHUBLADE H165X1 + 2 SCHUBLADEN H80X2
9KCS002020	+ 2 CASS.RE H 165X1 E 1 CASS.RA H 80X2 + 2 DRAWER UNITS H 165X1 AND 1 DRAWER UNIT H 80X2 + 2 SCHUBLADEN H165X1 + 1 SCHUBLADE H80X2
9KCS002022	+ 3 CASS.RE H 165X1 + 3 DRAWER UNITS H 165X1
9KCS002023	+ 3 SCHUBLADEN H165X1 + 3 CASS.RE H 80X2 + 3 DRAWER UNITS H 80X2 + 3 SCHUBLADEN H80X2

**KIT CASSETTIERA SOTTOPIANALE CON PIANALE IN MULTISTRATO MARINO PER KUBISTAR-KANGOO**

**UNDERFLOOR CHEST KIT WITH MARINE MULTI-LAYER FLORING FOR KUBISTAR-KANGOO**

**KIT UNTERBODENSCHUBLADENKASTEN FÜR NISSAN KUBISTAR / RENAULT KANGOO**

**Cod.**

9KCSK00041	+ 1 CASS.RA H 165X1 E 2 CASS.RE H 80X2 + 1 DRAWER UNITS H 165X1 AND 2 DRAWER UNIT H 80X2 + 1 SCHUBLADE H165X1 + 2 SCHUBLADEN H80X2
9KCSK00040	+ 2 CASS.RE H 165X1 E 1 CASS.RA H 80X2 + 2 DRAWER UNITS H 165X1 AND 1 DRAWER UNIT H 80X2 + 2 SCHUBLADEN H165X1 + 1 SCHUBLADE H80X2
9KCSK00042	+ 3 CASS.RE H 165X1 + 3 DRAWER UNITS H 165X1
9KCSK00043	+ 3 SCHUBLADEN H165X1 + 3 CASS.RE H 80X2 + 3 DRAWER UNITS H 80X2 + 3 SCHUBLADEN H 80X2

**KIT CASSETTIERA SOTTOPIANALE CON PIANALE IN MULTISTRATO MARINO PER CADDY**

**UNDERFLOOR CHEST KIT WITH MARINE MULTI-LAYER FLORING FOR CADDY**

**KIT UNTERBODENSCHUBLADENKASTEN FÜR VW CADDY**

**Cod.**

9KCS000061	+ 1 CASS.RA H 165X1 E 2 CASS.RE H 80X2 + 1 DRAWER UNITS H 165X1 AND 2 DRAWER UNIT H 80X2 + 1 SCHUBLADE H165X1 + 2 SCHUBLADEN H80X2
9KCS000060	+ 2 CASS.RE H 165X1 E 1 CASS.RA H 80X2 + 2 DRAWER UNITS H 165X1 AND 1 DRAWER UNIT H 80X2 + 2 SCHUBLADE H165X1 + 1 SCHUBLADEN H80X2

**Cod.**

9KCS000062	+ 3 CASS.RE H 165X1 + 3 DRAWER UNITS H 165X1 + 3 SCHUBLADEN H165X1
9KCS000063	+ 3 CASS.RE H 80X2 + 3 DRAWER UNITS H 80X2 + 3 SCHUBLADEN H80X2

**KIT CASSETTIERA SOTTOPIANALE CON PIANALE IN MULTISTRATO MARINO PER BERLINGO-RANCH****UNDERFLOOR CHEST KIT WITH MARINE MULTI-LAYER FLORING FOR BERLINGO-RANCH****KIT UNTERBODENSCHUBLADENKASTEN FÜR CITROEN BERLINGO / RENAULT RANCH****Cod.**

9KCSB00051	+ 1 CASS.RA H 165X1 E 2 CASS.RE H 80X2 + 1 DRAWER UNITS H 165X1 AND 2 DRAWER UNIT H 80X2 + 1 SCHUBLADE H165X1 + 2 SCHUBLADEN H 80X2
9KCSB00050	+ 2 CASS.RE H 165X1 E 1 CASS.RA H 80X2 + 2 DRAWER UNITS H 165X1 AND 1 DRAWER UNIT H 80X2 + 2 SCHUBLADE H165X1 + 1 SCHUBLADEN H 80X2
9KCSB00052	+ 3 CASS.RE H 165X1 + 3 DRAWER UNITS H 165X1 + 3 SCHUBLADEN H165X1
9KCSB00053	+ 3 CASS.RE H 80X2 + 3 DRAWER UNITS H 80X2 + 3 SCHUBLADEN H 80X2

**KIT CASSETTIERA SOTTOPIANALE CON PIANALE IN MULTISTRATO MARINO PER CONNECT****UNDERFLOOR CHEST KIT WITH MARINE MULTI-LAYER FLORING FOR CONNECT****KIT UNTERBODENSCHUBLADENKASTEN FÜR FORD CONNECT****Cod.**

9KCSCT0031	+ 1 CASS.RA H 165X1 E 2 CASS.RE H 80X2 + 1 DRAWER UNITS H 165X1 AND 2 DRAWER UNIT H 80X2 + 1 SCHUBLADE H165X1 + 2 SCHUBLADEN H80X2
9KCSCT0030	+ 2 CASS.RE H 165X1 E 1 CASS.RA H 80X2 + 2 DRAWER UNITS H 165X1 AND 1 DRAWER UNIT H 80X2 + 2 SCHUBLADE H165X1 + 1 SCHUBLADEN H80X2
9KCSCT0032	+ 3 CASS.RE H 165X1 + 3 DRAWER UNITS H 165X1 + 3 SCHUBLADEN H165X1
9KCSCT0033	+ 3 CASS.RE H 80X2 + 3 DRAWER UNITS H 80X2 + 3 SCHUBLADEN H80X2

**KIT CASSETTIERA SOTTOPIANALE CON PIANALE IN MULTISTRATO MARINO PER COMBO****UNDERFLOOR CHEST KIT WITH MARINE MULTI-LAYER FLORING FOR COMBO****KIT UNTERBODENSCHUBLADENKASTEN FÜR OPEL COMBO****Cod.**

9KCSM0071	+ 1 CASS.RA H 165X1 E 2 CASS.RE H 80X2 + 1 DRAWER UNITS H 165X1 AND 2 DRAWER UNIT H 80X2 + 1 SCHUBLADE H165X1 + 2 SCHUBLADEN H80X2
9KCSM0070	+ 2 CASS.RE H 165X1 E 1 CASS.RA H 80X2 + 2 DRAWER UNITS H 165X1 AND 1 DRAWER UNIT H 80X2 + 2 SCHUBLADE H165X1 + 1 SCHUBLADEN H80X2
9KCSM0072	+ 3 CASS.RE H 165X1 + 3 DRAWER UNITS H 165X1 + 3 SCHUBLADEN H165X1
9KCSM0073	+ 3 CASS.RE H 80X2 + 3 DRAWER UNITS H 80X2 + 3 SCHUBLADEN H80X2

**CASSETTO H 80 VUOTO**  
**DRAWER H 80 EMPTY**  
**SCHUBLADE H 80 LEER**

COD. 9CSPC00080 Kg. 7,20

**CASSETTO H 165 VUOTO**  
**DRAWER H 165 EMPTY**  
**SCHUBLADE H 165 LEER**

COD. 9CSPC00165 Kg. 10,50

**DIVISORIO CASSETTO H 80**  
**DRAWER PARTITION H 80**  
**SCHUBLADENTRENNWAND H 80**

COD. 9CSPD00080 Kg. 0,12

**DIVISORIO CASSETTO H 165**  
**DRAWER PARTITION H 165**  
**SCHUBLADENTRENNWAND H 165**

COD. 9CSPD00165 Kg. 0,22

**TELAIO L 230 H 500 P 900**  
**FRAME L 230 H 500 D 900**  
**GESTELL L=230 H 500 T 900**

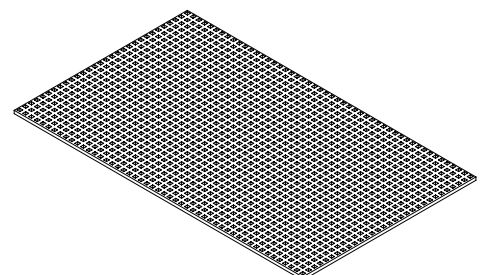
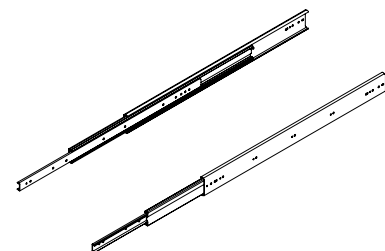
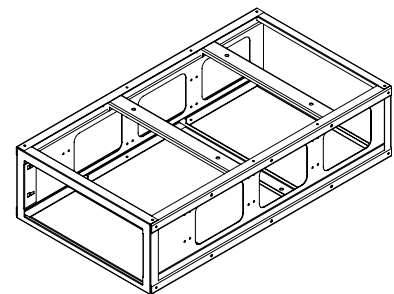
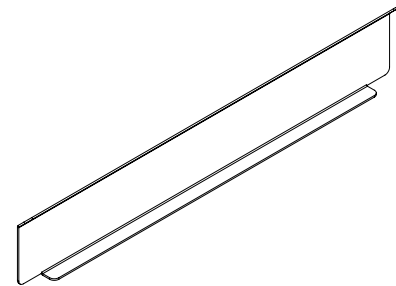
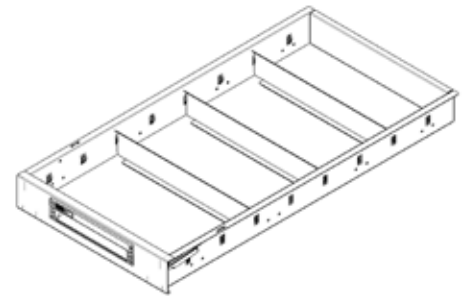
COD. 9CSPT00000 Kg. 16,40

**COPPIA GUIDE PER CASSETTIERA SOTTOPIANALE**  
**SLIDES FOR UNDERFLOOR CHEST**  
**FÜHRUNGSSCHIENEN PAAR FÜR UNTERBODENSCHUBLADEN**

COD. 9CSPG00600 Kg. 4,70

**TAPPETINI PER CASSETTIERA SOTTOPIANALE 814X400**  
**MATS FOR UNDERFLOOR DRAWERS 814X400**  
**ANTIRUTSCH-MATTE FÜR UNTERBODENSCHUBLADEN**

COD. 9CSPTP0400 Kg. 1,00



**CASSETTIERE SOTTOPIANALE BIG**

I ladri non hanno scampo! Con il doppio fondo di Order System si possono nascondere gli attrezzi e i pezzi di maggior valore. Ideale per piccole e medie macchine aziendali. Grazie ai lunghi cassetti incastonati nel fondo rialzato, i materiali sono facilmente reperibili dall'esterno della vettura. Inoltre in questo modo potrete mantenere libero lo spazio di carico nella vettura. Un sistema completamente rinnovato. Il piano d'acciaio si adatta perfettamente all'intelaiatura fissata saldamente nel fondo dell'auto creando così una struttura stabile. Il cassetto si apre e scorre agevolmente. Il cassetto è munito di un sistema di bloccaggio che non permette la fuoriuscita del medesimo. Ciò permette di sfruttare al massimo lo spazio esistente sotto il piano rialzato. Le intelaiature sono sovrapponibili, cosicché è possibile montare più cassetti l'uno sull'altro.

**BIG UNDERFLOOR CHEST OF DRAWERS**

Don't give burglars a chance. With the Order System double loading floor you can keep your expensive tools out of sight. Ideal for small and medium vans. Thanks to the two long drawers under the floor, you can put away your parts and tools ordered and save and they can be taken easily from outside the van. With this solution you keep the complete loading floor free. A totally new system. The steel top perfectly fits the frame firmly mounted on the bottom of the van, creating in that way a solid construction. The drawer opens and slides easily. It's provided with a locking system so that it can never be drawn too far out of the frame. This solution is ideal to make a maximum use of the room under the raised floor. The frames are also stackable so the drawers can also be used on top of each other..

**BIG UNTERBODENSCHUBKÄSTEN**

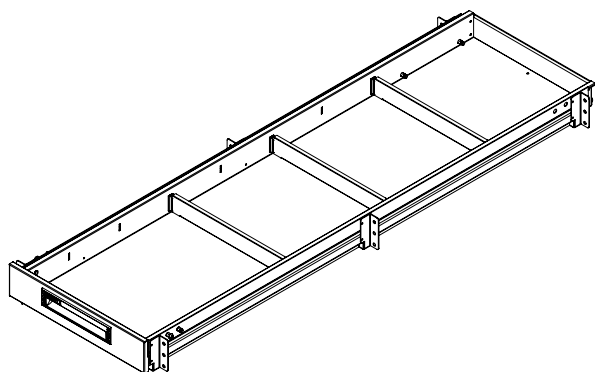
Gib Dieben keine Chance! Mit dem Doppelten Boden von Order System kann man Werkzeuge und andere wertvolle Gegenstände sicher verbergen. Ideal für kleine und mittlere Fahrzeuge. Dank den langen und voll ausziehbaren Schubladen kann man das Werkzeug außerhalb des Fahrzeuges leicht entnehmen. Außerdem ist so die Ladefläche im Fahrzeug komplett nutzbar. Ein komplett neues System! Die Schubladen lassen sich leicht öffnen und schließen. Sie sind mit einem Blockierungssystem versehen der die Alleinöffnung der Schublade während der Fahrt verhindert. Das erlaubt die maximale Nutzung des Raumes unter dem Boden. Es besteht die Möglichkeit die Rahmen übereinander zu montieren, so dass man die Schubladen stapeln kann.



**CASSETTIERA SOTTOPIANALE BIG L508 H117 P1600**  
**UNDERFLOOR DRAWER UNIT BIG L508 H117 W1600**  
**BIG UNTERBODENSCHUKASTEN KOMPLETT L508 H117 T1600**

COD. 9CSPB00100

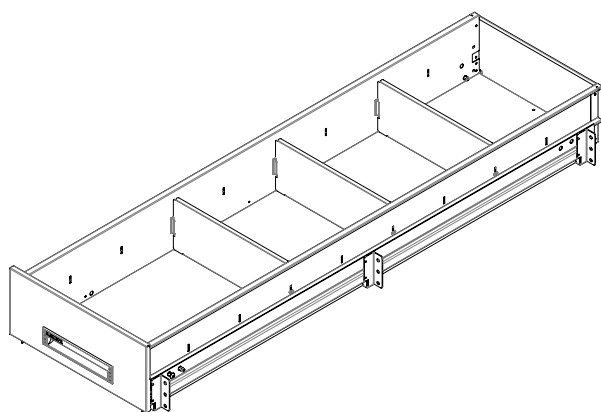
Kg. 19,71



**CASSETTIERA SOTTOPIANALE BIG L508 H220 P1600**  
**UNDERFLOOR DRAWER UNIT BIG L508 H220 W1600**  
**BIG UNTERBODENSCHUKASTEN KOMPLETT L508 H220 T1600**

COD. 9CSPB00200

Kg. 26,16

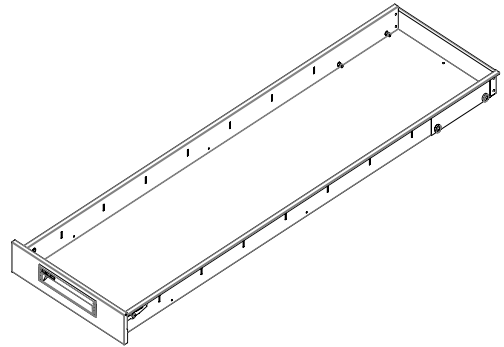


**CASSETTO SOTTOPIANALE BIG H100**  
**UNDERFLOOR DRAWER BIG H100**  
**BIG UNTERBODENSCHUBLADE H100**

COD. 9CSPBC0100 Kg. 10,00

**CASSETTO SOTTOPIANALE BIG H200**  
**UNDERFLOOR DRAWER BIG H200**  
**BIG UNTERBODENSCHUBLADE H200**

COD. 9CSPBC0200 Kg. 16,00

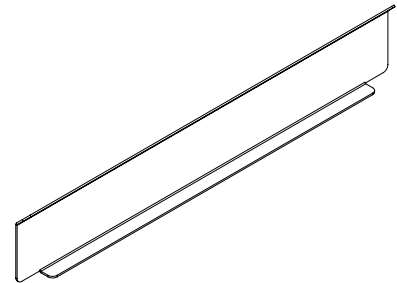


**DIVISORIO CASSETTO SOTTOPIANALE BIG H100**  
**DRAWER PARTITION FOR UNDERFLOOR DRAWER UNIT BIG H100**  
**TRENNWÄNDE FÜR BIG UNTERBODENSCHUBLADE H100**

COD. 9CSPBD0100 Kg. 0,12

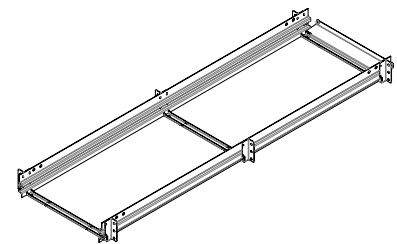
**DIVISORIO CASSETTO SOTTOPIANALE BIG H200**  
**DRAWER PARTITION FOR UNDERFLOOR DRAWER UNIT BIG H200**  
**TRENNWÄNDE FÜR BIG UNTERBODENSCHUBLADE H200**

COD. 9CSPBD0200 Kg. 0,27



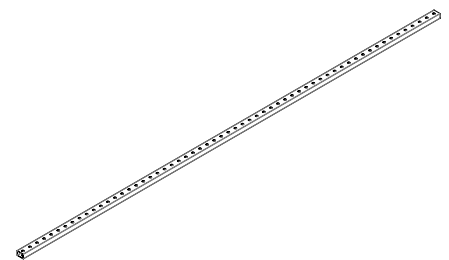
**TELAIO CASS. SOTTOPIANALE BIG L508 H100 P1600**  
**FRAME FOR UNDERFLOOR DRAWER UNIT BIG L508 H100 P1600**  
**GESTELL FÜR BIG UNTERBODENSCHUBLADE L508 H100 P1600**

COD. 9CSPBT0000 Kg. 9,10



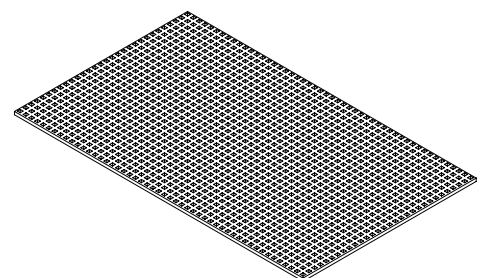
**TUBI COLLEGAMENTO CASS. SOTTOPIANALE BIG L2000**  
**CONNECTION TUBE FOR BIG UNDERFLOOR CHEST OF DRAWERS L2000**  
**VERBINDUNGSROHR FÜR BIG UNTERBODENSCHUBKÄSTEN L2000**

COD. 9CSPBTU000 Kg. 2,20



**TAPPETINI PER CASSETTIERE SOTTOPIANALE BIG 1567X400**  
**MATS FOR UNDERFLOOR DRAWER UNIT BIG 1567X400**  
**ANTIRUTSCH-MATTE FÜR BIG UNTERBODENSCHUBLADE 814X400**

COD. 9CSPBTP000 Kg. 0,20







## ACCESSORI PER BLOCCAGGIO MATERIALE

ORDER System in questa categoria ha studiato i migliori sistemi per bloccare il materiale all'interno del vostro furgone.

## BLOCKING ACCESSORIES

In this category ORDER System has planned the best blocking system for material carried inside your vehicle.

## ZUBEHÖR ZUR LADUNGSSICHERUNG

In dieser Kategorie finden Sie alles was sie zum Sichern von Waren und Materialien in Ihrem Fahrzeug benötigen.



### BARRA FERMACARICHI IN ACCIAIO CON CINGHIA

Pratico sistema che permette di tenere ancorato al furgone ogni tipo di carico. La struttura in acciaio zincato disponibile in verghe da 3 metri e può anche essere tagliata a misura secondo le esigenze del cliente. Le cinghie in nylon con tirante a cricchetto hanno una portata di 4.000 Kg e sono disponibile in varie lunghezze.

### STEEL CARGOWEIGHT BAR WITH STRAP

Practical system through which it is possible to keep every kind of load anchored to the van. The structure is in galvanized steel available in 3m long bars that can also be cut following the customer's needs. Straps are in nylon with ratchet, they can support up to 4000 Kg and are available in various lengths.

### LAST-AUFHALTESCHIENE AUS STAHL MIT GURT

Praktisches System, das die Sicherung von fast jeder Ladungsart am Fahrzeug ermöglicht. Schienen aus verzinktem Stahl, werden je nach Bedarf auf Maß geschnitten. Gurt aus Nylon mit Spansschloss, mit einer Belastbarkeit von 4000 kg, in verschiedenen Längen verfügbar.

Cod.		Kg.
9ABF000003	BARRA FERMACARICHI IN ACCIAIO L 1000mm COMPRESA DI CINGHIA L 1500mm STEEL CARGOWEIGHT BAR L 1000mm INCL. LASHING STRAP L 1500mm LAST-AUFHALTESTANGE AUS STAHL L 1000mm MIT GURT L 1500mm	2,86
9ABR000004	BARRA FERMACARICHI IN ACCIAIO L 1500mm STEEL CARGOWEIGHT BAR L 1500mm LAST-AUFHALTESTANGE AUS STAHL L 1500mm	3,30
9ABF000004	BARRA FERMACARICHI IN ACCIAIO L 1500mm COMPRESA DI CINGHIA L 1500mm STEEL CARGOWEIGHT BAR L 1500mm INCL. LASHING STRAP L 1500mm LAST-AUFHALTESTANGE AUS STAHL 1500mm MIT GURT L 1500mm	3,95
9ABR000005	BARRA FERMACARICHI IN ACCIAIO L 2000mm STEEL CARGOWEIGHT BAR L 2000mm LAST-AUFHALTESTANGE AUS STAHL L 2000mm	4,42
9ABF000005	BARRA FERMACARICHI IN ACCIAIO L 2000mm COMPRESA DI CINGHIA L 1500mm STEEL CARGOWEIGHT BAR L 2000mm INCL. LASHING STRAP L 1500mm LAST-AUFHALTESTANGE AUS STAHL L 2000mm MIT GURT L 1500mm	5,07
9ABR000006	BARRA FERMACARICHI IN ACCIAIO L 2500mm STEEL CARGOWEIGHT BAR L 2500mm LAST-AUFHALTESTANGE AUS STAHL L 2500mm	6,63
9ABF000006	BARRA FERMACARICHI IN ACCIAIO L 2500mm COMPRESA DI CINGHIA L 3000mm STEEL CARGOWEIGHT BAR L 2500mm INCL. LASHING STRAP L 3000mm LAST-AUFHALTESTANGE AUS STAHL L 2500mm MIT GURT L 3000mm	7,53
9ABR000007	BARRA FERMACARICHI IN ACCIAIO L 3000mm STEEL CARGOWEIGHT BAR L 3000mm LAST-AUFHALTESTANGE AUS STAHL L 3000mm	8,80
9ABF000007	BARRA FERMACARICHI IN ACCIAIO L 3000mm COMPRESA DI CINGHIA L 3000mm STEEL CARGOWEIGHT BAR L 3000mm INCL. LASHING STRAP L 3000mm LAST-AUFHALTESTANGE AUS STAHL L 3000mm MIT GURT L 3000mm	9,70
9ABR000001	BARRA FERMACARICHI IN ACCIAIO L 360mm STEEL CARGOWEIGHT BAR L 360mm LAST-AUFHALTESTANGE AUS STAHL L 360mm	0,90
9ABF000001	BARRA FERMACARICHI IN ACCIAIO L 360mm COMPRESA DI CINGHIA L 600mm STEEL CARGOWEIGHT BAR L 360mm INCL. LASHING STRAP L 600mm LAST-AUFHALTESTANGE AUS STAHL L 360mm MIT GURT L 600mm	1,45
9ABR000002	BARRA FERMACARICHI IN ACCIAIO L 500mm STEEL CARGOWEIGHT BAR L 500mm LAST-AUFHALTESTANGE AUS STAHL L 500mm	1,10
9ABF000002	BARRA FERMACARICHI IN ACCIAIO L 500mm COMPRESA DI CINGHIA L 600mm STEEL CARGOWEIGHT BAR L 500mm INCL. LASHING STRAP L 600mm LAST-AUFHALTESTANGE AUS STAHL L 500mm MIT GURT L 600mm	1,65



**CINGHIA CON MOSCHETTONI**  
**LASHING STRAP WITH SPRING CLIP**  
**SPANNGURT MIT KARABINERHAKEN**

Cod.		Kg.
9ACI000002	CINGHIA CON MOSCHETTONI L 1500mm LASHING STRAP WITH SPRING CLIP L 1500mm SPANNGURT MIT KARABINERHAKEN L 1500mm	0,65
9ACI000003	CINGHIA CON MOSCHETTONI L 3000mm LASHING STRAP WITH SPRING CLIP L 3000mm SPANNGURT MIT KARABINERHAKEN L 3000mm	0,90

**GANCIO APPENDI TUTTO**

Gancio in metallo da applicare nelle barre fermacarichi, munito di un pratico sistema che ne permette lo spostamento in maniera semplice e rapida, in modo tale da soddisfare le diverse necessità di carico del materiale da fissare al furgone.

**HANGING HOOK**

Metal hook to apply to the block bars, provided with a practical system that allows to move it easily and quickly, so that different cargo needs can be satisfied.

**METALLHAKEN FÜR LAST-AUFHALTESCHIENE**

Zur Montage an der Fahrzeugeinrichtung oder an Last-Aufhalteschienen. Versehen mit einem praktischen System für eine schnelle und leichte Verstellung, um die verschiedenen Ladebedürfnisse zu erfüllen.



Cod.		Kg.
9AGAT00000	GANCIO APPENDI TUTTO IN ACCIAIO VER PAINTED STEEL HANG ALL HOOK METALLHAKEN LACKIERT	0,30
9AGAT00001	GANCIO APPENDI TUTTO IN ACCIAIO VER. PER BARRA FERMACARICHI PAINTED STEEL HANG ALL HOOK FOR CARGOWEIGHT BAR METALLHAKEN LACKIERT FÜR LAST-AUFHALTESTANGE	0,40

**BARRA FERMACARICHI IN ALLUMINIO**

Barra fermacarichi in alluminio da fissare alla carrozzeria adatta per il fissaggio delle barre fermacarichi tonde pesanti e delle cinghie con uncino.

**ALUMINIUM BLOCK BAR**

Aluminium block bar to fix to the van's body, suitable for fixing round, heavy block bars and straps with hook.

**ARLINE-SCHIENE**

Aluminiumschiene, die an der Fahrzeugkarosserie oder an der Fahrzeugeinrichtung befestigt wird. Dient zur Befestigung von Spannstangen. Spanngurte können in Kombination mit Fittings auch genutzt werden.



Cod.		Kg.	Cod.		Kg.
9ABR000012	L 1000mm	0,70	9ABR000010	L 2000mm	1,40
9ABR000011	L 1500mm	1,05	9ABR000009	L 3000mm	2,10
			9ABR000003	L 1000mm	2,21



**ANELLO DI FISSAGGIO PER BARRA IN ALLUMINIO**

Anello di fissaggio per barra fermacarichi in alluminio.

**FIXING RING FOR ALUMINIUM BAR**

Fixing ring for aluminium block bar.

**FITTING FÜR ARLINE-SCHIENE**

Fitting mit Befestigungsring für Spanngurte. Wird in die Arline-Schiene eingesetzt.

**Cod.**

9AGAN00002 ANELLO DI FISSAGGIO PER BARRA IN ALLUMINIO  
FIXING RING FOR ALUMINIUM BAR  
FITTING FÜR ARLINE-SCHIENE



**CINGHIA CON UNCINO**

Cinghia con uncino per barre fermacarichi in alluminio.

**Strap With Hook**

Strap with hook for aluminium block bar.

**SPANNGURT MIT HAKEN**

Spanngurt mit einfachen Haken für Arline-Schiene und Zurrschiene.

**Cod.**

9ACI0000005 CINGHIA CON UNCINO L 3000mm  
LASHING STRAP WITH HOOK L 3000mm  
SPANNGURT MIT HAKEN L 3000mm Kg. 0,90



**BARRA FERMACARICHI AD ARPIONI IN ALLUMINIO**

Barra fermacarichi ad arpioni in alluminio da fissare alla carrozzeria, adatta per il fissaggio delle cinghie con arpione.

**ALUMINIUM BLOCK BAR WITH SPIKES**

Aluminium block bar with spikes to fix to the body of the vehicle, suitable for the fixing of straps with spike.

**ZURRSCHIENE AUS ALUMINIUM**

Aluminiumschiene mit Querstreben die an der Fahrzeugkarosserie oder der Fahrzeugeinrichtung befestigt wird. Die Spanngurte werden einfach an den Querstreben befestigt.

**Cod.**

9ABR000008 BARRA FERMACARICHI AD ARPIONI IN ALLUMINIO L 3000mm  
CARGOWEIGHT BAR WHIT PINS IN ALUMINIUM L 3000mm  
ZURRSCHIENE AUS ALUMINIUM L 3000mm Kg. 4,10



**CINGHIA CON ARPIONE**

Cinghia con arpioni per barre fermacarichi ad arpioni in alluminio

**STRAP WITH SPIKES**

Strap with spikes for aluminium block bars with spikes

**SPANNGURT MIT SPERRLINKE**

Spanngurt mit Haken, dient zur Befestigung des Materials im gesamten Fahrzeug.

**Cod.**

9ACI0000004 CINGHIA CON ARPIONE L 3000mm  
LASHING STRAP WITH PINS L 3000mm  
SPANNGURT MIT SPERRKLINKE L 3000mm Kg. 0,90



**CINGHIA ELASTICA FERMACARICHI REGOLABILE**

Cinghia elastica fermacarichi regolabile con ganci ha la funzione di immobilizzare i carichi. È disponibile in due misure 760-1300 mm e da 1000-2000 mm

**ELASTIC, ADJUSTABLE BLOCKING STRAP**

Elastic, adjustable blocking strap with hooks used for securing cargos. It's available in two dimensions 760-1300 mm and 1000-2000 mm.

**VERSTELLBARER GURT SCHWARZ**

Elastischer verstellbarer Gurt mit Haken.

In 2 Maßen verfügbar, 760-1300 mm und 1000-2000 mm.

**Cod.**

9CFG100200	CINGHIA ELASTICA FERMACARICHI REGOLABILE DA 1000mm/2000mm CON GANCI LASHING STRAP FOR CARGO WEIGHT BAR 1000mm/2000mm WITH HOOKS ELASTISCHER VERSTELLBARER GURT 1000mm/2000mm MIT HAKEN
9CF0100200	CINGHIA ELASTICA FERMACARICHI REGOLABILE DA 1000mm/2000mm SENZA GANCI LASHING STRAP FOR CARGO WEIGHT BAR 1000mm/2000mm WITHOUT HOOKS ELASTISCHER VERSTELLBARER GURT 1000mm/2000mm OHNE HAKEN
9CFG076180	CINGHIA ELASTICA FERMACARICHI REGOLABILE DA 760mm/1300mm CON GANCI LASHING STRAP FOR CARGO WEIGHT BAR 760mm/1300mm WITH HOOKS ELASTISCHER VERSTELLBARER GURT 760mm/1300mm MIT HAKEN
9CF0076180	CINGHIA ELASTICA FERMACARICHI REGOLABILE DA 760mm/1300mm SENZA GANCI LASHING STRAP FOR CARGO WEIGHT BAR 760mm/1300mm WITHOUT HOOKS ELASTISCHER VERSTELLBARER GURT 760mm/1300mm OHNE HAKEN

**GANCIO PER CINGHIA**

**HOOK FOR LASHING STRAP**

**HAKEN FÜR VERSTELLBAREN GURT**



**Cod.**

9AGAN00001	GANCIO PER CINGHIA ELASTICA REGOLABILE HOOK FOR LASHING STRAP HAKEN UNLACKIERT	Kg. 0,10
------------	--	----------

**PIASTRINE DI ANCORAGGIO**

Le piastrine di ancoraggio alla carrozzeria permettono di tenere ancorato qualsiasi carico al pianale del furgone.

**LOCK PLATE**

Lock plates fixed to the body of the van permit to keep any load anchored to the van's floor.

**VERANKERUNGSPLETTEN**

Die Verankerungsplatten an der Fahrzeugkarosserie ermöglichen die Verankerung jeder Last am Fahrzeugboden.



**Cod.**

9AGAN00003	PIASTRINE DI ANCORAGGIO PLATES FOR ANCHORAGE VERANKERUNGSPLETTEN
------------	--



### ASTA FERMACARICHI REGOLABILE

Le aste fermacarichi permettono di bloccare facilmente il materiale all'interno del vano di carico del furgone, e grazie al loro rivestimento in gomma non rovinano il materiale e garantiscono un buon grip durante il trasporto. Sull'estremità sono dotate di sistema a molla che le permette di fissare e sganciare in tutta facilità lungo le apposite rotaie poste nella parte superiore e inferiore del furgone.

### ADJUSTABLE BLOCK BAR

Block bars allow to secure the material inside the vehicle in an easy way and, thanks to their rubber cover, the material is not damaged and a good grip is guaranteed during the transport. At both ends the bars are provided with a spring-system that permits to hook and unhook them easily all along the foreseen rails placed in the upper and lower part of the vehicle.

### HÖHENVERSTELLBARE SPANNSTANGE

Die Spannstangen ermöglichen einfaches Sichern des Materials im Inneren des Fahrzeuges. Dank Ihrer Gummiverkleidung beschädigen sie nicht das Material und garantieren einen guten Halt während des Transportes. An den Enden sind sie mit einem Federsystem versehen, das ein sehr einfaches Befestigen und Abmontieren in den vorgesehenen Schienen ermöglicht.

#### Cod.

9AFCKIM006	ASTA FERMA CARICHI REGOLABILE L=1250-1750 mm ø 50 mm ADJUSTABLE BLOCK BAR L=1250-1750 mm ø 50 mm HÖHENVERSTELLBARE SPANNSTANGE L=1250-1750 mm ø 50 mm
9AFCKIM007	ASTA FERMA CARICHI REGOLABILE L= 1550-2050 mm ø 50 mm ADJUSTABLE BLOCK BAR L=1550-2050 mm ø 50 mm HÖHENVERSTELLBARE SPANNSTANGE L=1550-2050 mm ø 50 mm
9AFCKIM008	ASTA FERMA CARICHI REGOLABILE L= 2000-2500 mm ø 50 mm ADJUSTABLE BLOCK BAR L=2000-2500 mm ø 50 mm HÖHENVERSTELLBARE SPANNSTANGE L=2000-2500 mm ø 50 mm

### GANCI FLESSIBILI

I nuovi attacchi flessibili Order System, permettono di sostenere elementi verticali pesanti con sezione tubolare nelle pareti del vostro furgone. Essi possono essere inseriti in serie su una guida di alluminio per essere montati più facilmente, ma sono anche predisposti per essere montati direttamente e singolarmente su una superficie.

### FLEXIBLE HOLDERS

The new Order System shelving for cylinders is suitable for everyone who needs to carry cylinders on their vehicle. Thanks to the special strengthened shelf it's possible to install and fix several cylinders in a safe way. Even in case of an abrupt braking anything moves and damages people or things inside the vehicle.

### MEHRZWECK-HALTERUNGEN

Die neuen Mehrzweck-Halterungen von Order System werden an der Fahrzeugkarosserie oder der Fahrzeuginrichtung befestigt und ermöglichen das Halten und den Transport von verschiedenen Gegenständen wie Besen oder Schaufeln. Die Halterungen werden an einer Aluminiumschiene befestigt in der sie flexibel bewegt werden können. Die Befestigung einzelner Halterungen ohne Schiene ist auch möglich.

#### Cod.

9AGGF00000	GUIDA IN ALLUMINIO PER GANCIO FLESSIBILE L=500mm ALUMINIUM RAIL FOR FLEXIBLE TOOL HOLDER L=500mm ALUPROFILSCHIENE FUER MEHRZWECK-HALTER L=500mm
9AGF002030	GANCIO FLESSIBILE PORTA ATTREZZI DIAMETRO 20/30mm FLEXIBLE TOOL HOLDER DIAMETER 20/30mm MEHRZWECK-HALTER 20/30 mm
9AGF002040	GANCIO FLESSIBILE PORTA ATTREZZI DIAMETRO 30/40mm FLEXIBLE TOOL HOLDER DIAMETER 30/40mm MEHRZWECK-HALTER 30/40 mm





## ACCESSORI VARI

Order System in questa categoria ha raccolto e progettato una varietà di accessori specifici a risolvere e completare ogni vostra esigenza lavorativa.

## VARIOUS ACCESSORIES

Order System collected in this category a variety of accessories specifically planned for solving and supplementing any working need.

## VERSCHIEDENES ZUBEHÖR

In dieser Kategorie finden Sie unser vielseitiges Zubehör welches Ihnen die tägliche Arbeit erleichtern wird.



### SELLA PORTACAVI

Pratica struttura interamente in alluminio che permette di sorreggere cavi e può essere fissata sia nei moduli Order sia sul furgone.

### CABLE HANGER

Practical structure completely made of aluminium that permits to support cables. It can be fixed both on Order modules and on the inside of the vehicle.

### KABELHALTERUNG

Praktische Halterung für Kabel und Schläuche. Wird an der Karosserie oder an der Fahrzeuginrichtung befestigt.

#### Cod.

9SP000022	SELLA PORTACAVI L 220 CABLE GUIDE L 220 KABELHALTERUNG L=220	Kg. 0,33
9SP000026	SELLA PORTACAVI L 260 CABLE GUIDE L 260 KABELHALTERUNG L=260	Kg. 0,52
9SP000032	SELLA PORTACAVI L 320 CABLE GUIDE L 320 KABELHALTERUNG L=320	Kg. 1,04



### VALIGETTA PRIMO SOCCORSO

Valigetta a norma 626, e dotata di un telaio che viene fissato sul furgone, che dal quale si può facilmente asportare la valigetta quando serve. È dotata di tutto il necessario per il primo soccorso.

### FIRST AID KIT

Case in accordance with law 626, provided with support racket that is fixed on the inside of the van, from which the case is easy to remove when needed. It's provided with all the necessary for first aid.

### ERSTE-HILFE-KOFFER

Koffer gemäß Norm 626, ausgestattet mit einem Rahmen, der im Fahrzeug befestigt wird. Bei Benutzung leicht herausnehmbar. Mit Erste-Hilfe Ausstattung versehen.

#### Cod.

9ACP000001	CASSETTA PRIMO SOCCORSO FIRST AID KIT ERSTE HILFE KOFFER	Kg. 1,02
------------	--	----------



### PORTAROTOLO

Sono disponibili in due misure, per rotoli da 250 e 270 mm. Struttura in alluminio verniciato a polveri, dotato di sistema che impedisce lo srotolamento della carta.

### PAPER ROLL HOLDER

Available in two dimensions, for paper rolls of 250 and 270 mm. Structure in powder coated aluminium, provided with a system that doesn't let the paper unroll.

### PAPIERROLLENHALTER

Struktur aus pulverbeschichtetem Aluminium für 270er und 250er Rollen erhältlich, mit Antipapierau-sroll-System versehen.

#### Cod.

9APC000001	PORTAROTOLO DI CARTA GRANDE PAPER HOLDER BIG SIZE PAPIERROLLENHALTER GROSS	Kg. 5,70
9APC000002	PORTAROTOLO DI CARTA PICCOLO PAPER HOLDER SMALL SIZE PAPIERROLLENHALTER KLEIN	Kg. 2,30



### PORTATANICA CON TANICA IN PLASTICA 10L CON RUBINETTO

Portatanica in alluminio compreso di tanica in plastica da 10L con pratico rubinetto che permette di regolare il flusso dell'acqua in uscita.

### CANISTER HOLDER AND PLASTIC CANISTER 10L CAPACITY WITH TAP

Aluminium canister holder provided with plastic canister (10L of capacity) with a practical tap allowing to regulate water flow.

### KANISTERHALTER MIT PLASTIKKANISTER 10L + HAHN

Aluminium-Kanisterhalter mit Plastikkanister 10l mit praktischem Hahn zur Regulierung des Wasserflusses.

#### Cod.

9APTN00002	PORTATANICA + TANICA IN PLASTICA LT 10 CON RUBINETTO CANHOLDER + PLASTIC CAN 10 Lt. WITH TAP KANISTERHALTER mit PLASTIKKANISTER 10l + HAHN	Kg. 2,00
9APT000002	PORTATANICA PER TANICA IN PLASTICA CANHOLDER FOR PLATIC CAN KANISTERHALTER FÜR PLASTIKKANISTER	Kg. 1,50



### DOSATORE PER SAPONE

Dosatore di sapone liquido con pratico sistema di fissaggio alla carrozzeria.

### SOAP DISPENSER

Dispenser for liquid soap provided with practical system for fixing it on the body of the van.

### SEIFENSPENDER

Seifenspender mit praktischem Befestigungssystem an der Fahrzeugkarosserie.

#### Cod.

9ADS000001	DOSATORE LAVAMANI 1000ml SOAP HOLDER 1000ml SEIFENSPENDER 1000m	Kg. 0,25
------------	---	----------





**PORTATANICA PIU' TANICA IN FERRO 20L**

Portatanica in alluminio compreso di tanica in ferro da 20L adatta per il trasporto di oli o carburanti.

**CANISTER HOLDER AND IRON CANISTER 20L CAPACITY**

Aluminium canister holder provided with iron canister (20L) suitable for carrying on oil or fuel.

**KANISTERHALTER MIT EISENKANISTER 20L**

Aluminium-Kanisterhalter mit Eisenkanister 20l zum Transport von Öl oder Treibstoff.

**Cod.**

9APT000001	PORTATANICA + TANICA IN FERRO CANHOLDER + IRON CAN KANISTERHALTER + EISENKANISTER	Kg. 5,50
9APT000001	PORTATANICA PER TANICA IN FERRO CANHOLDER FOR IRON CAN KANISTERHALTER FÜR EISENKANISTER	Kg. 4,30
9ATN000002	TANICA IN FERRO VER. LT 20 PAINTED IRON CAN 21 Lt EISENKANISTER LACKIERT 20L	Kg. 1,20



**PORTATANICA +TANICA CARBURANTI IN PLASTICA LT.10**

Portatanica in alluminio compreso di tanica in plastica da 10L adatta per il trasporto di oli o carburanti.

**TANK-HOLDER + 10 LT. PLASTIC FUEL TANK**

Aluminium canister holder provided with plastic canister (10L of capacity) suitable for carrying on oil or fuel.

**KANISTERHALTER MIT PLASTIKTREIBSTOFFKANISTER 10L**

Aluminium-Kanisterhalter mit Plastiktreibstoffkanister 10l zum Transport von Öl oder Treibstoff.

**Cod.**

9APT000003	PORTATANICA +TANICA CARBURANTI IN PLASTICA LT.10 TANK-HOLDER + 10 LT. PLASTIC FUEL TANK KANISTERHALTER MIT PLASTIKTREIBSTOFFKANISTER 10L	Kg 1,25
9APT000003	PORTATANICA PER TANICA CARBURANTI LT.10 TANK-HOLDER 10 LT. PLASTIC FUEL TANK KANISTERHALTER FÜR PLASTIKTREIBSTOFFKANISTER 10L	Kg, 0,45
9ATN000003	TANICA CARBURANTI IN PLASTICA LT.10 10 LT. PLASTIC FUEL TANK PLASTIKTREIBSTOFFKANISTER 10L	Kg, 0,80



**ESTINTORE A POLVERE**

Estintore a polvere da 2 o 4 Kg munito di supporto.

**POWDER FIRE EXTINGUISHER**

Powder fire extinguisher of 2 or 4 Kg provided with support.

**PULVERFEUERLÖSCHER**

2 oder 4 kg Pulver Feuerlöscher mit Halterung.

**Cod.**

9APE000004	ESTINTORE A POLVERE DA KG 2 COMPRESO DI SUPPORTO EXTINGUISHER KG 2 WITH SUPPORT INCLUDED PULVERFEUERLÖSCHER 2Kg + HALTER	Kg 3,80
9APE000003	ESTINTORE A POLVERE DA KG 4 COMPRESO DI SUPPORTO EXTINGUISHER KG 4 WITH SUPPORT INCLUDED PULVERFEUERLÖSCHER 4Kg + HALTER	Kg. 5,20



### BOMBOLETTE SPRAY

Sono disponibili nei colori arancio ral 2000, grigio ral 7035 e silver metallizzato che permettono di camuffare gli eventuali graffi provocati ai prodotti Order.

### SPRAY CANS

Available in orange ral 2000, gray ral 7035 and silver they permit to mask any scratch caused to Order products.

### SPRAYDOSEN

Verfügbar in den Farben Orange RAL 2000, Grau RAL 7035 und silver, zur Ausbesserung eventueller Schäden an den Order Elementen.

#### Cod.

9BOM02000	BOMBOLETTA SPRAY ARANCIO RAL 2000 SPRAYCAN ORANGE RAL 2000 SPRAYDOSE ORANGE RAL 2000
9BOM07035	BOMBOLETTA SPRAY GRIGIO RAL 7035 SPRAYCAN GREY RAL 7035 SPRAYDOSE GRAU RAL 7035
9BOM077059	BOMBOLETTA SPRAY METALLIZZATO SPRAYCAN SILVER SPRAYDOSE SILVER



### PANNELLI FORATI PORTAUTENSILI CON GANCI

Pannelli forati portautensili con ganci, disponibili in due misure 360x241x10 e 360x483x10, possono essere fissati sia sui fianchi dei prodotti ORDER o sulle pareti del furgone. I ganci possono essere acquistati separatamente o in kit da 10 ganci.

### PERFORATED TOOL-HOLDER PANEL WITH HOOKS

Perforated tool-holder panels with hooks, available in two dimensions 360x241x10 and 360x483x10, they can be fixed both on the sides of ORDER products and on the walls of the vehicle. Hooks can be bought separately or in kits of 10 pieces.

### WERKZEUGPANEEL MIT HAKEN

Gelochte Paneele für Werkzeuge mit Haken, in 2 Größen 360x241x10mm und 360x483x10mm verfügbar, können an den Seitenwänden der ORDER Elemente oder an der Fahrzeugkarosserie befestigt werden. Die Haken können auch einzeln oder in 10er-Packungen bestellt werden.

#### Cod.

9APFFG2436	PANNELLO DA 360x241x10 CON KIT DI 10 GANCI (9AGPF00KIT) PANEL 360x241x10 WITH KIT OF TEN HOOKS (9AGPF00KIT) LOCHPANEEL 360x241x10 MIT WERKZEUGALTERSORTIMENT 10-TEILIG (9AGPF00KIT)
9APFF02436	PANNELLO DA 360x241x10 SENZA GANCI PANEL 360x241x10 WITHOUT HOOKS LOCHPANEEL 360x241x10 OHNE WERKZEUGHALTER
9APFFG4836	PANNELLO DA 360x483x10 CON KIT DI 10 GANCI (9AGPF00KIT) PANEL 360x241x10 WITH KIT OF TEN HOOKS (9AGPF00KIT) LOCHPANEEL 360x483x10 MIT WERKZEUGHALTERSORTIMENT 10-TEILIG (9AGPF00KIT)
9APFF04836	PANNELLO DA 360x483x10 SENZA GANCI PANEL 360x241x10 WITHOUT HOOKS LOCHPANEEL 360x483x10 OHNE WERKZEUGHALTER



Cod. 9AGPF23118  
GANCIO SEMPLICE IN METALLO DA 35mm  
SINGLE METAL HOOK - VERTICAL 35 mm  
METALLHAKEN EINFACH, HAKENLÄNGE 35mm



Cod. 9AGPF23127  
GANCIO DOPPIO IN METALLO DA 75mm  
DOUBLE METAL HOOK - VERTICAL 75 mm  
METALLHAKEN DOPPELT, HAKENLÄNGE 75mm



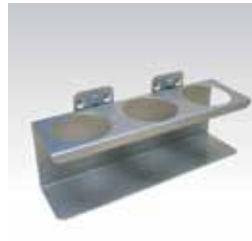
Cod. 9AGPF23119  
GANCIO SEMPLICE IN METALLO DA 75mm  
SINGLE METAL HOOK - VERTICAL 75 mm  
METALLHAKEN EINFACH, HAKENLÄNGE 75mm



Cod. 9AGPF23145  
GANCIO IN METALLO CON CLIP DA 32mm  
METAL HOOK WITH CLIP 32 mm  
WERKZEUGKLEMME EINFACH, DURCHMESSER 32 mm



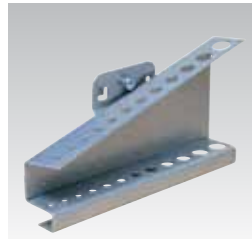
Cod. 9AGPF23142  
GANCIO IN METALLO CON DOPPIA CLIP DA 19mm  
METAL HOOK WITH DOUBLE CLIP 19 mm  
WERKZEUGKLEMME DOPPELT, DURCHMESSER 19mm



Cod. 9AGPF23176  
MENSOLA PORTA BOMBOLETTE DA 70mm  
SPRAY HOLDER DIAMETER 70 mm  
DOSENHALTER FÜR 3 DOSEN DURCHMESSER 70 mm



Cod. 9AGPF23143  
GANCIO IN METALLO CON CLIP DA 25mm  
METAL HOOK WITH CLIP 25 mm  
WERKZEUGKLEMME EINFACH, DURCHMESSER 25mm



Cod. 9AGPF23181  
PORTA PUNTE A 11 ALLOGGIAMENTI  
DRILLHOLDER FOR 11 PIECES  
BOHRERHALTERUNG FÜR 11 BORER



Cod. 9AGPF23125  
GANCIO DOPPIO IN METALLO DA 35mm  
DOUBLE METAL HOOK - VERTICAL 35 mm  
METALLHAKEN DOPPELT, HAKENLÄNGE 35mm



Cod. 9AGPF23151  
GANCIO CON ANELLO IN METALLO 60mm  
HOOK WITH METAL RING 60mm  
MASCHIENENHALTER, DURCHMESSER 60mm



Cod. 9AGPF23126  
GANCIO DOPPIO IN METALLO DA 50mm  
DOUBLE METAL HOOK - VERTICAL 50 mm  
METALLHAKEN DOPPELT, HAKENLÄNGE 50mm



Cod. 9AGPF23194  
GANCIO CALAMITATO IN METALLO 40mm  
MAGNETIC METAL HOOK 40mm  
MAGNET DURMESSER 40mm



#### SLITTA PORTAGENERATORE

Slitta estraibile per carichi pesanti, utilizzabile per generatori, materiale Order e per qualsiasi altro carico che si vuol estrarre dal furgone. Dimensioni 360x90x1014 con estrazione da 900mm e portata di 230 Kg.

#### SLIDE FOR ELECTRIC GENERATOR

Extractable slide for heavy cargos, it can be used also for electric generators, Order materials and for any other heavy cargo that you want to carry out from the van. Dimensions 360x90x1014 with a 900mm extraction and 230 Kg of capacity.

#### GENERATORSCHLITTEN

Ausziehbarer Schlitten für Schwergut wie Generatoren, Order Regale oder jedes andere Gut, das man vom Fahrzeug ausladen möchte. 900mm Auszug, Traglast 230 kg.

#### Cod.

9SLI002036	SLITTA PORTAGENERATORE 760x360 SLIDE FOR GENERATOR HOLDER 760x360 GENERATORSCHLITTEN 760x360
9SLI003036	SLITTA PORTAGENERATORE 1.014x360 SLIDE FOR GENERATOR HOLDER 1.014x360 GENERATORSCHLITTEN 1014x360
9SLI002000	COPPIA GUIDA SLITTA L 760 GUIDES FOR SLIDE L= 760 FUEHRUNGSSCHIENEN FUER SLITTEN L= 760
9SLI003000	COPPIA GUIDA SLITTA L 1.014 GUIDES FOR SLIDE L= 1.014 FUEHRUNGSSCHIENEN FUER SLITTEN L= 1.014



#### TASCHE IN ALLUMINIO

Realizzate interamente in alluminio possono essere fissate sia lungo i fianchi dei prodotti Order o sulle pareti del furgone. Esse sono state realizzate per contenere materiale cartaceo come ad esempio depliant dimostrativi o cataloghi.

#### ALUMINIUM POCKETS

Entirely made of aluminium they can be fixed whether all long the sides of Order products or on the walls of the van. They have been studied for keeping papers and documents, such as leaflets or catalogues.

#### ALUMINIUMTASCHEN

Komplett aus Aluminium. Zum Verstauen von Papiermaterial wie Prospekte oder Kataloge. Zur Montage an der Fahrzeugeinrichtung sowie an der Fahrzeugkarosserie geeignet.



#### Cod.

9AT0001832	TASCHE LATERALI IN ALLUMINIO 30X180X320 ALUMINIUM SIDE POCKETS 30x180x320 ALUMINIUMTASCHE 30X180X320mm	Kg. 0,54
9AT0002436	TASCHE LATERALI IN ALLUMINIO 30X241X360 ALUMINIUM SIDE POCKETS 30x241x360 ALUMINIUMTASCHE 30X241X360	Kg. 0,74
9AT0002441	TASCHE LATERALI IN ALLUMINIO 30X241X410 ALUMINIUM SIDE POCKETS 30x241x410 ALUMINIUMTASCHE 30X241X410	Kg. 0,86
9ATA400000	TASCHE LATERALI A4 SIDE POKETS SIZE A4 ALUMINIUMTASCHE A4 FORMAT	Kg. 0,59

## LAVORATE IN SICUREZZA CON IL SISTEMA D'AERAZIONE ORDER SYSTEM

Attenzione: secondo le norme sul trasporto su strada (GGVS) e le istruzioni DSV 0211 in caso di trasporto di bombole di gas è necessario un sistema di aerazione del veicolo con aperture libere di almeno 2 volte 100cm<sup>2</sup>. La norma richiede di applicare un'apertura d'aerazione anteriormente sul tetto del veicolo ed un'altra apertura posteriormente in basso in modo da creare una depressione che spinge fuori i gas. Grazie ai nostri sistemi di aerazione Order System il volume di gas nel vostro furgone viene continuamente cambiato.

## WORK IN SAFETY WITH ORDER SYSTEM VENTILATION GRILLS

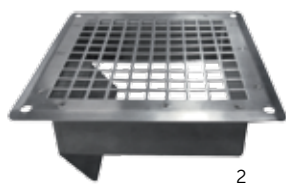
Pay attention: according to the law for transport on the road (GGVS) and to the instructions DSV 0211 in case of cylinders' transport a ventilation system in the vehicle is necessary with free opening of at least 2 times 100cm<sup>2</sup>. Following the rule a ventilation opening is necessary in the front of the roof and an other one in the back lower part of the vehicle in order to create a depression that push all the gas outside. Thanks to our ORDER System ventilation grills the gas volume inside your vehicle will constantly change.

## SICHER ARBEITEN MIT DEM ORDER SYSTEM BELÜFTUNGSSYSTEM

Achtung: laut Strassentransport Normen (GGVS) und DSV 0211 Bestimmungen beim Transport von Gasflaschen benötigt man im Fahrzeug 2 Öffnungen die jeweils mindestens 100cm<sup>2</sup> groß sind. Die Norm verlangt zwei Belüftungs- Öffnungen, eine Öffnung im Dach des Fahrzeuges und eine am Boden, um einen Unterdruck herzustellen, der die Gase aus dem Fahrzeug fliesen lässt. Dank unserem Order System Belüftungssystem wird das "Gas-Problem" in Ihrem Fahrzeug gelöst!

### Cod.

(1) 9AGRV000	AERATORE SU TETTO PER VENTILAZIONE FURGONE ROOF VENTILATOR DACHLÜFTER	Kg. 0,30
(2) 9AGRVP000	AERATORE PER PAVIMENTO IN ACCIAIO INOX 163X163 STAINLESS STEEL FLOOR VENTILATOR 163X163 EDELSTAHLBODENLÜFTER 163X163	Kg. 0,70
(3) 9AGRV00000	GRIGLIA DI AERAZIONE IN ACCIAIO INOX 277x145 STAINLESS STEEL GRILLE AIR VENT 277X145 BE-UND ENTLÜFTUNGSGITTER 277x145	Kg.0,46





### SERRATURA UFO DEFENDER

La serratura UFO DEFENDER rappresenta una delle chiusure più sicure e resistenti allo scasso, in quanto il cilindro è antitrapano e antipicking. Protegge con sicurezza dalle intrusioni il vano di carico dei mezzi per il piccolo trasporto.

### UFO DEFENDER LOCK

UFO DEFENDER is one of the safest and resistant to break-in locking systems thanks to its anti-drilling and anti-picking cylinder. It safely protects the loading area of a vehicle from any intrusion.

### UFO DEFENDER SCHLOSS

Das UFO DEFENDER Schloss ist eines der sichersten und widerstandsfähigsten Schlösser, da der Zylinder bohrfest ist. Voller Schutz der Lagerflächen von kleinen Nutzfahrzeugen.



#### Cod.

9ASUD00000      SERRATURA UFO DEFENDER  
UFO DEFENDER LOCKING SYSTEM  
UFO DEFENDER SCHLOSS



### GRADINO MANUALE

Gradino manuale con movimento basculante, pedana in alluminio anodizzato antiscivolo, azionabile dall'esterno, struttura in acciaio zincato.

### MANUAL STEP

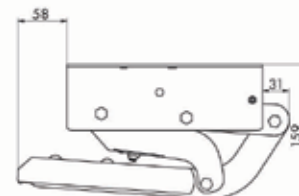
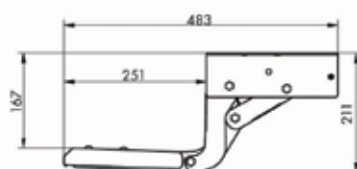
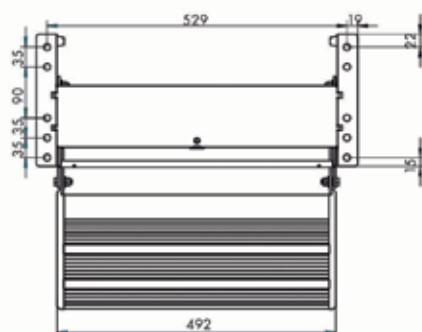
Manual step with see-saw motion, anti-slip anodized aluminium footboard, external control, galvanized steel structure.

### MANUELLE STUFE

Manuelle Stufe mit Schwingbewegung, Trittbrett aus Eloxierten Aluminium, Rutschfest, Betätigung von Außen, Stahlstruktur verzinkt.

#### Cod.

9AGRM12474      GRADINO MANUALE  
MANUAL STEP  
MANUELLE STUFE





### RAMPA TELESCOPICA IN ALLUMINIO

Rampa in alluminio anodizzato con sistema di installazione rapido, adatto a qualsiasi tipo di veicolo commerciale. Una volta installata la piastra al pavimento la rampa si aggancia e si sgancia facilmente. La rampa si allunga fino a 175 cm tramite scorrimento telescopico. Larghezza interna di 15 cm, portata max. 130 kg.

### ALUMINIUM RAMP

Anodized aluminum ramp installation system suitable for side and rear doors of every commercial vehicles. Once installed the plate to the floor the ramp engages and disengages easily. The ramp extends up to 175 cm through an telescopic slide. Internal width of 15 cm, max capacity 130 kg.

### ALUMINIUM LADERAMPE

Eloxierte Aluminium Rampe mit Installationssystem geeignet für seitliche und hintere Türen von allen Nutzfahrzeugen. Nach dem Anlegen der Rampen am Fahrzeugboden einfach die Arretierung an den Rampen lösen um Sie auf die gewünschte Länge ausziehen. Die Rampen lassen sich auf bis zu 175 cm ausziehen. Innenbreite 15 cm, max. Belastung 130 kg.

#### Cod.

9AR0209504

RAMPA TELESCOPICA IN ALLUMINIO  
TELESCOPIC ALUMINIUM RAMP  
TELESKOPISCHE ALUMINIUM LADERAMPE



### FAST BLOCK

Pratico sistema che permette di bloccare e sbloccare facilmente con un semplice click parte dell'allestimento o un carrello alla scocca del vostro furgone, impedendone così ogni tipo di movimento e viaggiando in totale sicurezza. Questo sistema vi permetterà di muovere all'occorrenza parte dell'allestimento o, nel caso di un carrello, di trasportare senza fatica tutti i vostri attrezzi e il materiale necessario sul posto di lavoro.

### FAST BLOCK

Practical system that allows you to easily lock and unlock with a simple click part of the equipment, or a cart, to the body of your Vehicle, preventing in that way your material from moving and letting you drive in all safe. Thanks to this system you could move part of your equipment when needed, or in the case of a trolley, you could bring all your tools just in the workplace.

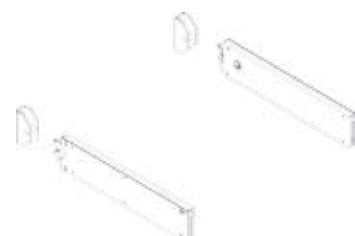
### FAST BLOCK

Praktisches System, dass eine einfache Sperrung oder Entsperrung der Ausstattung oder Werkzeugwagen vom Nutzwagen durch ein simplen Klick erlaubt, verhindert somit jede Art von Bewegung und die sicherheit bei der Fahrt. Dieses System ermöglicht Ihnen die einfache Handhabung all Ihre Arbeitswerkzeuge.

#### Cod.

9AFB000410

FAST BLOCK  
FAST BLOCK  
FAST BLOCK



**KIT CARRELLATO**

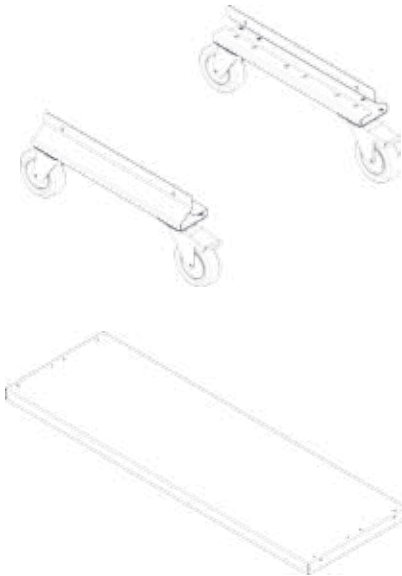
Questo pratico kit permette di trasformare il tuo allestimento in un carrello.

**WHEEL KIT**

This practical kit allows you to transform your equipment into a Cart

**TROLLEY KIT**

Dies praktische Kit erlaubt Ihnen Ihre Ausstattung in ein Rollwagen zu Verwandeln.



**Cod.**

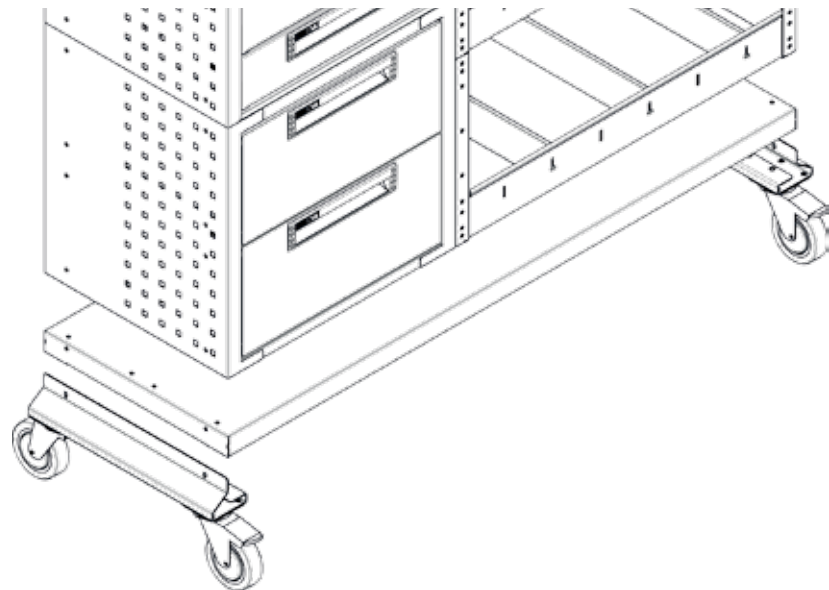
9KRC000410      KIT CARRELLATO  
WHEEL KIT  
TROLLEY KIT

**Cod.**

9ABC126804  
BASAMENTO CARRELLO 1268x410  
WHEEL BASE  
TROLLEY BASE

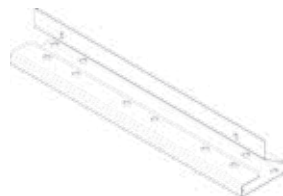
**Cod.**

9ABC152104  
BASAMENTO CARRELLO 1521x410  
WHEEL BASE  
TROLLEY BASE



**Cod.**

9AGFFB0000  
GANCIO FISSAGGIO FAST BLOCK  
FIXING HOOK  
BEFESTIGUNGSHACKEN



**Cod.**

9SSRC00410  
STAFFA SUPPORTO RUOTE  
WHEEL BRACKET SUPPORT  
RADSTUTZ HALTERUNG



**Cod.**

9ARC000100  
RUOTA GIREVOLE  
TURNING WHEEL  
DREHRAD



**Cod.**

9ARCF00100  
RUOTA GIREVOLE CON FRENO  
TURNING WHEEL WITH BRAKE  
DREHRAD MIT BREMSE





**MENSOLA PORTA SILICONI - PORTA RESINE**

Mensola in alluminio, che permette di alloggiare tubi di silicone e resine.

**SILICON SHELF - RESIN SHELF**

Aluminum shelf that allows you to store silicone and resins tubes.

**SILIKON REGAL - HARZ REGAL**

Aluminium Regal für Silikon oder Harz Tuben

**Cod.**

9APSIL0360	MENSOLA PORTA SILICONI Ø50 mm SILICON SHELF
9APRES0360	SILIKON REGAL MENSOLA PORTA RESINE Ø64 mm RESIN SHELF HARZ REGAL



**PIASTRA PER FISSAGGIO ALLA CARROZZERIA**

Piastra che permette il fissaggio dei prodotti Order alla carrozzeria.

**BODYVAN FIXING PLATE**

Plate through which Order products can be fixed to the body of the vehicle.

**BEFESTIGUNGSEISEN**

Metallstrebe zur befestigung der Order System Fahrzeugeinrichtung an der Fahrzeugkarosserie.

**Cod.**

9FIS000150	PIASTRA PER FISSAGGIO ALLA CARROZZERIA L 150 SLAB OF IMPLANTATION TO THE AUTO BODY L 150 BEFESTIGUNGSEISEN, LÄNGE 150mm L=150
9FIS000225	PIASTRA PER FISSAGGIO ALLA CARROZZERIA L 225 SLAB OF IMPLANTATION TO THE AUTO BODY L 225 BEFESTIGUNGSEISEN, LÄNGE L=225

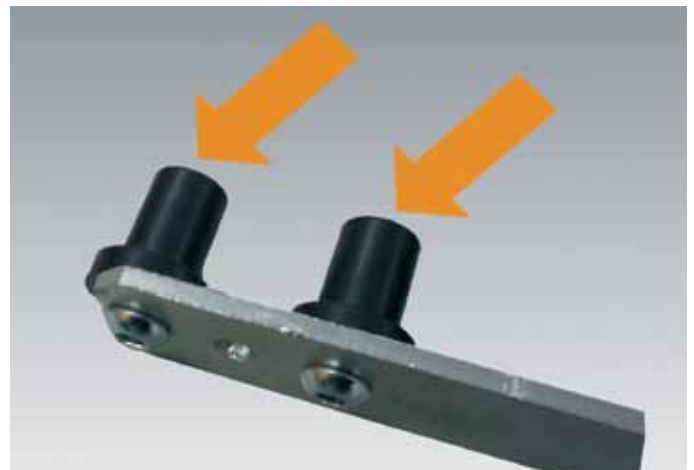


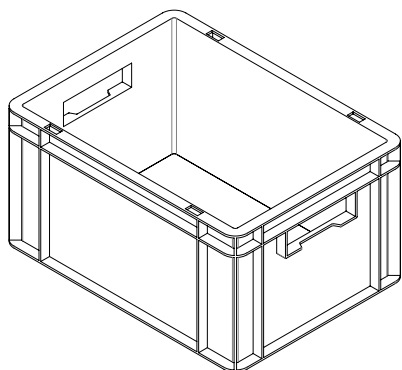
**INSERTO ANTIVIBRANTE CON TENUTA A STRAPPO DI 2500 N**

**ANTI-VIBRATION INSERT WITH PULL TIGHT 2500 N**

**SCHWINGUNGSDÄMPFENDER EINSATZ MIT REISS-DICHTE N 2500**

Cod. 9AIA000001





### CONTENITORI IMPILABILI

Contenitori in polipropilene impilabili, disponibili in diverse dimensioni e altezze.

### STACKABLE CASES

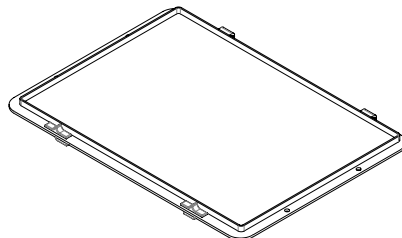
Polypropylene stackable cases, available in different sizes and heights.

### STAPELKÄSTEN

Polypropylen Stapelkästen, in verschiedenen Größen und Höhen verfügbar.

#### Cod.

9TK0400145	CONTENITORE IMPILABILE L=400 H=145 P=300 STACKABLE CASE L=400 H=145 D=300 STAPELKÄSTEN L=400 H=145 T=300	Kg. 0,75
9TK0400210	CONTENITORE IMPILABILE L=400 H=210 P=300 STACKABLE CASE L=400 H=210 D=300 STAPELKÄSTEN L=400 H=210 T=300	Kg. 0,95
9TK0400270	CONTENITORE IMPILABILE L=400 H=270 P=300 STACKABLE CASE L=400 H=270 D=300 STAPELKÄSTEN L=400 H=270 T=300	Kg. 1,05
9TK0600145	CONTENITORE IMPILABILE L=600 H=145 P=400 STACKABLE CASE L=600 H=145 D=400 STAPELKÄSTEN L=600 H=145 T=400	Kg. 1,33
9TK0600210	CONTENITORE IMPILABILE L=600 H=210 P=400 STACKABLE CASE L=600 H=210 D=400 STAPELKÄSTEN L=600 H=210 T=400	Kg. 1,60
9TK0600270	CONTENITORE IMPILABILE L=600 H=270 P=400 STACKABLE CASE L=600 H=270 D=400 STAPELKÄSTEN L=600 H=270 T=400	Kg. 1,97



### COPERCHI PER CONTENITORI IMPILABILI

Coperchi in polipropilene per contenitori impilabili.

### COVERS FOR STACKABLE CASES

Polypropylene covers for stackable cases.

### VERSCHLUSSDECKEL FÜR STAPELKÄSTEN

Polypropylen Verschlussdeckel für Stapelkästen.

#### Cod.

9TKD400300	COPERCHIO PER CONTENITORI IMPILABILI L=400 P=300 COVER FOR STACKABLE CASES L=400 D=300 VERSCHLUSSDECKEL FÜR STAPELKÄSTEN L=400 T=300	Kg 0,39
9TKD600400	COPERCHIO PER CONTENITORI IMPILABILI L=600 P=400 COVER FOR STACKABLE CASES L=600 D=400 VERSCHLUSSDECKEL FÜR STAPELKÄSTEN L=600 T=400	Kg. 0,75





#### PLAFONIERE AL NEON

La plafoniera al neon da 11w 12v, va collegata mediante impianto elettrico alla batteria e produce una luce molto superiore alle normali lampade predisposte nel furgone dalla casa madre, sono dotate di interruttore posto all'estremità della plafoniera.

#### NEON LAMPS

Neon lamp 11w 12v has to be connected to the battery through a wiring; it produces a light stronger than the one produced by the standard lamps supplied by van-producers, they are provided with a switch placed at the end of the neon.

#### NEONLAMPEN

Die Neonlampen 11W-13W /12V, werden durch die Fahrzeugbatterie betrieben und erzeugen ein stärkeres Licht als die normalen Lampen, die von den Fahrzeugherstellern im Fahrzeug vorgesehen sind. Sie sind mit einem Schalter versehen und können separat ein und ausgeschaltet werden.

#### Cod.

9AEL000004	PLAFONIERA AL NEON 11W 12V 450X90X50 NEON LAMP 11W 12V 450X90X50 NEONLAMPE 11W 12V 450X90X50	Kg. 0,65
9AEL000005	PLAFONIERA AL NEON 13W 12V 870X90X50 NEON LAMP 13W 12V 870X90X50 NEONLAMPE 13W 12V 870X90X50	Kg. 0,75

#### PLAFONIERE AL LED

Plafoniera al led 240 Lumen 12v

#### LED LAMPS

LED lamp 240 Lumen 12v

#### LEDLAMPEN

LED-Lampen 240 Lumen 12v

#### Cod.

9APLED0063	PLAFONIERA AL LED 360X9X25 LED LAMP 360X9X25 LEDLAMPE 360X9X25	Kg. 0,30
9APLED0064	PLAFONIERA AL LED 590X9X25 LED LAMP590X9X25 LEDLAMPE 590X9X25	Kg. 0,45



#### AVVOLGICAVO CON LAMPADA

Avvolgicavo auto-rientrante dotato di portalampada e lunghezza cavo 15 metri 12/230 V.

#### CABLE-ROLL UP WITH LAMP

Cable-roll up self-withdrawing provided with a lamp holder and a cable 15 m long, 12/230 V.

#### KABELTROMMEL MIT LAMPE

Selbstaufrollende Kabeltrommel mit Lampe und 15 Meter Kabel 12/230 V

#### Cod.

9AVL000001	AVVOLGICAVO CON LAMPADA ART.5907/T306 CABLE WRAPPER WITH LAMP ART.5907/T306 KABELTROMMEL + LAMPE ART.5907/T306	Kg. 0,95
------------	--	----------





#### LAMPEGGIANTE

Lampeggiante rotante di colore arancione, dotato di base magnetica che ne facilita notevolmente il montaggio e il posizionamento in qualsiasi angolo del furgone, sia all'esterno che all'interno. Il collegamento avviene tramite la presa maschio da porre nell'accendisigari. Il cavo è ad aspirale in modo da ridurre l'ingombro.

#### ROTATING LIGHT

Orange rotating light, provided with a magnetic base through which it can be easily assembled and can be put in any corner of the vehicle, both inside and outside. In order to let it work the male plug has to be connected to the cigarette lighter plug. It's provided with a spiral cable for reducing the volume.

#### RUNDUM-LEUCHTE

Die Orange Rundum-Leuchte ist mit einer Magnetbasis versehen, dadurch ist die Platzierung an jeder Stelle des Fahrzeuges, innen sowie außen möglich. Die Stromzufuhr erfolgt durch einen 12V Anschluss über den Zigarettenanzünder. Um den Platzbedarf zu reduzieren ist das Kabel spiralförmig.

#### Cod.

9AEL000002	LAMPEGGIANTE 12V ARANCIO ORANGE BLINKING LIGHT 12V RUNDUM-LEUCHTE ORANGE 12V	Kg. 1,20
------------	--	----------



#### FARETTO ORIENTABILE MAGNETICO

Il faretto da 12v va collegato mediante l'impianto elettrico alla batteria. È dotato di base magnetica che ne facilita notevolmente il montaggio e il posizionamento in qualsiasi angolo del furgone, sia all'esterno che all'interno. Il collegamento avviene tramite la presa maschio da porre nell'accendisigari. Il cavo è ad aspirale in modo da ridurre l'ingombro.

#### MAGNETIC ADJUSTABLE LIGHT

The 12v light has to be connected to the battery through a wiring. It's provided with a magnetic base through which its assembly becomes very easy and it can be put in any corner of the vehicle, both inside and outside. In order to have light the male plug has to be connected to the cigarette lighter plug. It's provided with a spiral cable for reducing the volume.

#### SCHWENKBARE BELEUCHTUNG MIT MAGNETFUß

Die Beleuchtung ist mit einer Magnetbasis versehen, die die Platzierung an jeder Stelle des Fahrzeuges, innen wie außen, ermöglicht. Die Stromzufuhr erfolgt direkt durch die Fahrzeugbatterie oder durch einen 12V Anschluss über den Zigarettenanzünder.

#### Cod.

9AEL000003	FARETTO ORIENTABILE MAGNETICO 55W 12V 178x86 MAGNETIC ADJUSTABLE BEACON 55W 178x86 SCHWENKBARE BELEUCHTUNG + MAGNETFUß 55w 12v 178x86	Kg. 0,89
9APR000001	IMPIANTO PER CORRENTE 12V SYSTEM FOR 12V ELECTRICITY ANSCHLUSS FÜR 12V STROM	Kg. 0,20

### SCALE

Le scale telescopiche ORDER sono costruite interamente in alluminio anodizzato 6061 che non sporca le mani. Sono concepite sia per utilizzo professionale sia per la casa e il "fai da te". Sono costruite secondo il D.P.R. 547, Normativa Europea En131, e sono conformi all'utilizzo secondo il D.Lgs. 626/94. Le scale sono disponibili in 4 versioni aventi diverse altezze e una portata massima di 150 Kg.

### LADDERS

ORDER telescopic ladders are entirely made of 6061 anodised aluminium that doesn't soil the hands. They are studied for a professional use, a household use and for 'do-it-yourself' activities. They are built in accordance with D.P.R. 547, European Law En131, and their use is in accordance with Legislative Decree 626/94. These ladders are available in 4 versions with different heights and a maximum capacity of 150 Kg.

### LEITERN

Die teleskopischen ORDER Leitern sind vollständig aus eloxiertem Aluminium 6061 hergestellt. Sie sind für den Fachmann sowie für den Hobby-Bedarf und für die Nutzung im Haus geeignet. Die Leitern sind gemäß Verordnung 547 der EU Norm En131 gebaut und entsprechen der Nutzungsregelung laut Norm 626/94. Die Leitern stehen in 4 Ausführungen mit verschiedenen Höhen und einer maximalen Traglast von 150 kg zur Verfügung.



**Cod.**  
9ASC000001  
SCALA ORDER EXTEND H 3,80  
XTEND ORDER LADDER  
LEDLAMPE  
KG. 11,00



**Cod.**  
9ASC000002  
SCALA ORDER EXTEND LIGHT H 2,60  
XTEND LIGHT ORDER LADDER  
XTEND LIGHT ORDER LEITER  
KG. 7,00



**Cod.**  
9ASC000003  
SCALA ORDER EXTEND PLUS H 2,30  
XTEND PLUS ORDER LADDER  
XTEND PLUS ORDER LEITER  
KG. 15,00



**Cod.**  
9ASC000004  
SCALA ORDER SUPERFOLD H 1,48  
SUPERFOLD ORDER LADDER  
SUPERFOLD ORDER LEITER  
KG. 6,00

## PORTASCALE E PORTATUTTO

Caricare e scaricare le scale dal tetto del vostro furgone ora non è più un problema. Il portascale ORDER System permette di scaricare velocemente e senza sforzo le scale dal vostro furgone nella massima sicurezza e in qualsiasi posizione di parcheggio. Il portascale a discesa laterale è l'unico che permette di caricare e scaricare qualsiasi scala in pochissimo spazio, inoltre è l'unico con il dispositivo di fissaggio a morsa con molla automatica che garantisce la posizione solida e sicura della scala una volta chiusa e pronta per il trasporto.

## LADDER RACKS AND ROOF RACKS

Loading and unloading ladders on/from the roof of your vehicle is no more a problem. ORDER System Ladder Rack allows you to unload the ladders from your vehicle in a quickly and easily way, in greatest safety and wherever your vehicle is parked. The Rotation Ladder Rack is the only one that let you load or unload any ladder in small areas and in a very short time, furthermore it's the unique provided with the Quick Clamp System, an automatic blocking spring guaranteeing that ladders stay firmly and safely in place once closed, secured into the stowed position and ready to be carried away.

## LEITERHALTERUNG UND ALLESTRÄGER

Auf- und Abladen der Leiter vom Dach Ihres Fahrzeuges ist kein Problem mehr! Mit dem ORDER System Dachträger kann manschnell, mühelos, sicher und in jeder Parkposition die Leiter vom Dach Ihres Fahrzeuges auf- und abladen. Der Leiterträger mit seitlich schwenkbarer Halterung ist der einzige, mit dem man jede Leiter in beschränktem Raum auf- und abladen kann. Außerdem ist es das einzige System mit Spannhebel und automatischer Feder, das eine feste und sichere Platzierung der Leiter garantiert, die nach dem aufladen sofort transportbereit ist.





**KIT PER APPESO**

Pratico sistema che permette di trasportare capi d'abbigliamento sul vostro furgone in tutta comodità e praticità disponibile in diversi kit in base alle proprie esigenze lavorative.

**HANGING UP KIT**

Handy system that allows the transport of items of clothing on your vehicle with greatest comfort and convenience, available in different kits in accordance with each working need.

**KLEIDERSTANGENSYSTEM**

Praktisches System, das den bequemen Transport von Kleidungsstücken in Ihrem Fahrzeug ermöglicht. In verschiedenen Kits, passend für Ihre Arbeitsbedürfnisse, verfügbar.



**CASSONI CON PORTA SUPERIORE**

I cassoni con porta superiore sono adatti per il trasporto delle attrezzature su furgoni cassonati aperti. Sono realizzati in acciaio zincato, o zincato verniciato. Il profilo e la struttura conformati in modo da impedire l'infiltrazione di acqua all'interno. Sono provvisti di chiusure in acciaio lucchettabili. Disponibili in due misure, 1000x600x600 mm e 1800x600x600 mm completamente smontabili in modo da ridurre l'ingombro e eventuali spese di spedizione.

**TOOLBOXES WITH UPPER DOOR**

Toolboxes with upper door are useful for transport of working equipments on open vans. They are made of galvanized steel or painted galvanized steel. Their profile and structure are built in such a way that internal seepage is avoided. They are provided with steel closing to which also a padlock can be applied. Available in two dimensions, 1000x600x600 mm and 1800x600x600 mm they can be completely knocked down in order to reduce volume and shipment expenses.

**KISTEN FÜR PRITSCHENWAGEN**

Kisten mit oberer Tür eignen sich für den Transport von Material auf offenen Nutzfahrzeugen. Sie sind aus verzinktem und lackiertem Stahl hergestellt. Das Profil und die Struktur der Kisten ist so gebaut, dass kein Wasser eindringen kann.



## CASSONI CON PORTA SUPERIORE \ BOTTOM WITH UPPER DOOR \ KISTE MIT TÜR OBEN

**Cod.**

9CZV001280	CASSONE IN ACCIAIO ZINCATO VER. PER FURGONI APERTI 1000X600 H 600 GALVANIZED PAINTED STEEL VAN CASE PAINTED FOR PICK UP VAN 1000x600 H 600 STAUKISTE AUS VERZINKTEM STAHL LACKIERT FÜR OFFENE WAGEN 1000X600 H600	Kg. 42,00
9CZV001800	CASSONE IN ACCIAIO ZINCATO VER. PER FURGONI APERTI 1800X600 H 600 GALVANIZED PAINTED STEEL VAN CASE PAINTED FOR PICK UP VAN 1800x600 H 600 STAUKISTE AUS VERZINKTEM STAHL LACKIERT FÜR OFFENE WAGEN 1800X600 H600	Kg. 67,00



### RAMPE DI CARICO

Grazie all'innovativo sistema delle rampe di carico è possibile caricare e scaricare macchinari, carrelli, e ogni altro tipo di carico in tutta facilità e senza fatica. Le dimensioni delle rampe di carico variano in base al veicolo e in base alle diverse esigenze di carico.

### LOADING RAMPS

Thanks to the innovative ramps' system it's possible to load and unload machineries, trolleys, and any other kind of cargo with great ease and without effort. Ramps' dimensions change in accordance to the vehicle's model and following different loading needs.

### LADERAMPEN

Aufgrund des innovativen Systems der Laderampen ist es möglich Maschinen, Fahrgestelle und jede andere Art von Last, leicht und ohne Aufwand auf- und auszuladen. Die Maße der Laderampen ändern sich in Bezug auf das Fahrzeug und die verschiedenen Ladebedürfnisse.





**COVER**

Rivestimento interno che rende il vano di carico del furgone perfettamente:

LAVABILE - IMPERMEABILE - NON DEPERIBILE A DISINFEZIONE

E' un kit componibile da pareti preformate sulle fiancate del veicolo che nulla toglie al volume di carico e soprattutto alla portata del veicolo.

Inoltre Cover è:

- brevettato;
- progettato e prodotto mediante un processo certificato secondo la norma EN ISO 9001;
- testato e conforme ai requisiti della normativa per il trasporto di medicinali;
- testato e conforme ai requisiti della normativa H.A.C.C.P. (Hazard Analysis and Critical Control Point 93/43/CEE);
- di semplice montaggio, si installa senza modificare le parti portanti del veicolo; il montaggio si esegue in appena 4-6 ore (in base al modello del veicolo) non dovendo aspettare giorni di fermo in carrozzeria per l'allestimento;
- non necessita di aggiornamento sulla carta di circolazione in quanto si installa senza modificare le parti portanti del veicolo ed il suo peso non modifica significativamente la tara del veicolo.

**COVER**

Internal cover that makes the loading area of a van perfectly

WASHABLE - WATERPROOF - RESISTANT TO DISINFECTIONS

The kit is composed by pre-shaped covers on the walls of the vehicle that doesn't reduce the loading volume and, above all, its maximum capacity.

Furthermore Cover is:

- patented;
  - designed and produced according to EN ISO 9001 certified procedures;
  - tested and in accordance with the requirements of the standard concerning the transport of medicinal products;
  - tested and in accordance with the requirements of the H.A.C.C.P. standard (Hazard Analysis and Critical Control Point 93/43/CEE);- easy to install; it does not need effecting any change to the supporting elements of the vehicle;
- installation takes just 4 to 6 hours (depending on the vehicle model) and does not necessitate the intervention of a workshop;
- it does not require any updating of the Registration Card as the installation does not affect the supporting parts of the vehicle and the light coating does not change the tare of the vehicle.

**COVER**

Innenverkleidung, die den Laderaum vollkommen abdichtet.

ABWASCHBAR - UN DURCHLÄSSIG

Es handelt sich um einen Einbau-Kit aus vorgeformten Wänden, die auf den Seitenwänden des Fahrzeuges weder Volumen noch Traglast vermindern.

Außerdem ist das Cover:

- Patentiert
- Durch einem durch EN ISO 9001 zertifiziertes Verfahren geplant und hergestellt.
- Getestet und entspricht den Forderungen der Bestimmungen über Medikamententransporte.
- Getestet und entspricht den Forderungen der H.A.C.C.P. (Hazard Analysis and Critical Control Point 93/43/CEE) Bestimmung.
- Einfach zu montieren. Wird installiert, ohne Änderungen an den Tragteilen des Fahrzeuges durchführen zu müssen.
- Benötigt keine Eintragung im Fahrzeugbrief, da es ohne die Tragteile des Fahrzeuges zu ändern montiert wird und sein Gewicht nicht bedeutend die Fahrzeugtraglast ändert.

Montage erfolgt in nur 4-6 Stunden (hängt vom Fahrzeugtyp ab), daher ist es nicht nötig, das Fahrzeug tagelang zur Montage in der Werkstatt zu lassen.

**CENTRI SPECIALIZZATI IN TUTTA EUROPA**

Installazione ed assistenza

**SPECIALIZED FITTING-POINTS ALL OVER EUROPE**

Installation and assistance

**FACHEINRICHTUNGSSTELLEN IN GANZ EUROPA**

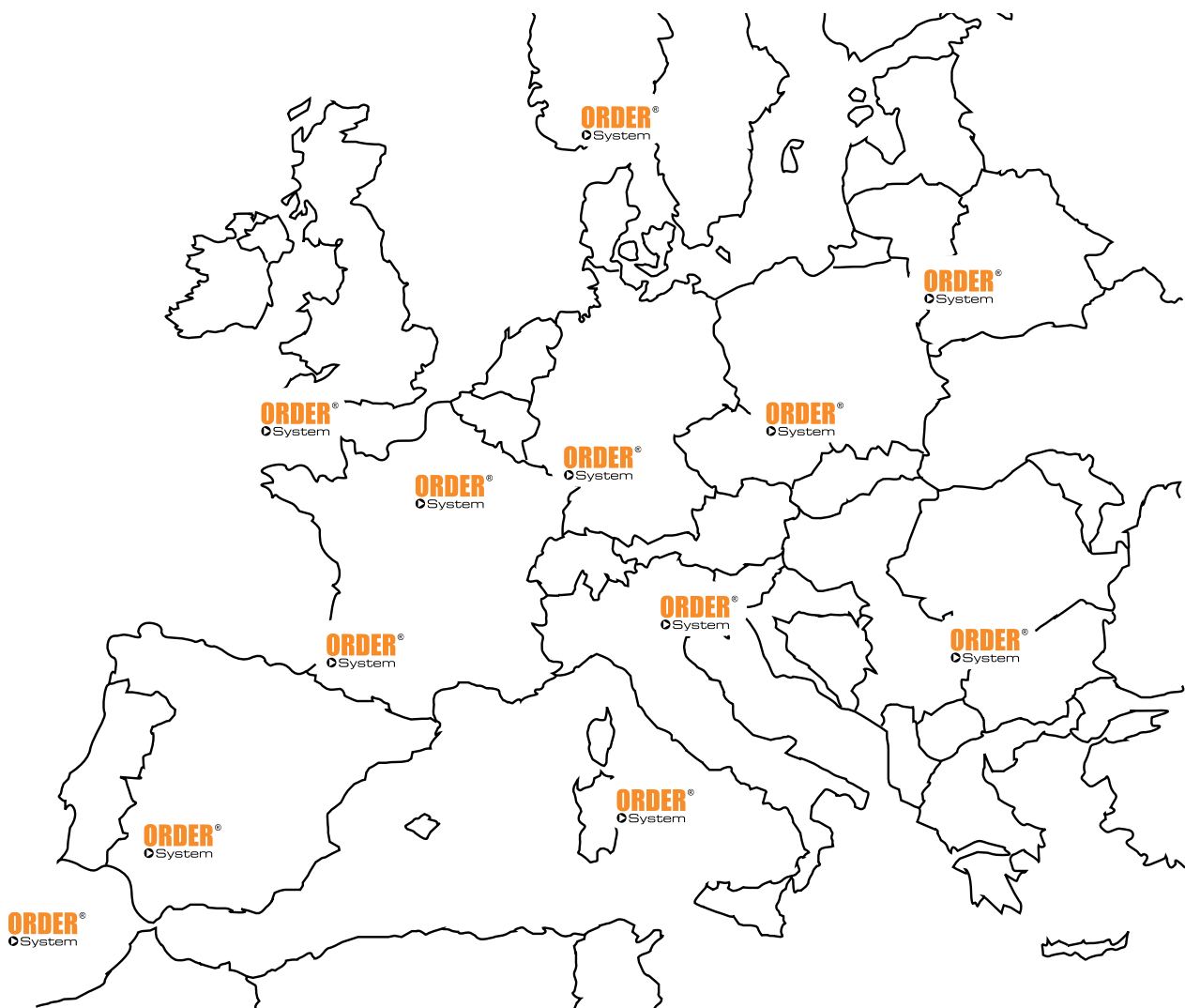
Montage und Kundendienst

**CONTATTA IL PUNTO DI ALLESTIMENTO PIU' VICINO:**

**PLEASE CONTACT THE NEAREST FITTING-POINT:**

**BITTE SETZEN SIE SICH MIT DEM NÄHESTEN EINRICHTUNGSPUNKT IN VERBINDUNG:**

[www.ordersystem.eu](http://www.ordersystem.eu)



### GARANZIA 3 ANNI

Il materiale Order System<sup>®</sup> dal momento in cui è montato ha una garanzia di 3 anni per i difetti di costruzione.

### 3 YEARS OF GUARANTEE

Order System<sup>®</sup> items are guaranteed for three years from the installation date for production defects.

### 3 JAHRE GARANTIE

Order System<sup>®</sup> Produkte haben ab Montagedatum eine 3 Jahresgarantie auf Baufehler.

### FINANZIABILITÀ

Il materiale Order System<sup>®</sup> può essere inserito senza problemi nel finanziamento d'acquisto del vostro veicolo.

### FINANCING

Order System<sup>®</sup> items can be included without problem on the financing purchase of your vehicle.

### FINANZIERUNG

Order System<sup>®</sup> Produkte können problemlos im Kredit für den Kauf Ihres Lieferwagens mit einbezogen werden.



TECNO A srl.

[www.ordersystem.eu](http://www.ordersystem.eu)  
[www.ordersystem.it](http://www.ordersystem.it)  
[www.order-system.de](http://www.order-system.de)  
[www.ordersystem.nl](http://www.ordersystem.nl)  
[www.ordersystem.be](http://www.ordersystem.be)  
[www.ordersystem.ch](http://www.ordersystem.ch)

TIMBRO DEL RIVENDITORE:  
DISTRIBUTOR'S STAMP:  
STEMPEL DES WIEDERVERKÄUFERS: